

CHẾ TẠO VÀ ỨNG DỤNG HỆ THỐNG THIẾT BỊ SẤY CÀ PHÊ SỬ DỤNG KẾT HỢP NĂNG LƯỢNG MẶT TRỜI VÀ SINH KHỐI

Mai Thanh Phong^{1,*}, Phan Đình Tuấn²

¹*Khoa Kỹ thuật Hóa học*

²*Phòng thí nghiệm Năng lượng sinh học và Biomass*

Trường Đại học Bách Khoa - ĐHQG TP.HCM

*Email: mtp phong@hcmut.edu.vn

Đến Tòa soạn: 04/11/2011; Chấp nhận đăng: 24/6/2012

TÓM TẮT

Bên cạnh các nguồn năng lượng sạch như năng lượng gió, thủy triều, địa nhiệt..., năng lượng mặt trời là nguồn năng lượng phổ biến và dễ được ứng dụng trong một số lĩnh vực. Tuy nhiên, việc lưu trữ và dùng năng lượng mặt trời kết hợp năng lượng từ nguồn sinh khối để làm nóng tác nhân sấy trong các thiết bị sấy là hoàn toàn mới. Vấn đề gặp phải trong phương án này là làm sao tích trữ được nhiệt năng của mặt trời, từ đó tái nhiệt cho tác nhân sấy. Đặc biệt, việc kết hợp và tối ưu hóa việc sử dụng năng lượng mặt trời và năng lượng từ việc đốt nhiên liệu có nguồn gốc sinh khối nhằm đảm bảo tính hoạt động liên tục của thiết bị khi thời tiết thay đổi là vấn đề cần phải giải quyết trong nghiên cứu này. Công trình đã nghiên cứu, chế tạo thành công hệ thống thiết bị sấy cà phê sử dụng kết hợp năng lượng mặt trời và sinh khối, đảm bảo các tính năng nêu trên. Kết quả sấy thử nghiệm cà phê trên hệ thống thiết bị cũng được trình bày trong bài báo này.

Từ khóa: sấy, năng lượng mặt trời, sinh khối.

1. MỞ ĐẦU

Nước ta là nước nông nghiệp, nhu cầu phơi sấy để bảo quản nông sản và nguyên liệu là rất lớn. Hiện nay, đa số hộ sản xuất cà phê đều dùng sân phơi tự nhiên để làm giảm độ ẩm của cà phê, một công đoạn có tính quyết định đến chất lượng cà phê. Thói quen này làm giảm hiệu quả khai thác đất canh tác, đồng thời khiến cho sản phẩm bị lẫn đất cát, độ ẩm hạt cao, dễ bị nấm mốc, làm giảm nghiêm trọng chất lượng cà phê, do đó giảm giá trị cà phê Việt Nam trên thị trường quốc tế.

Để nâng cao và ổn định chất lượng cà phê, việc sử dụng máy sấy gần như là bắt buộc. Tuy nhiên theo kinh nghiệm, nếu dùng than đá làm nhiên liệu, chi phí cho việc sấy cà phê chiếm khoảng 15 % tổng chi phí. Trung bình để sấy 1 tấn cà phê tiêu tốn khoảng 300 kg than đá. Việc dùng than đá làm nhiên liệu cho công đoạn sấy không những làm tăng chi phí sản xuất, mà còn gây ô nhiễm môi trường và tăng khí hiệu ứng nhà kính.

Trước đây, đã xuất hiện phương pháp sấy sử dụng năng lượng mặt trời bằng cách thiết lập nhà kính để làm tăng nhiệt độ sấy. Phương pháp này mới chỉ nâng cao được nhiệt độ sấy so với

phương pháp phơi trực tiếp, nhưng vẫn tồn tại một số hạn chế như: tốn không gian, cường độ sấy không cao do sấy tĩnh, quá trình sấy vẫn gián đoạn do ảnh hưởng của thời tiết,...

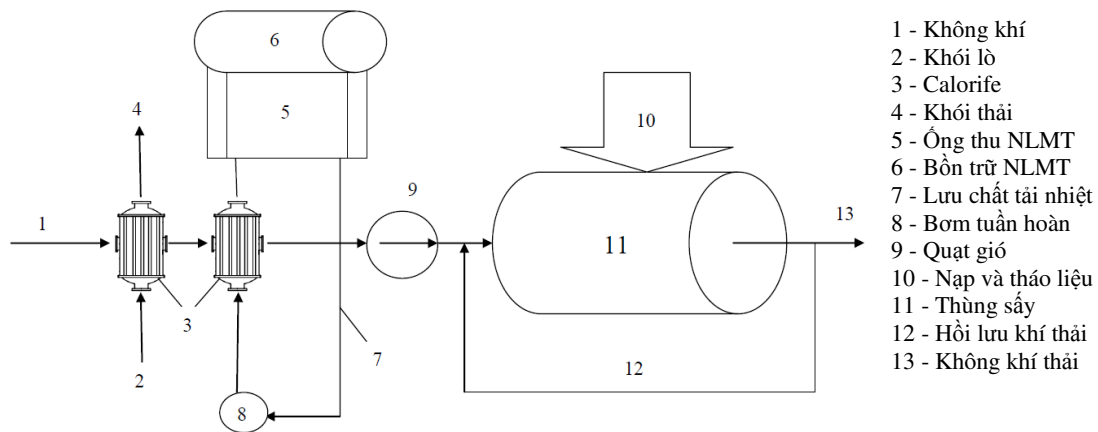
Để khắc phục được những hạn chế trên, cần có một giải pháp tổng thể nhưng vẫn phải đảm bảo được tính kinh tế và ứng dụng cao.

Trong công trình này, chúng tôi tập trung nghiên cứu tìm một giải pháp tổng thể cho việc sử dụng kết hợp năng lượng mặt trời và sinh khối trong quá trình sấy, đồng thời chế tạo hệ thống thiết bị quy mô pilot, năng suất 200 kg/mê.

2. GIẢI PHÁP THIẾT BỊ

2.1. Sơ đồ hệ thống

Sau khi nghiên cứu, sơ đồ hệ thống sấy sử dụng kết hợp năng lượng mặt trời (NLMT) và sinh khối được đề xuất như sau (Hình 1):

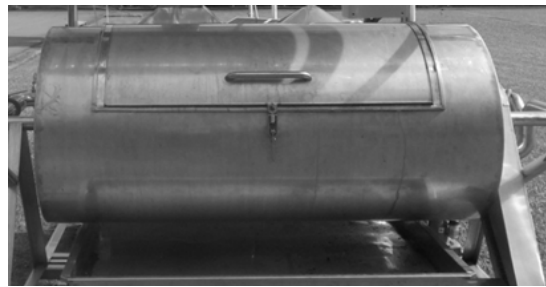


Hình 1. Sơ đồ hệ thống thiết bị sấy

Năng lượng mặt trời được thu qua các ống thu NLMT (5) và truyền cho lưu chất trong ống và tích lại tại bình tích nhiệt (6). Lưu chất sẽ được tuần hoàn bằng bơm (8) và trao đổi nhiệt với tác nhân sấy qua calorife (3). Trong trường hợp không có nắng hoặc nắng yếu, để duy trì nhiệt độ sấy, lò đốt sinh khối sẽ được khởi động. Khói lò (2) sau khi ra khỏi lò đốt sẽ trao đổi nhiệt với tác nhân sấy qua calorife (3). Quạt (9) sẽ đưa tác nhân sấy vào tang sấy (11). Một phần khí thải sẽ được tận dụng qua bộ phận hồi lưu (12).

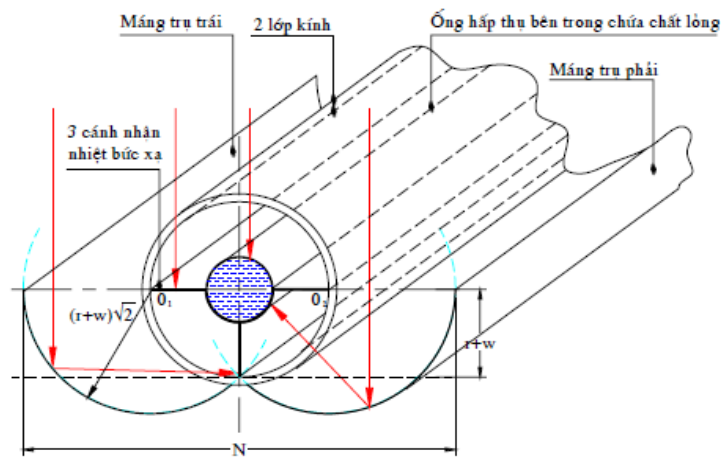
2.2. Thiết bị sấy dạng thùng quay

Sấy thùng quay là một thiết bị chuyên dụng để sấy hạt. Loại thiết bị này được dùng rộng rãi trong công nghệ sau thu hoạch để sấy các vật ẩm dạng hạt có kích thước nhỏ. Trong hệ thống sấy này, vật liệu sấy được đảo trộn mạnh, tiếp xúc nhiều với tác nhân sấy, do đó khả năng truyền nhiệt và truyền ẩm cao, cường độ sấy và độ đồng đều sản phẩm cao. Trong phạm vi công trình này, chúng tôi khảo sát, nghiên cứu và chế tạo thiết bị sấy dạng thùng quay với đường kính 0,8 m và chiều dài 1,5 m (hình 2).



Hình 2. Thiết bị sấy dạng thùng quay

2.3. Hệ thống thu và tích năng lượng mặt trời



Hình 3. Cấu tạo bộ thu năng lượng mặt trời

Bộ thu năng lượng mặt trời có cấu tạo như hình 3. Bộ thu gồm một ống hấp thụ sơn màu đen có chất lỏng chuyển động bên trong, hai bên và mặt dưới ống có hàn ba cánh nhận nhiệt, bên ngoài là hai ống thủy tinh lồng vào nhau, giữa hai ống thủy tinh là lớp không khí. Tất cả hệ ống hấp thụ và ống thủy tinh được đặt giữa hai máng trụ trái và phải, vị trí tương đối của hệ thống ống – gương phản xạ được miêu tả như trên hình 3. Biên dạng của máng trụ được dựng bởi hai cung tròn tâm O_1 và O_2 ở hai đầu mút cánh trái và phải, bán kính các cung tròn là $(r+W)\sqrt{2}$ trong đó r là bán kính ống hấp thụ còn W là chiều rộng của cánh, tức là các cung tròn này đi qua đầu mút của cánh dưới. Với cấu tạo như vậy thì tất cả các tia bức xạ mặt trời trong ngày chiếu đến mặt hứng của bộ thu đều được ống hấp thụ và cánh nhận nhiệt được.

Phía trên các ống thu nhiệt là bình tích nhiệt, có dung tích 250 lít. Để có thể tích được nhiều nhiệt, thường lưu chất được chọn phải có nhiệt dung riêng tương đối cao. Paraffin lỏng là một lựa chọn.



Hình 4. Hệ thống thu và tích nhiệt mặt trời

2.4. Lò đốt sinh khối

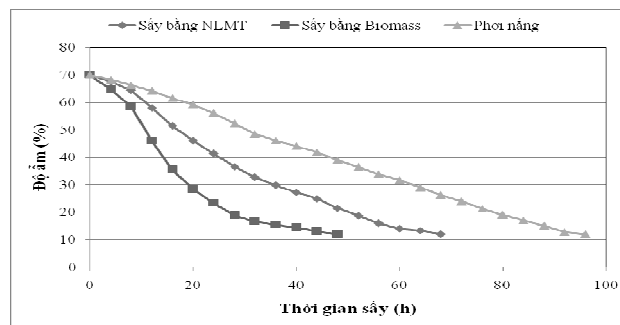
Như đã đề cập, sử dụng kết hợp năng lượng từ việc đốt sinh khối sẽ duy trì ổn định nhiệt độ tác nhân sấy đồng thời đảm bảo tính liên tục của quá trình sấy. Trong công trình này, do năng suất sấy tương đối nhỏ, nhiệt độ sấy không quá cao nên chúng tôi dùng buồng đốt thủ công ghi phẳng. Buồng đốt có dạng hình hộp, ghi đốt phẳng. Lò đốt có thể tích 0,06 m³; chiều dài 0,5 m; chiều rộng 0,3 m. Trong buồng đốt, nhiên liệu sinh khối được chất lên mặt ghi một lớp dày 100–150 mm qua cửa nạp liệu. Phía dưới ghi là buồng tích xỉ, còn phía trên là không gian làm việc của buồng đốt. Khi buồng đốt làm việc, gió được cấp vào buồng xỉ qua cửa gió, đi qua ghi vào lớp nhiên liệu để tham gia quá trình cháy.

Lò đốt được thiết kế dùng để đốt nhiên liệu là vỏ hạt cà phê, tác nhân sấy là không khí nóng được nhận nhiệt gián tiếp từ khối lò qua calorife dạng ống chùm có cánh. Trong calorife, khối lò sinh ra từ quá trình đốt cháy nhiên liệu đi trong ống trao đổi nhiệt, không khí sạch đi phía ngoài ống trao đổi nhiệt, hai lưu thể này chuyển động chéo dòng.

Để bảo vệ ghi lò không bị quá nhiệt khi làm việc, ta trải lên mặt ghi một lớp xỉ mỏng, sau đó mới đến lớp nhiên liệu sinh khối.

3. KẾT QUẢ SẤY THỬ NGHIỆM

3.1. Đường cong sấy



Hình 5. Biến thiên độ ẩm của cà phê theo thời gian sấy (thời gian phơi nắng)

Cà phê tươi được đem sấy theo ba hình thức khác nhau: phơi tự nhiên có đảo định kỳ, sấy bằng thiết bị sấy chỉ sử dụng năng lượng mặt trời và sấy bằng thiết bị sấy chỉ sử dụng năng lượng sinh khối. Đường cong sấy cho ba hình thức sấy được biểu diễn trong hình 5. Kết quả cho thấy, các đường cong sấy này có hình dạng tương đối phù hợp với đường cong sấy lý thuyết. Kết quả cũng cho thấy rằng, sấy sử dụng năng lượng mặt trời hoặc sinh khối bằng hệ thống thiết bị sấy có thể rút ngắn đáng kể thời gian sấy so với hình thức phơi tự nhiên.

Vận tốc tác nhân sấy trong buồng sấy được cố định ở 2 m/s, lưu lượng gió là 4 m³/s. Vận tốc quay của thùng quay là 10 vòng/phút, nhiệt độ tác nhân sấy khi khảo sát trong giới hạn 50 đến 70 °C.

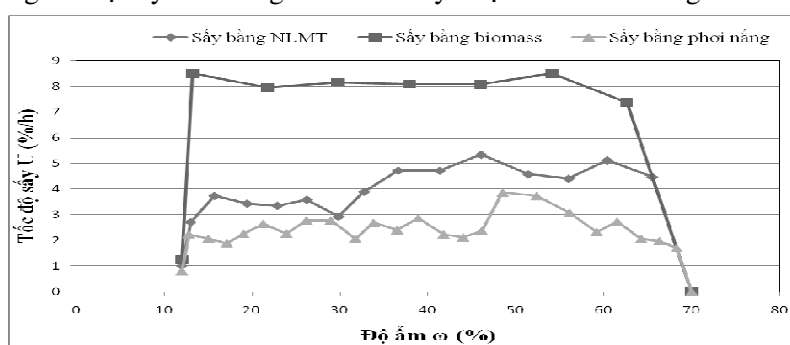
3.2. Đường cong tốc độ sấy

Trên cơ sở đường cong sấy, đường cong tốc độ sấy được xác định dựa vào công thức sau:

$$U = \frac{\omega_i - \omega_{i+1}}{\Delta\tau} (\% / h)$$

trong đó: U: Tốc độ sấy; ω_i, ω_{i+1} : Độ ẩm của cà phê ở thời gian sấy thứ i và i+1 (%); $\Delta\tau$: Thời gian sấy (giờ).

Đường cong tốc độ sấy theo từng hình thức sấy được biểu diễn trong hình 6.



Hình 6. Biến thiên tốc độ sấy theo độ ẩm của cà phê

Sự biến thiên tốc độ sấy của cà phê được thể hiện ở hình 5 cho thấy quy luật biến thiên gần giống với quá trình sấy lý thuyết. Quá trình sấy đều diễn ra qua ba giai đoạn: làm nóng vật liệu, sấy đẳng tốc và sấy giảm tốc.

Qua hình 6, ta có thể nhận thấy rằng tốc độ sấy của phương pháp sấy bằng thiết bị sử dụng năng lượng mặt trời hoặc sinh khối lớn hơn đáng kể so với phương pháp phơi tự nhiên. Nguyên nhân là do nhiệt độ sấy của phương pháp sử dụng thiết bị được duy trì cao hơn so với phương pháp phơi tự nhiên.

4. KẾT LUẬN

Sau khi thiết kế, chế tạo và lắp đặt mô hình sấy cà phê sử dụng kết hợp năng lượng mặt trời và nhiên liệu sinh khối, chúng tôi đã cho chạy thử nghiệm hệ thống và thu được kết quả như sau:

- Chất lượng sản phẩm cà phê sấy bằng thiết bị năng lượng mặt trời kết hợp nhiên liệu sinh khối tốt hơn, thời gian sấy ngắn hơn so với phương pháp phơi nắng tự nhiên.
- Tận dụng được nguồn năng lượng mặt trời và nhiên liệu sinh khối vào sản xuất.

Việc áp dụng công nghệ sấy ứng dụng năng lượng mặt trời kết hợp nhiên liệu sinh khối vào sấy cà phê nói riêng và các sản phẩm nông sản nói chung là rất có ý nghĩa. Nó có thể giúp quá trình bảo quản các sản phẩm nông sản được tốt hơn, giảm được chi phí nhiên liệu và đặc biệt góp phần bảo vệ môi trường. Tuy nhiên, cần nghiên cứu sâu hơn đề tài này để hoàn thiện công nghệ và mở rộng thêm phạm vi ứng dụng trên các đối tượng nông sản khác.

TÀI LIỆU THAM KHẢO

1. Hoàng Dương Hùng - Năng lượng Mặt trời lí thuyết và ứng dụng, Nhà xuất bản Khoa học và Kỹ thuật, Hà Nội, 2007.
2. Hoàng Dương Hùng, Mai Vinh Hòa - Nghiên cứu hệ thống tích trữ năng lượng nhiệt mặt trời, Tạp chí KHCN Đại học Đà Nẵng, 2010.
3. Trần Văn Phú - Tính toán và thiết kế hệ thống sấy, NXB Giáo dục, 2002.
4. Nguyễn Văn Lụa - Kỹ thuật sấy vật liệu, NXB ĐHQG TPHCM, 2001.
5. Trần Xoa và các tác giả, Sổ tay quá trình – thiết bị trong công nghệ hóa chất, tập 1, NXB KHKT, 1999.
6. Trần Xoa và các tác giả, Sổ tay quá trình – thiết bị trong công nghệ hóa chất, tập 2, NXB KHKT, 1999.
7. Vũ Bá Minh, Hoàng Minh Nam - Cơ học vật liệu rời, NXB KHKT, 1998.
8. Nguyễn Văn May - Kỹ thuật sấy nông sản thực phẩm, NXB KHKT, 2002.
9. Hồ Lê Viên - Thiết kế – Tính toán các chi tiết thiết bị hóa chất, tập 1, NXB KHKT, 1978.
10. Hồ Lê Viên - Thiết kế – Tính toán các chi tiết thiết bị hóa chất, tập 2, NXB KHKT, 1978.
11. Hoàng Văn Phước - Kỹ thuật sấy, Nhà xuất bản Khoa học và Kỹ thuật.
12. Nguyễn Thọ - Kỹ thuật sản xuất cà phê nhân, Đại học Công nghiệp, 1968.
13. Phạm Văn Bôn, Vũ Bá Minh, Hoàng Minh Nam - QT & TB Công nghệ hoá học – tập 10 – Ví dụ và bài tập, Trường ĐH Bách khoa.
14. Phạm Văn Trí và các tác giả - Lò công nghiệp, NXB KHKT, 2003.

ABSTRACT

MANUFACTURE AND APPLICATION OF COFFEE DRYER USING SOLAR AND BIOMASS ENERGY

Mai Thanh Phong*, Phan Dinh Tuan

University of Technology of VNU – Ho Chi Minh

*Email: mtphong@hcmut.edu.vn

Beside the clean energy sources such as wind, tide or geothermal energy, solar energy is the one which is plentiful and easy to use in many fields. Nevertheless, the storage problem, the usage and the combination of solar energy with the biomass-based one to heat the drying reagent in dryers is a new issue. The article describes the solution to combine the solar thermal energy with the biomass-based thermal energy, to ensure a continuous operation of the self-designed coffee dryer. Some test results of coffee drying have been also presented.

Keywords: drying, solar energy, biomass