

Công ty TNHH Ô tô Mitsubishi Việt Nam

Văn phòng chính: An Bình, Dĩ An, Bình Dương. ĐT: (028) 38962181~4 • Fax: (028) 38961566

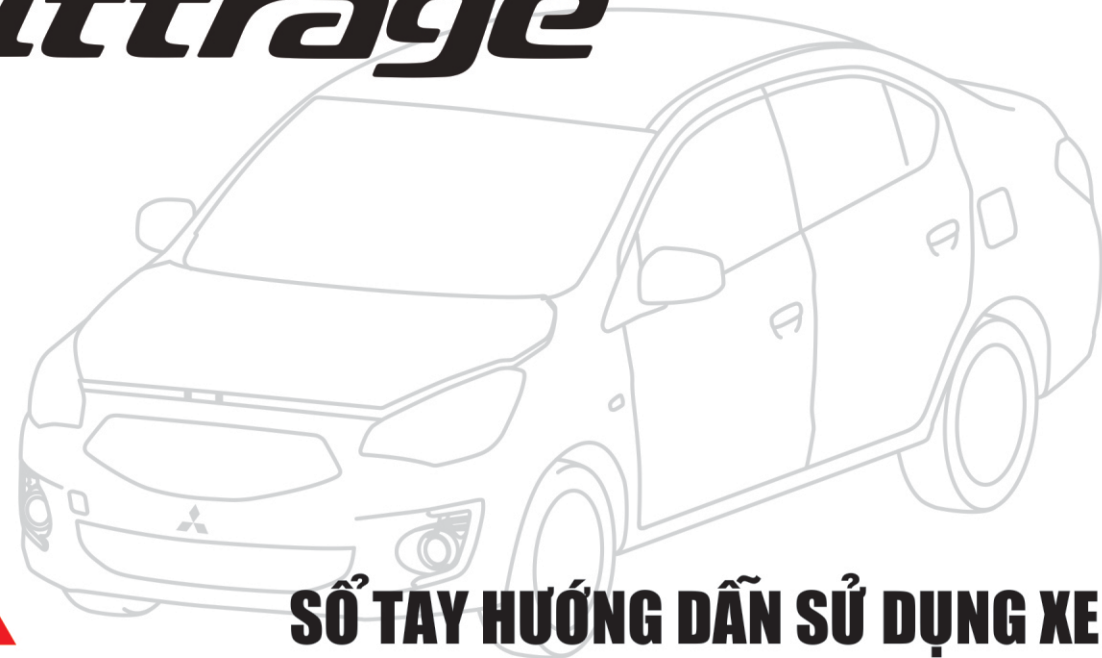
Văn phòng chi nhánh tại Hà Nội: Phòng 410, Tòa nhà V-Tower, 649 Kim Mã, Quận Ba Đình, Thành Phố Hà Nội. ĐT: (024) 37665660~2 • Fax: (024) 37665664
www.mitsubishi-motors.com.vn

Attrage

SỞ TAY HƯỚNG DẪN SỬ DỤNG XE

MITSUBISHI MOTORS

MITSUBISHI
Attrage



SỞ TAY HƯỚNG DẪN SỬ DỤNG XE



MITSUBISHI
MOTORS

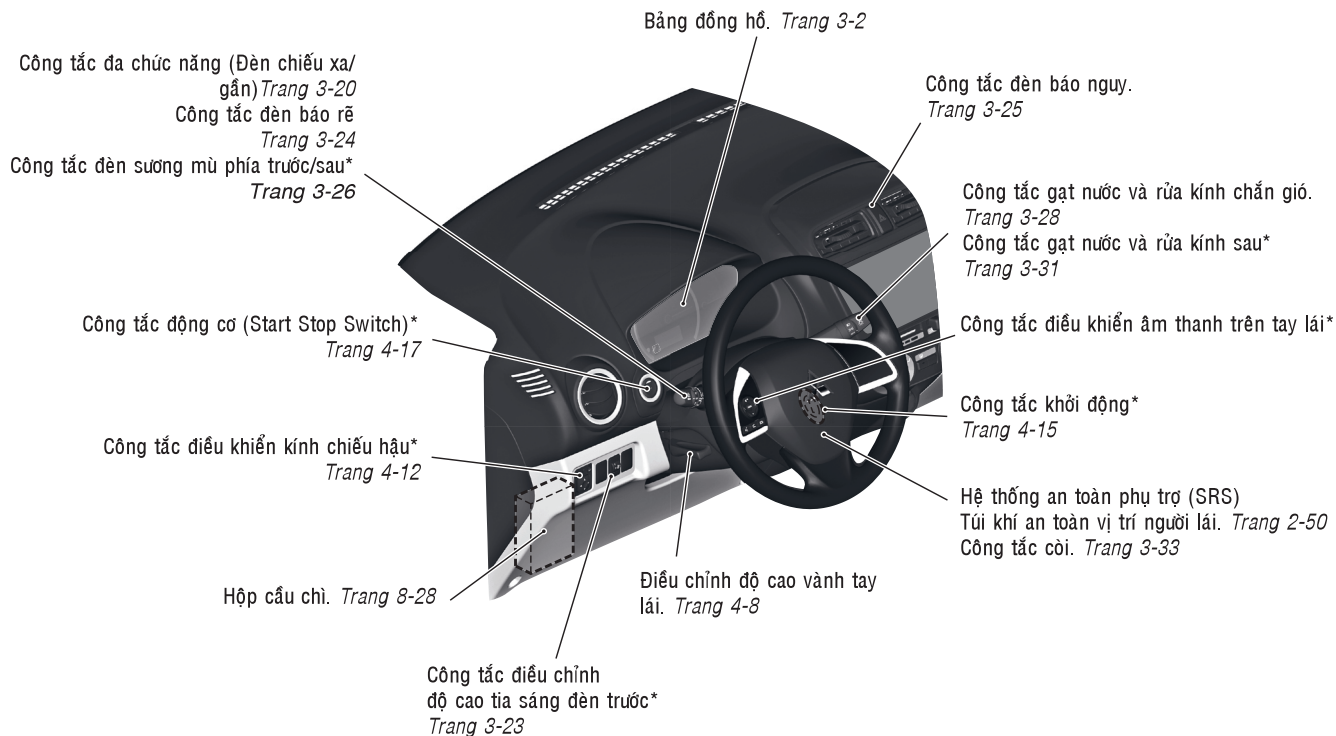
Drive your Ambition

MỤC LỤC

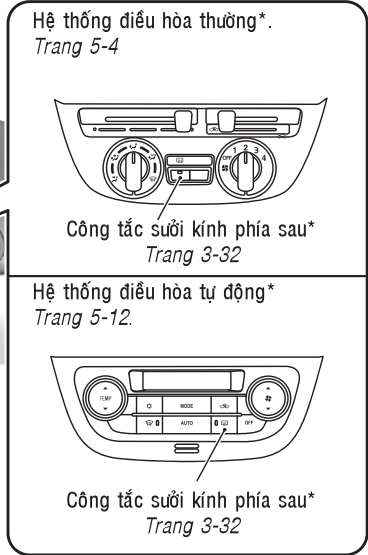
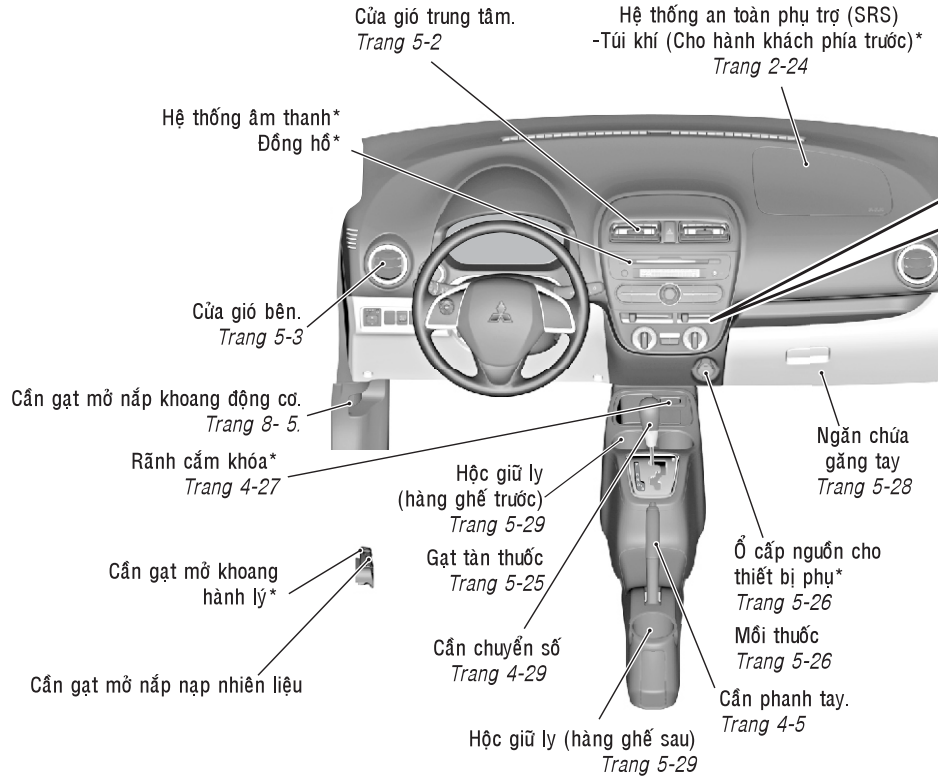
<i>Bố trí Tổng quát</i>	1
<i>Thông tin chung</i>	2
<i>Khóa và Mở khóa</i>	3
<i>Ghế và Dây đai an toàn</i>	4
<i>Bảng Đồng hồ và các Công tắc điều khiển</i>	5
<i>Khởi động và Vận hành xe</i>	6
<i>Các Thiết bị Tiện nghi</i>	7
<i>Trường hợp Khẩn cấp</i>	8
<i>Chăm sóc xe</i>	9
<i>Bảo dưỡng xe</i>	10
<i>Các Thông số Kỹ thuật</i>	11

Bảng Đồng Hồ Và Các Công Tắc Điều Khiển

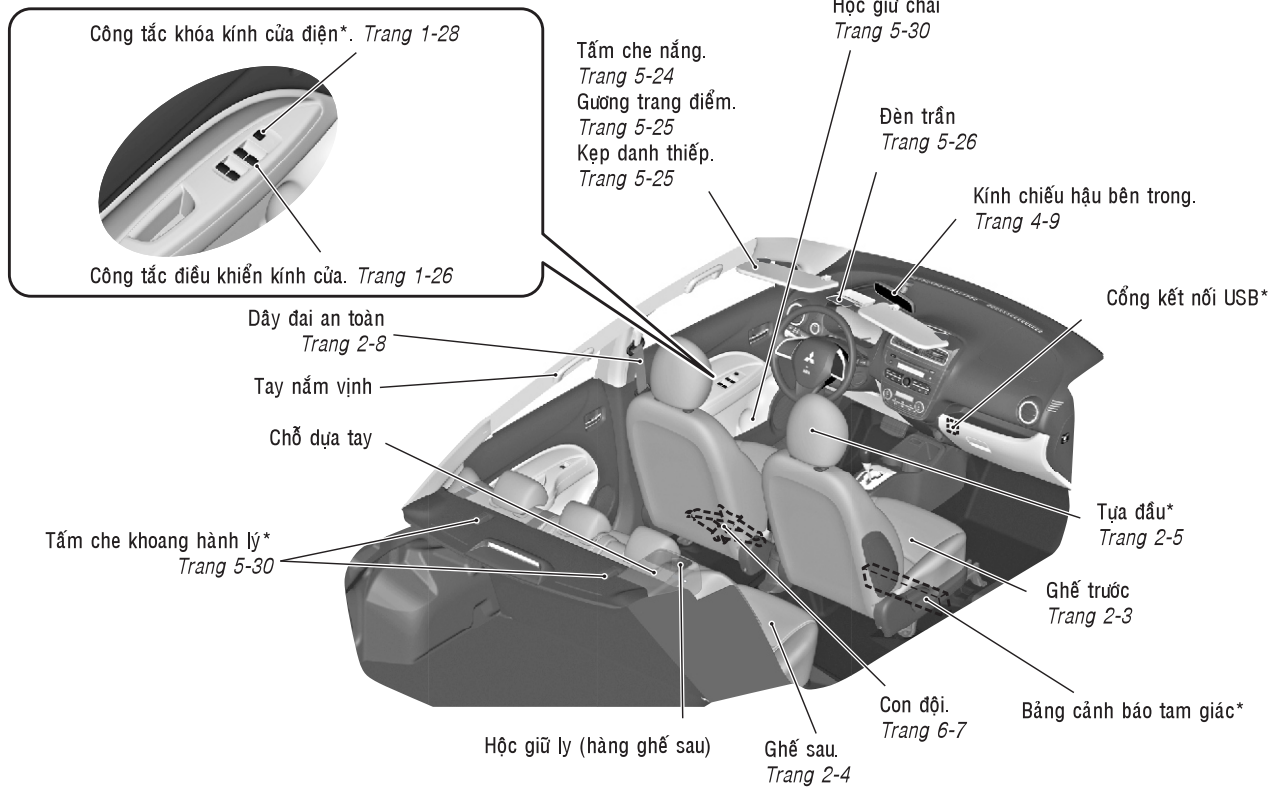
1



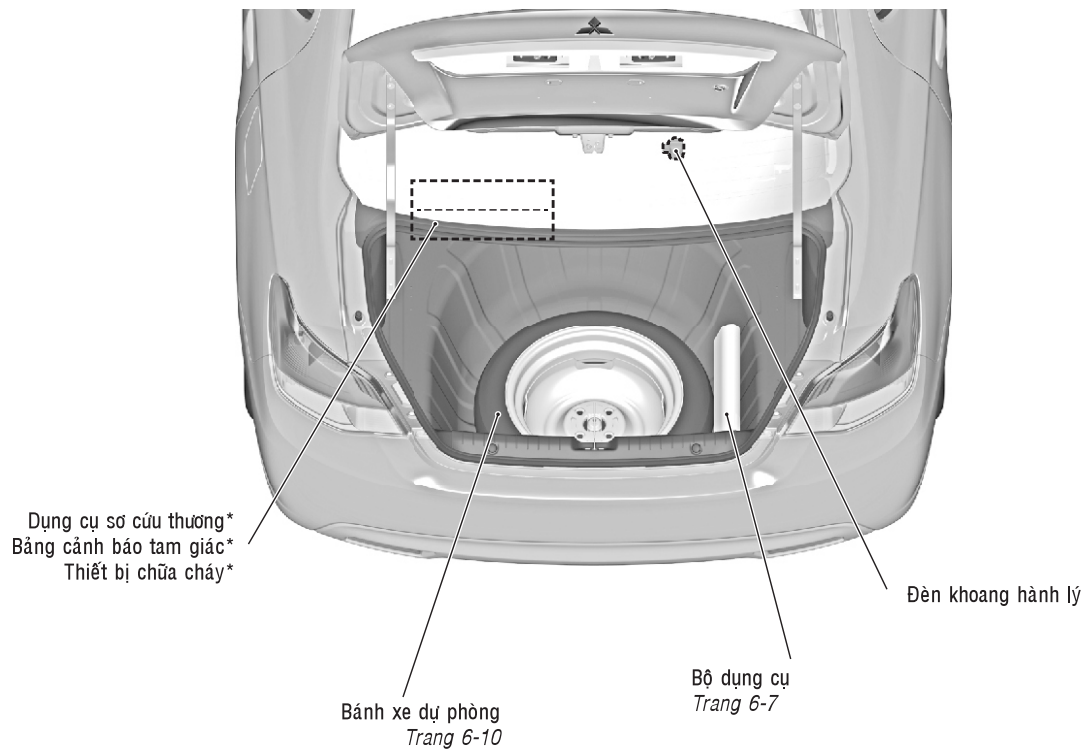
Trong tài liệu này, một số trang bị có thể không có sẽ được đánh dấu (*)



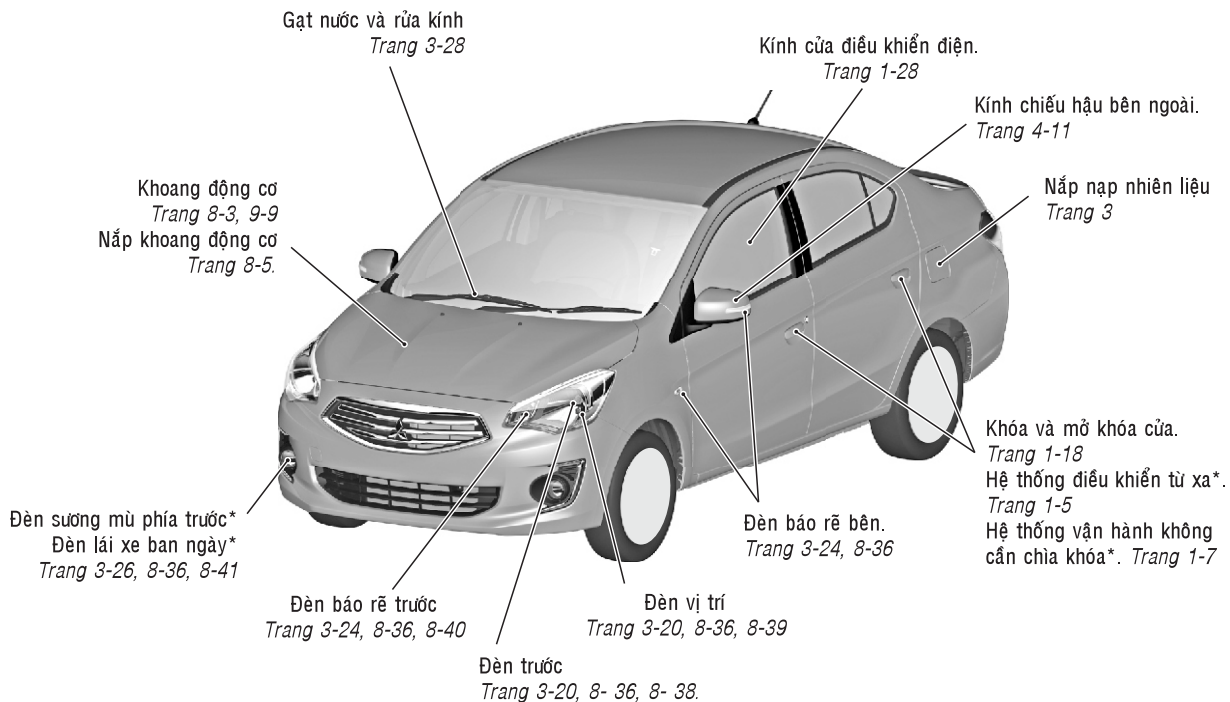
Nội thất

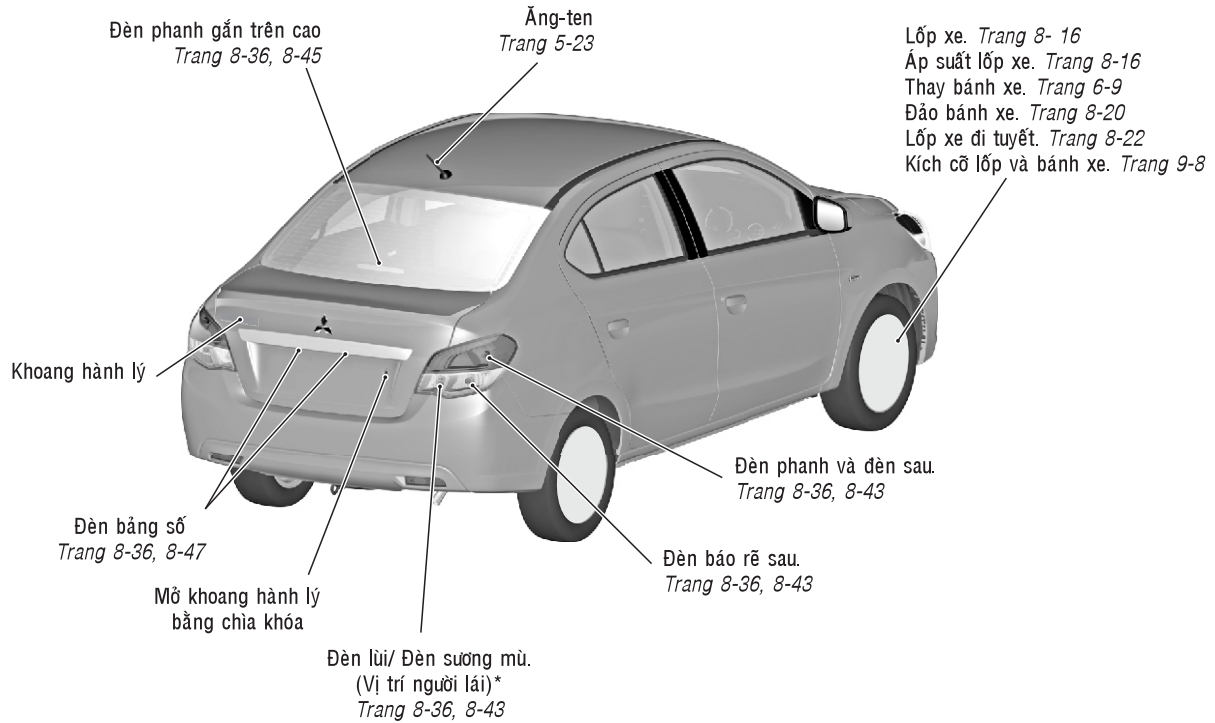


Khoang hành lý



Ngoại thất





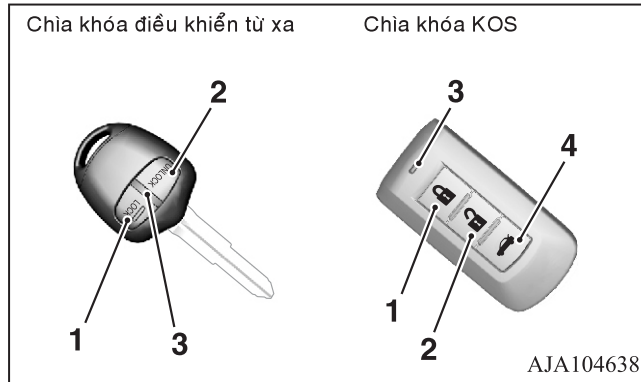
HƯỚNG DẪN NHANH

Khóa và mở khóa các cửa và cửa khoang hành lý

Hệ thống điều khiển từ xa*

Nhấn nút điều khiển từ xa, tất cả các cửa và cửa khoang hành lý sẽ được khóa hoặc mở khóa theo ý muốn.

Công tắc điều khiển từ xa có thể hoạt động trong phạm vi 4m tính từ xe.



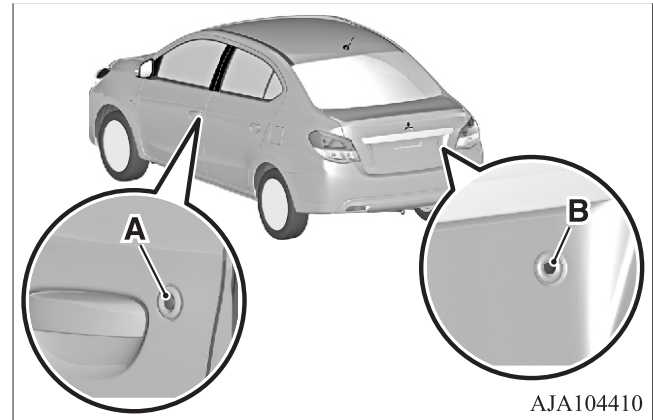
- 1- LOCK (Khóa)
- 2- UNLOCK (Mở khóa).
- 3- Đền báo hiệu.
- 4- Mở khoang hành lý.

Tham khảo phần “Hệ thống điều khiển từ xa” trang 1-5.

Hệ thống vận hành không cần chìa khóa (KOS)

Khi bạn đang mang trong người chìa khóa KOS, nếu bạn nhấn vào công tắc cửa người lái (A), hoặc cửa khoang hành lý (B) trong phạm vi hoạt động của chìa khóa thì các cửa và cửa khoang hành lý sẽ khóa/ mở khóa.

Giới hạn hoạt động của chìa khóa là 70cm tính từ công tắc của người lái và cửa khoang hành lý.

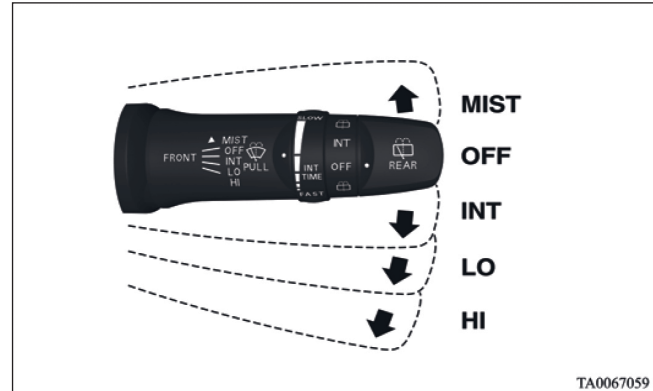


Tham khảo phần “Hệ thống vận hành không cần chìa khóa (KOS)” trang 1-7.

Khu vực ghế người lái



1- Công tắc gạt nước và rửa kính



- MIST - Chức năng gạt sương.
Cần gạt sẽ gạt một lần
- OFF - Tắt.
- INT - Không liên tục (Theo tốc độ xe)
- LO - Chậm.
- HI - Nhanh.

Dung dịch rửa kính sẽ phun vào kính chắn gió phía trước bằng việc kéo công tắc về phía bạn.

Tham khảo phần “Công tắc gạt nước và rửa kính” ở trang 3-28.