

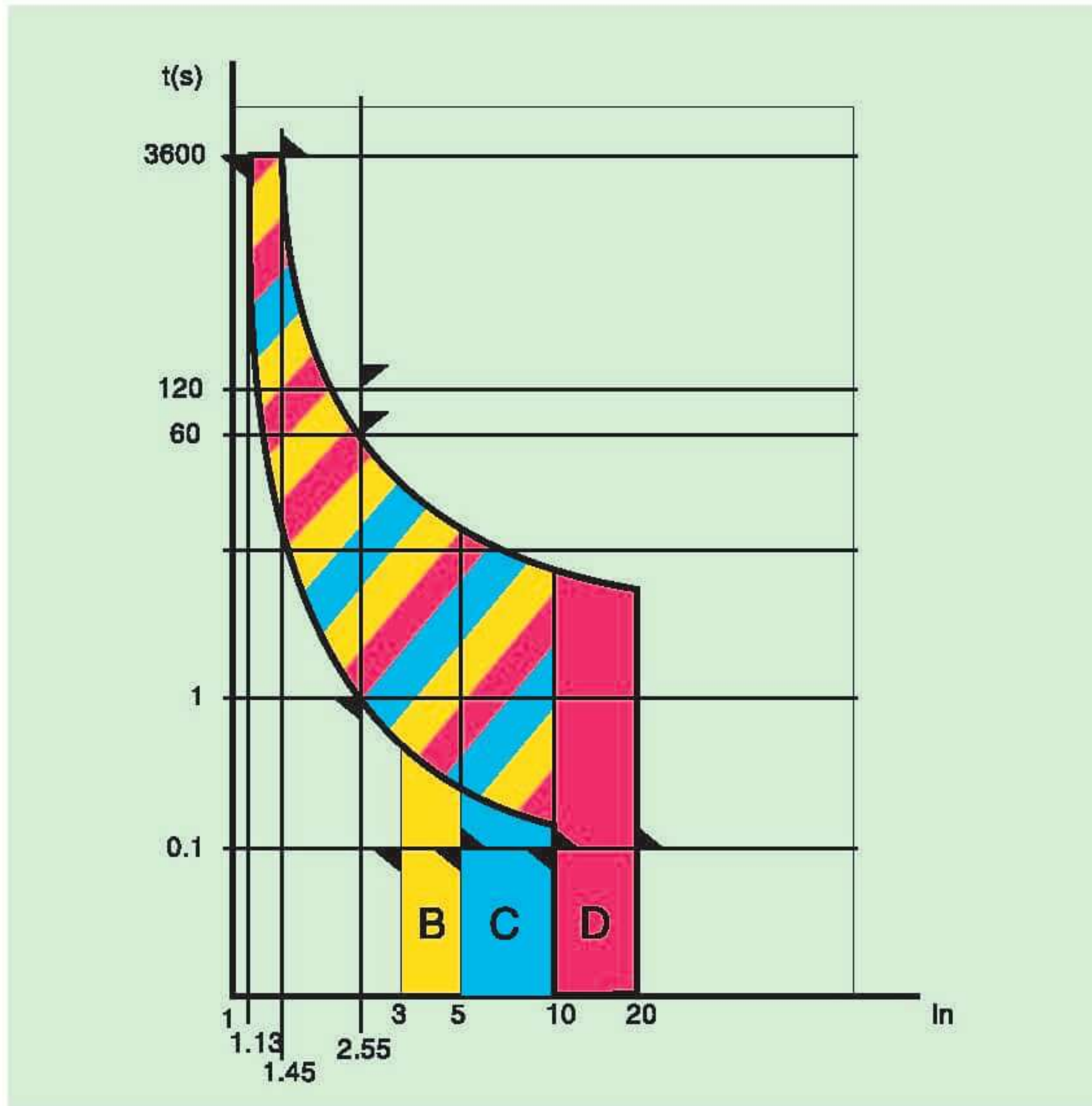
THIẾT BỊ BẢO VỆ CHO MẠNG ĐIỆN HẠ THẾ

Cầu dao tự động (MCB) / Cầu dao chống dòng rò (RCCB)
Cầu dao chống dòng rò và bảo vệ quá tải (RCBO)



TIÊU CHUẨN IEC 60898

Đường cong đặc tính ngắt của MCB

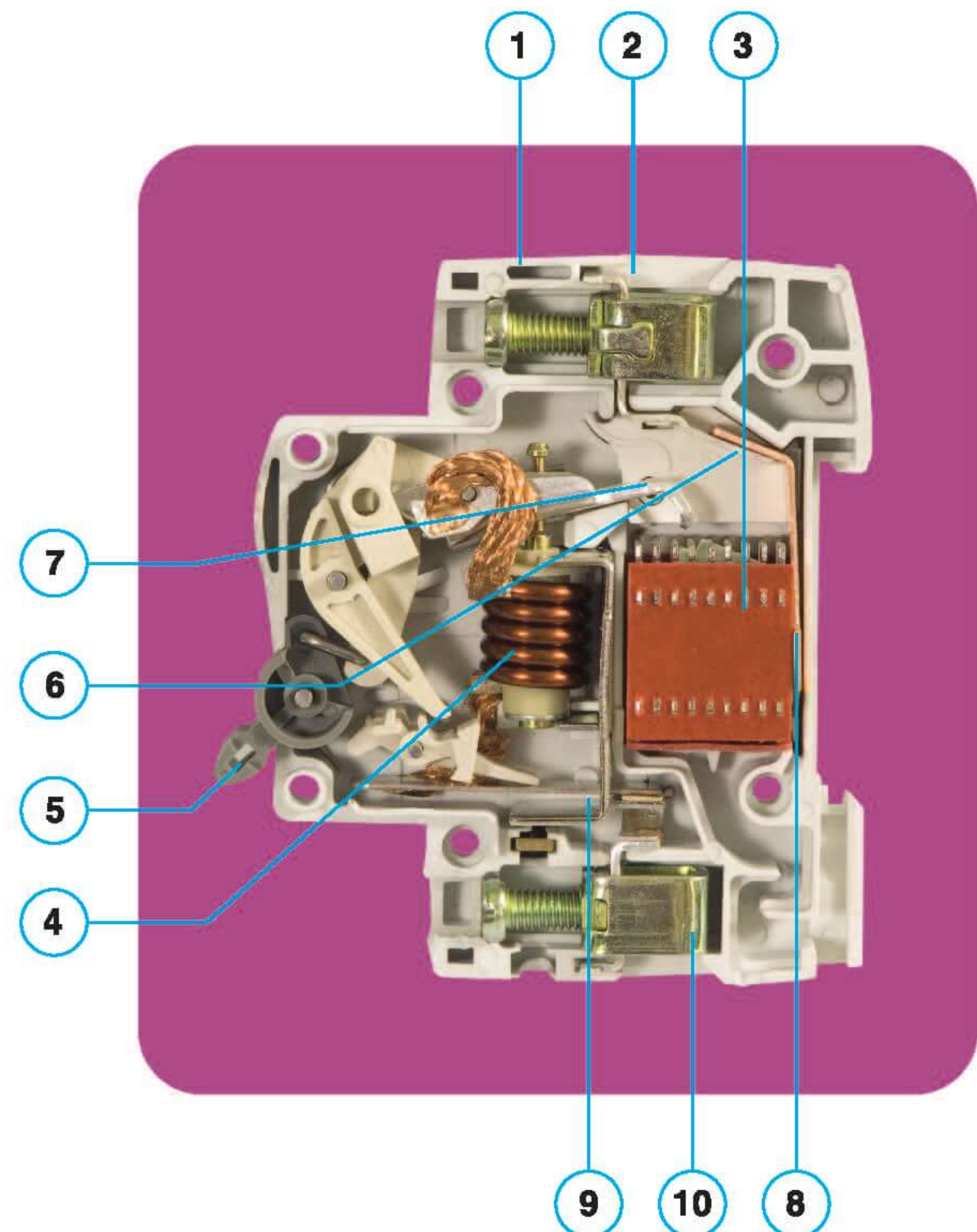


Cơ cấu ngắt nhiệt

Cơ cấu ngắt được tác động bởi thanh lưỡng kim nhiệt sẽ ngắt mạch khi xảy ra trường hợp quá tải. Tiêu chuẩn đưa ra dãy thời gian ngắt của MCB tương ứng với giá trị tiêu biểu của dòng quá tải.
Nhiệt độ môi trường đối chiếu là 30°C

KẾT CẤU

1. Vỏ cầu dao:
2. Ngõ vào dây điện
3. Buồng dập hồ quang
4. Cuộn dây nam châm điện
5. Cần gạt
6. Tiếp điểm cố định
7. Tiếp điểm di động
8. Thanh dẫn hồ quang
9. Thanh lưỡng kim
10. Ngõ ra dây điện



Cơ cấu ngắt từ

Cuộn từ với lõi tác động bảo đảm ngắt mạch ngay lập tức khi có dòng ngắn mạch xảy ra. Theo tiêu chuẩn IEC 60898, dựa trên dòng ngắt tức thì của MCB, đặc tính ngắt của MCB được phân ra làm 3 kiểu khác nhau: B, C, D

Dòng ngắt

Kiểu	Dòng thử	Thời gian cắt và không cắt	Ứng dụng
B	3 In 5 In	$t \geq 0.1s$ - Không cắt $t \leq 0.1s$ - Cắt	Chỉ dùng cho tải mang tính thuần trở như: Lò điện, máy nước nóng, bếp điện...
C	5 In 10 In	$t \geq 0.1s$ - Không cắt $t \leq 0.1s$ - Cắt	Những tải thường dùng như: Đèn, ổ cắm nguồn, động cơ điện loại nhỏ.
D	10 In 20 In	$t \geq 0.1s$ - Không cắt $t \leq 0.1s$ - Cắt	Kiểm soát và bảo vệ các mạch điện có dòng điện khởi động lớn (động cơ điện loại lớn)

Dòng kiểm tra	Thời gian cắt và không cắt
1.13 In	$t \geq 1h$ ($I_n \leq 63A$) - Không cắt $t \geq 2h$ ($I_n > 63A$) - Không cắt
1.45 In	$t < 1h$ ($I_n \leq 63A$) - Cắt $t < 2h$ ($I_n > 63A$) - Cắt
2.55 In	$1s < t < 60s$ ($I_n \leq 32A$) - Cắt $1s < t < 120s$ ($I_n > 32A$) - Cắt

CẦU DAO TỰ ĐỘNG SAFEGUARD - PS45N / PS45S

Bảng độc quyền kiểu dáng công nghiệp số: 11759

Cầu dao tự động là gì?

Cầu dao tự động là một thiết bị tự ngắt dòng điện khi có sự cố ngắn mạch hay quá tải xảy ra trên đường dây điện. Việc tự động ngắt dòng điện trong những trường hợp như thế giúp bảo vệ đường dây điện và cả thiết bị sử dụng điện trước những nguy cơ hư hỏng hay hoả hoạn.

Đặc điểm của cầu dao tự động PS45N/PS45S

Nâng cao tính an toàn

- Được làm bằng vật liệu chống cháy & cách điện
- Phù hợp tiêu chuẩn IEC60898
- Ngắt nhanh dòng ngắn mạch khi nó vừa xảy ra nhằm loại trừ ảnh hưởng của nó đến thiết bị khác.

Dễ dàng lắp đặt:

- Dễ dàng lắp đặt vào thanh đỡ, gá
- Phụ kiện dễ dàng kết nối

Độ tin cậy cao

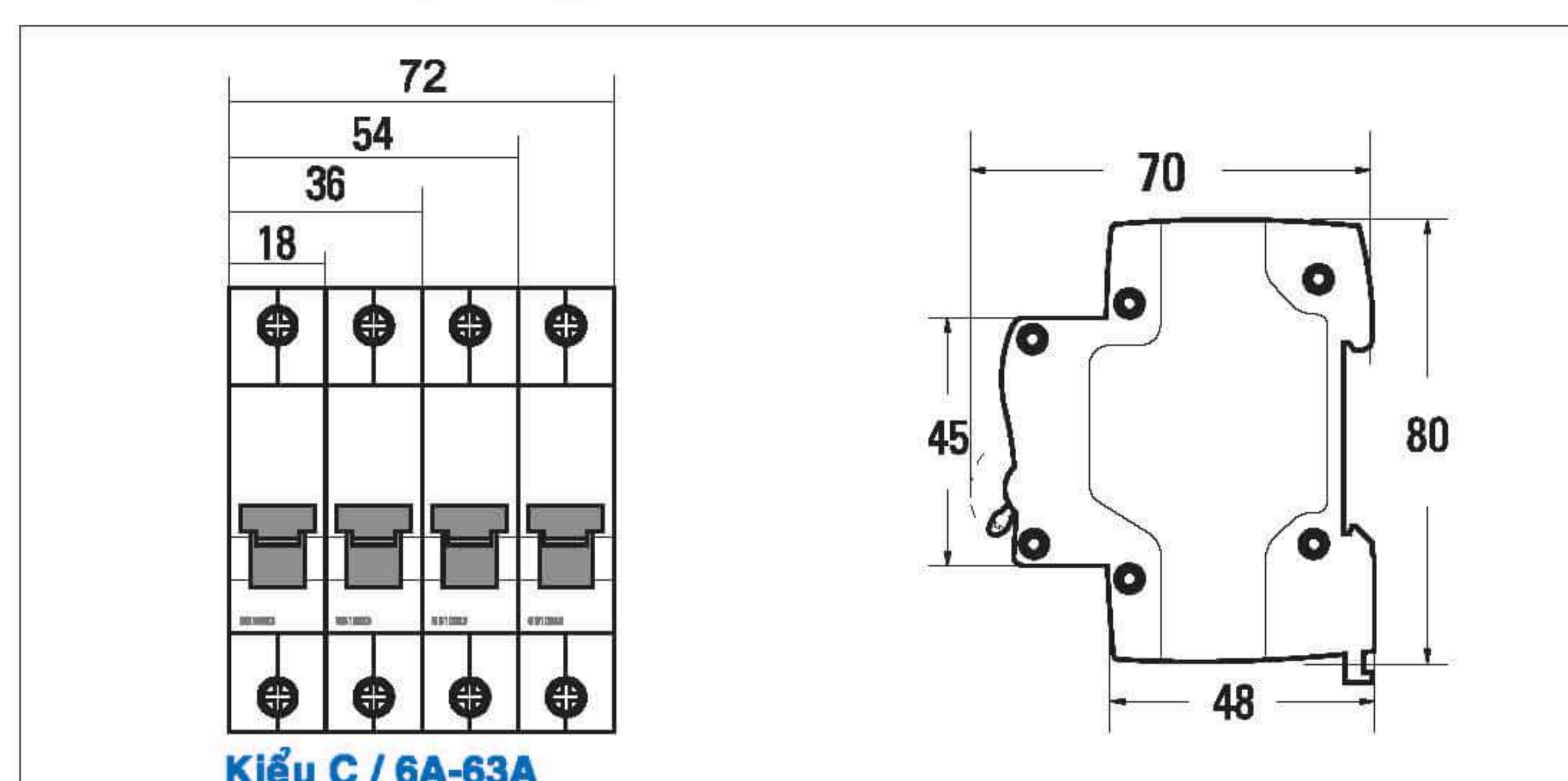
- Tiếp điểm bằng hợp kim bạc với độ bền cao
- Đầu nối dây chắc chắn.



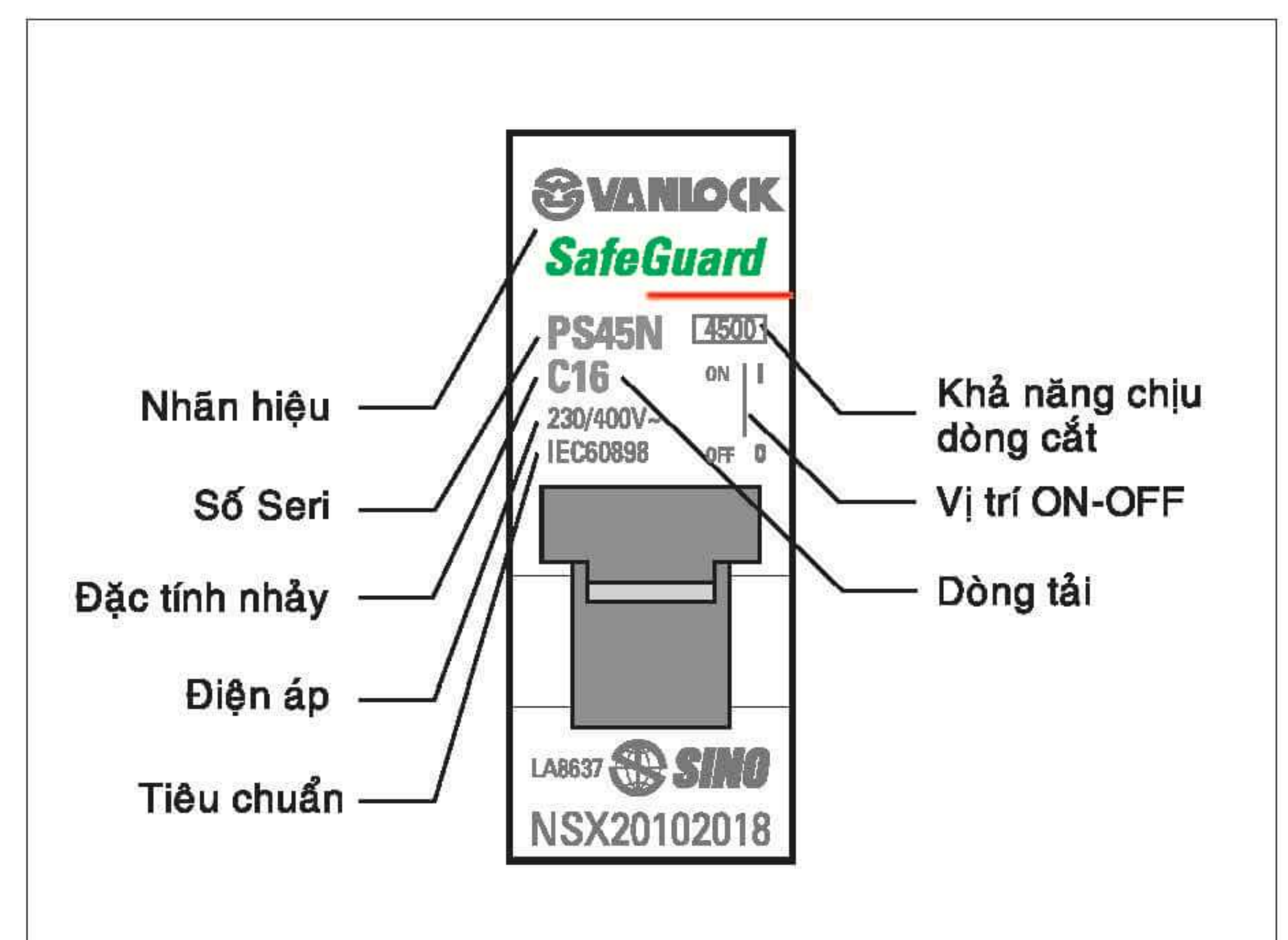
Thông số kỹ thuật

Số cực	1 P	2 P	3 P
Kích thước rộng	17.5	35	52.5
Kích thước cao	68	68	68
Điện áp định mức	230/400V	230/400V	400V
Dòng định mức cao nhất	63	63	63
Số lần tắt mở			
Điện áp 230V, Cos ϕ = 0.9	4000	4000	4000
Điện áp 400V, Cos ϕ = 0.9	4000	4000	4000
Điện trở cách điện M Ω	>10 ⁶	>10 ⁶	>10 ⁶
Độ bền điện áp KV	4	4	4

Kích thước (mm)



Chỉ thị trên sản phẩm

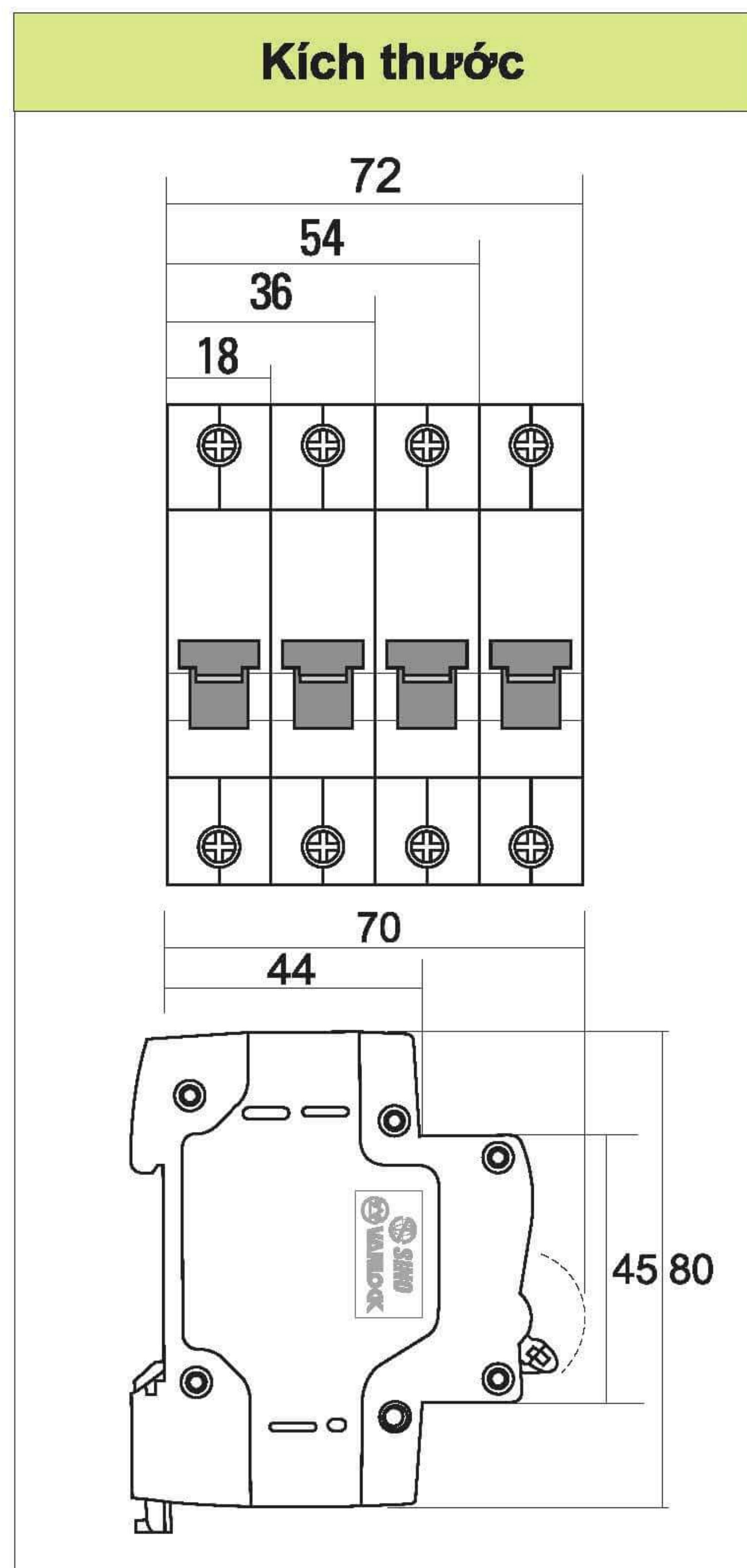



DÃY SẢN PHẨM *SafeGuard* Sê-ri PS45N / PS45S


Thông số kỹ thuật


- Dòng định mức: 06-63A
- Điện áp định mức: 230/400V AC
- Khả năng chịu dòng cắt (IEC60898): 4.5/6.0kA
- Đặc tính ngắt: loại C (Bảo vệ ngắn mạch theo nguyên tắc từ với dòng điện từ 5 đến 10In)
- Bề rộng 1 cực: 17.5mm
- Tiêu chuẩn: IEC60898

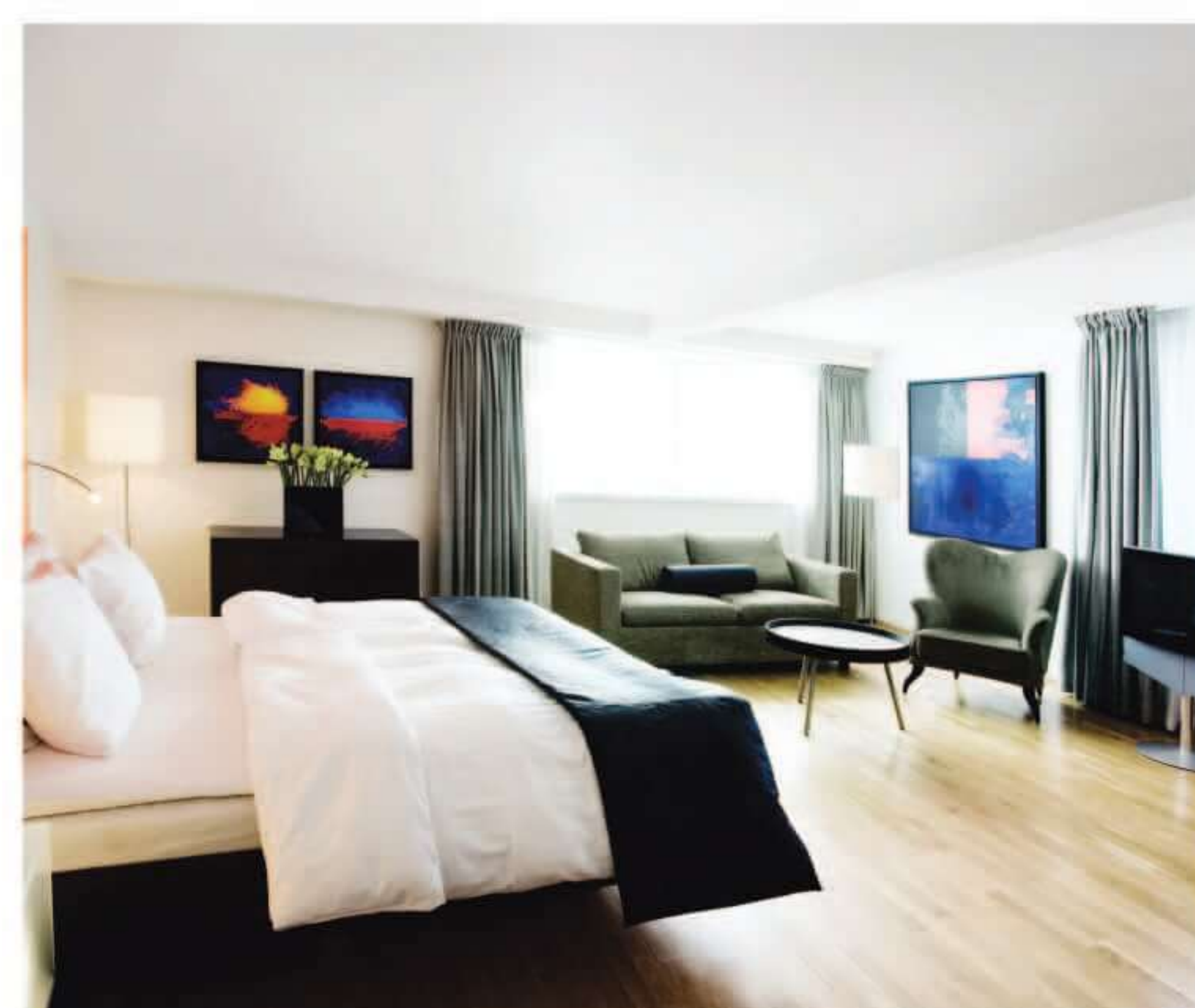
Khả năng chịu dòng cắt
4.5kA / 6.0kA




Loại 1 Cực - 230V	Số cực	Dòng tải I_n (A)	Mã số		Đóng gói
			4.5KA	6KA	
	1	06	PS45N/C1006	PS45S/C1006	12
	1	10	PS45N/C1010	PS45S/C1010	12
	1	16	PS45N/C1016	PS45S/C1016	12
	1	20	PS45N/C1020	PS45S/C1020	12
	1	25	PS45N/C1025	PS45S/C1025	12
	1	32	PS45N/C1032	PS45S/C1032	12
	1	40	PS45N/C1040	PS45S/C1040	12
	1	50	PS45N/C1050	PS45S/C1050	12
	1	63	PS45N/C1063	PS45S/C1063	12

Loại 2 Cực - 400V	Số cực	Dòng tải I_n (A)	Mã số		Đóng gói
			4.5KA	6KA	
	2	06	PS45N/C2006	PS45S/C2006	6
	2	10	PS45N/C2010	PS45S/C2010	6
	2	16	PS45N/C2016	PS45S/C2016	6
	2	20	PS45N/C2020	PS45S/C2020	6
	2	25	PS45N/C2025	PS45S/C2025	6
	2	32	PS45N/C2032	PS45S/C2032	6
	2	40	PS45N/C2040	PS45S/C2040	6
	2	50	PS45N/C2050	PS45S/C2050	6
	2	63	PS45N/C2063	PS45S/C2063	6

Loại 3 Cực - 400V	Số cực	Dòng tải I_n (A)	Mã số		Đóng gói
			4.5KA	6KA	
	3	06	PS45N/C3006	PS45S/C3006	4
	3	10	PS45N/C3010	PS45S/C3010	4
	3	16	PS45N/C3016	PS45S/C3016	4
	3	20	PS45N/C3020	PS45S/C3020	4
	3	25	PS45N/C3025	PS45S/C3025	4
	3	32	PS45N/C3032	PS45S/C3032	4
	3	40	PS45N/C3040	PS45S/C3040	4
	3	50	PS45N/C3050	PS45S/C3050	4
	3	63	PS45N/C3063	PS45S/C3063	4



Loại 4 Cực - 400V	Số cực	Dòng (A)	Mã số		Đóng gói
			(4.5KA)	(6KA)	
	4	06	PS45N/C4006	PS45S/C4006	3
	4	10	PS45N/C4010	PS45S/C4010	3
	4	16	PS45N/C4016	PS45S/C4016	3
	4	20	PS45N/C4020	PS45S/C4020	3
	4	25	PS45N/C4025	PS45S/C4025	3
	4	32	PS45N/C4032	PS45S/C4032	3
	4	40	PS45N/C4040	PS45S/C4040	3
	4	50	PS45N/C4050	PS45S/C4050	3
	4	63	PS45N/C4063	PS45S/C4063	3

DÃY SẢN PHẨM *SafeGuard* Sê-ri PS100H

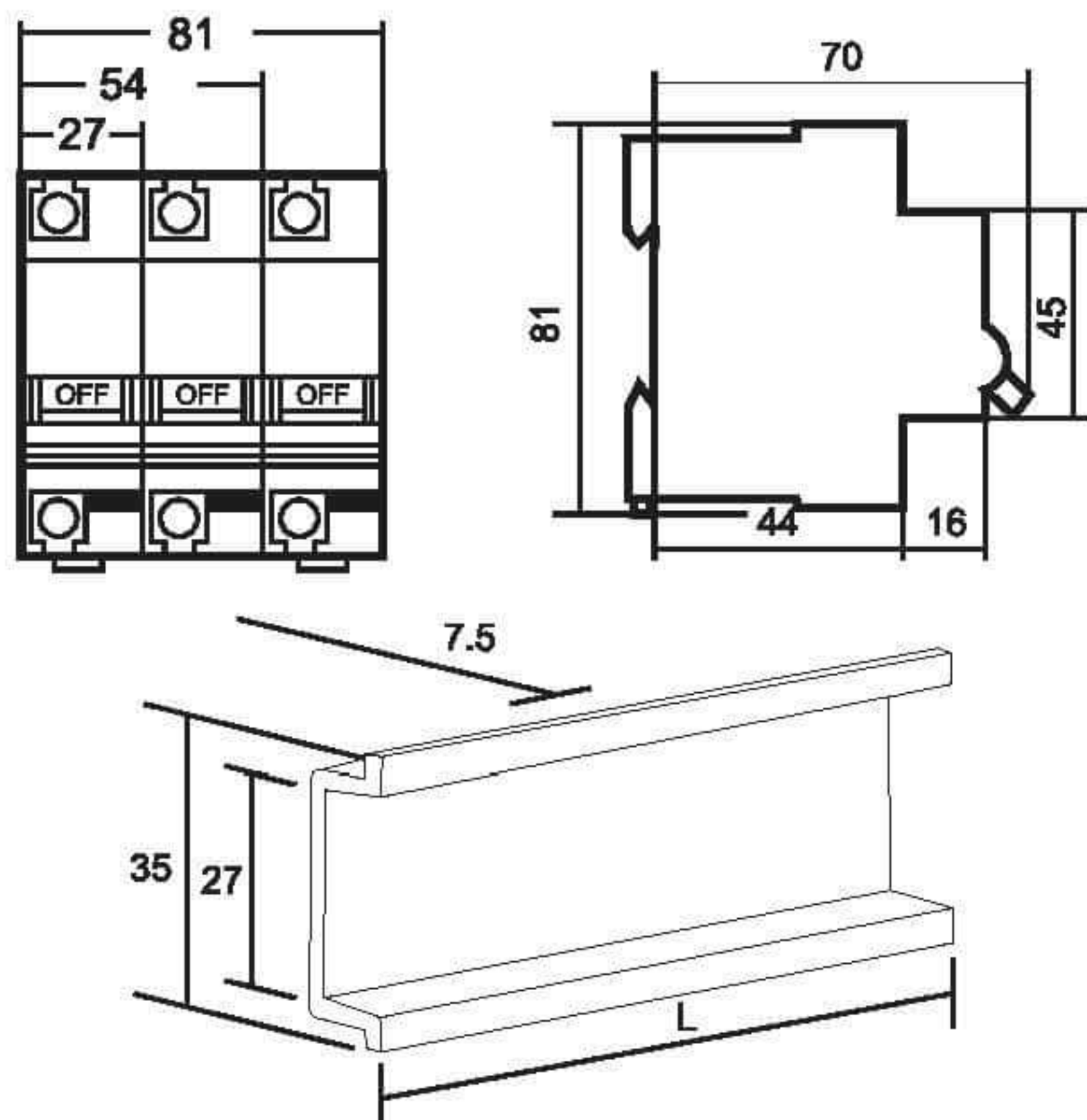
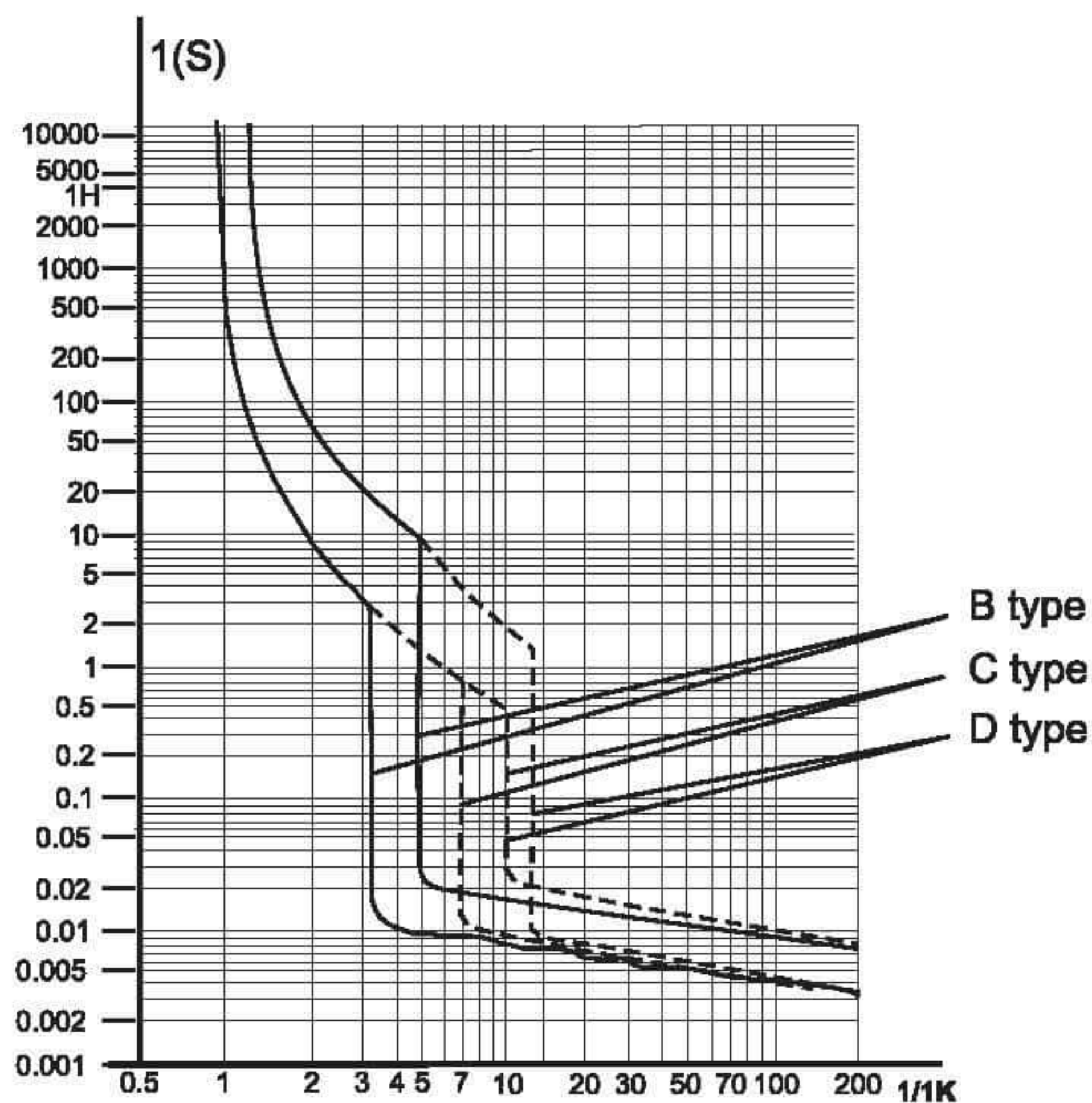
Ứng dụng

Cầu dao tự động **PS100H Series** với khả năng cắt dòng ngắn mạch cao (10kA), điện áp loại 1 Cực là 230V loại 2, 3 cực là 400V-AC 50(60Hz). Cầu dao được dùng để bảo vệ khi mạch điện quá tải hoặc ngắn mạch. Nó cũng có thể dùng trong hệ thống chiếu sáng và hệ thống phân phối điện cho mô-tơ. Trong điều kiện bình thường cầu dao còn được dùng như 1 công tắc đóng ngắt không thường xuyên cho hệ thống điện - chiếu sáng.

Thông số kỹ thuật

Dòng tải: 80, 100, 125A			
Điện áp sử dụng: 230/400V			
Độ bền (số lần bật/tắt): 4000 lần			
Số cực: 1 cực, 2 cực, 3 cực			
Trọng lượng (g)	1 CỰC	2 CỰC	3 CỰC
	180	360	540

Kích thước



Khả năng chịu dòng cắt 10 kA

Loại 1 Cực - 230V	Số cực	Dòng tải I_n (A)	Mã số	Đóng gói
	1	80	PS100H/1/D80	8
	1	100	PS100H/1/D100	8
	1	125	PS100H/1/D125	8

Loại 2 Cực - 400V	Số cực	Dòng tải I_n (A)	Mã số	Đóng gói
	2	80	PS100H/2/D80	4
	2	100	PS100H/2/D100	4
	2	125	PS100H/2/D125	4

Loại 3 Cực - 400V	Số cực	Dòng tải I_n (A)	Mã số	Đóng gói
	3	80	PS100H/3/D80	2
	3	100	PS100H/3/D100	2
	3	125	PS100H/3/D125	2

Loại 4 Cực - 400V	Số cực	Dòng tải I_n (A)	Mã số	Đóng gói
	4	80	PS100H/4/D80	2
	4	100	PS100H/4/D100	2
	4	125	PS100H/4/D125	2



CẦU DAO TỰ ĐỘNG SC68N

Đặc điểm

Cầu dao tự động (MCB) là thiết bị được dùng để đóng ngắt mạch điện và bảo vệ con người, tài sản khi có hiện tượng ngắn mạch hay quá tải xảy ra trên mạch điện.

Tính năng ưu việt của MCB- SC68N

Dòng sản phẩm **SC68N** là cải tiến mới nhất của SINO-VANLOCK trong lĩnh vực kỹ thuật điện hạ áp nhằm nâng cao độ an toàn cho hệ thống điện. **SC68N** được sản xuất bằng vật liệu chống cháy và cách điện, với công nghệ hiện đại, đạt tiêu chuẩn quốc tế: IEC 60898. MCB - **SC68N** có độ bền cao với số lần tắt mở lên đến 4000 lần

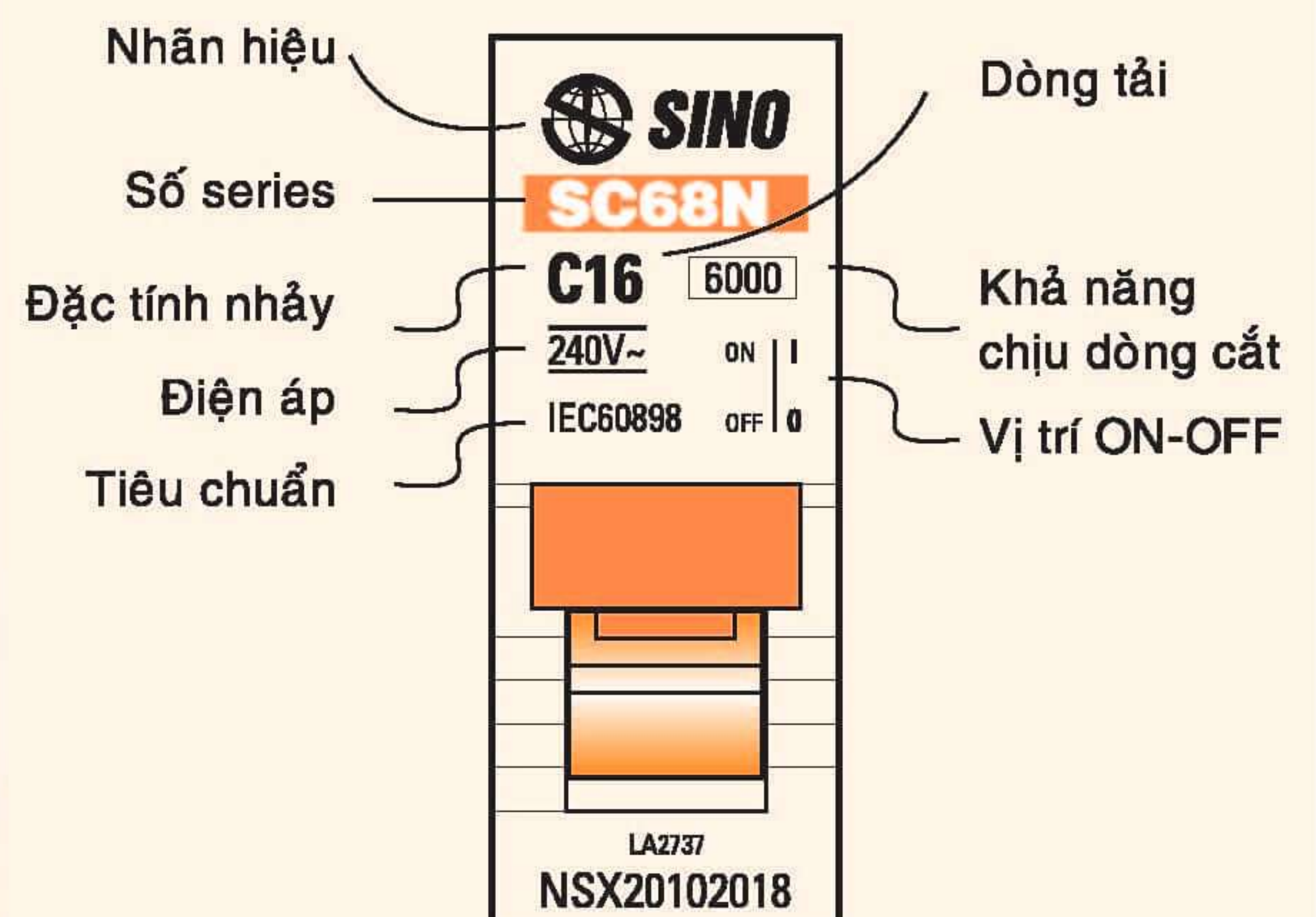
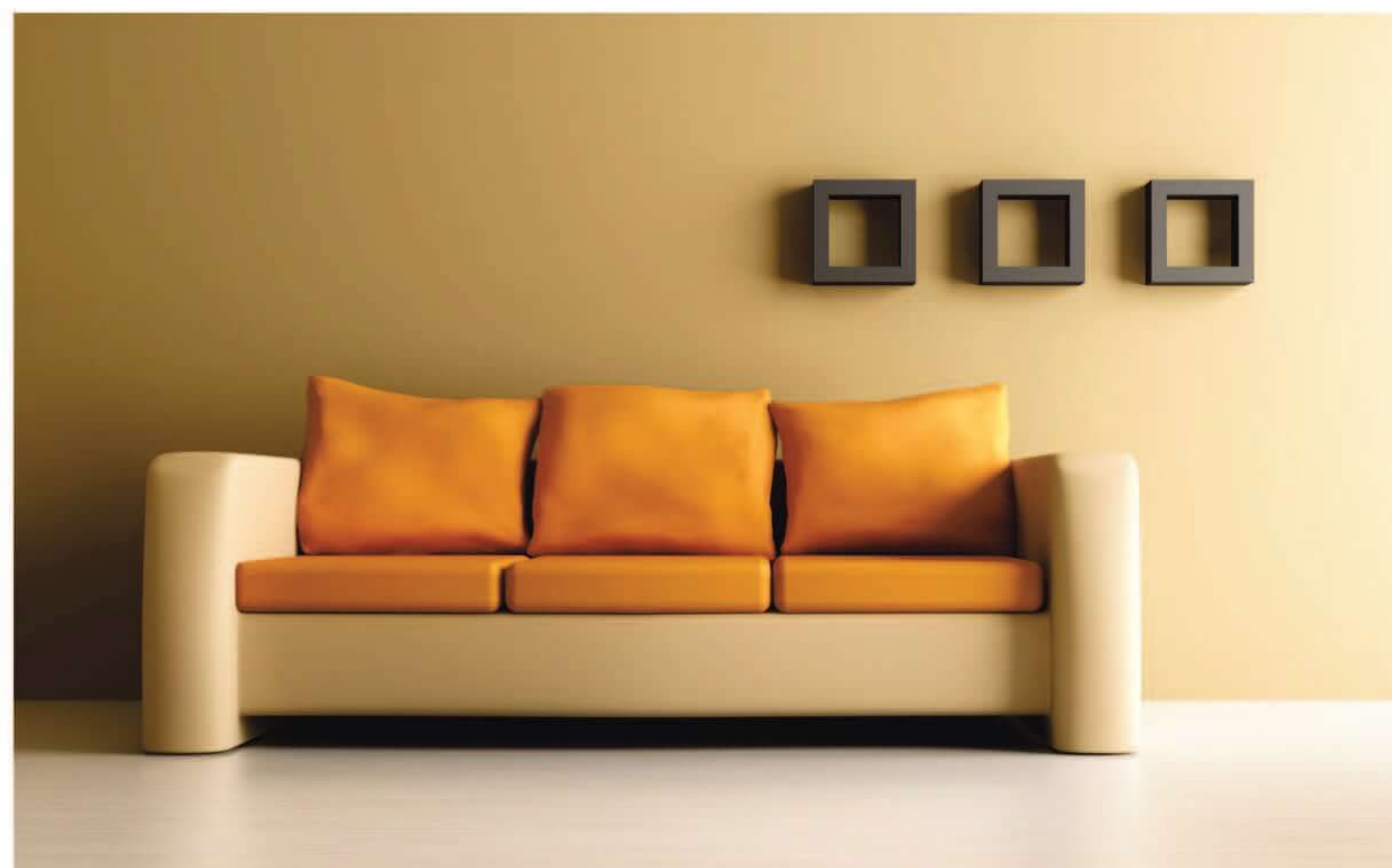
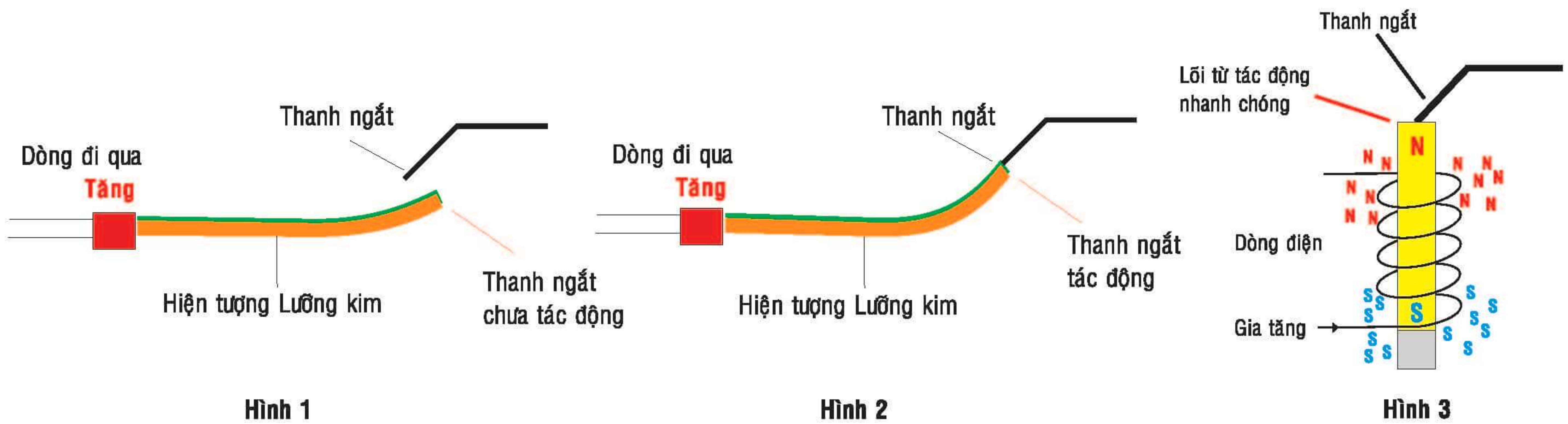


Nguyên lý hoạt động của cầu dao SC68N

Cầu dao tự động (MCB) **SC68N** hoạt động theo nguyên lý nhiệt và từ.

Cơ cấu ngắt điện: khi có hiện tượng quá dòng xảy ra, thanh lưỡng kim sẽ cong lên tác động vào cơ cấu ngắt và làm ngắt mạch điện (xem hình 1,2)

Cơ cấu ngắt từ: khi có hiện tượng ngắn mạch xảy ra, nam châm điện sẽ tác động vào cơ cấu ngắt và làm ngắt mạch điện (xem hình 3)

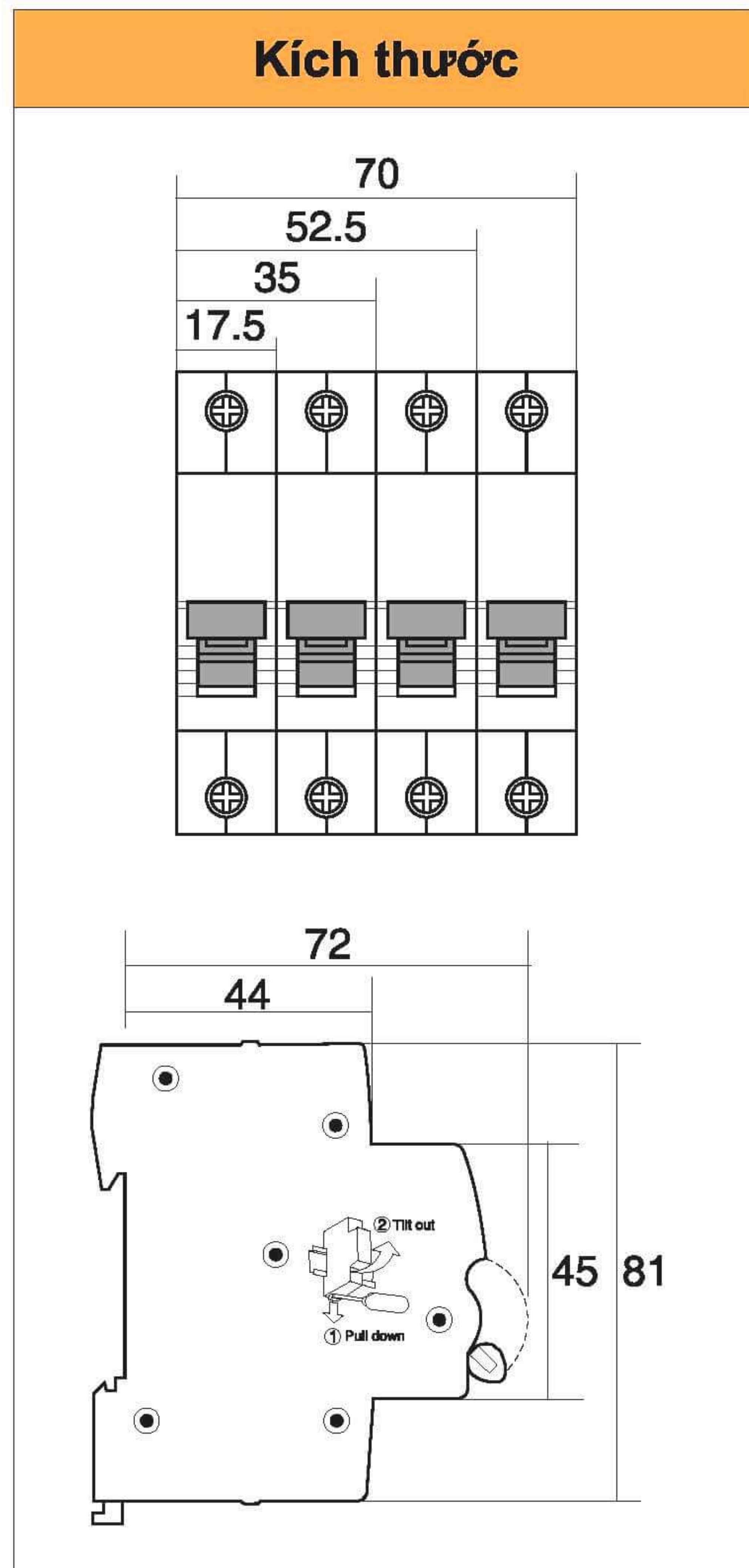


CẦU DAO TỰ ĐỘNG - Sê-ri SC68N

Thông số kỹ thuật

- Dòng định mức: 06-63A
- Điện áp định mức: 240/415V AC
- Khả năng chịu dòng cắt: 6.0/10kA
- Đặc tính ngắt: loại C (Bảo vệ ngắn mạch theo nguyên tắc từ với dòng điện từ 5 đến 10In)
- Bề rộng 1 cực: 17.5mm
- Tiêu chuẩn: IEC60898

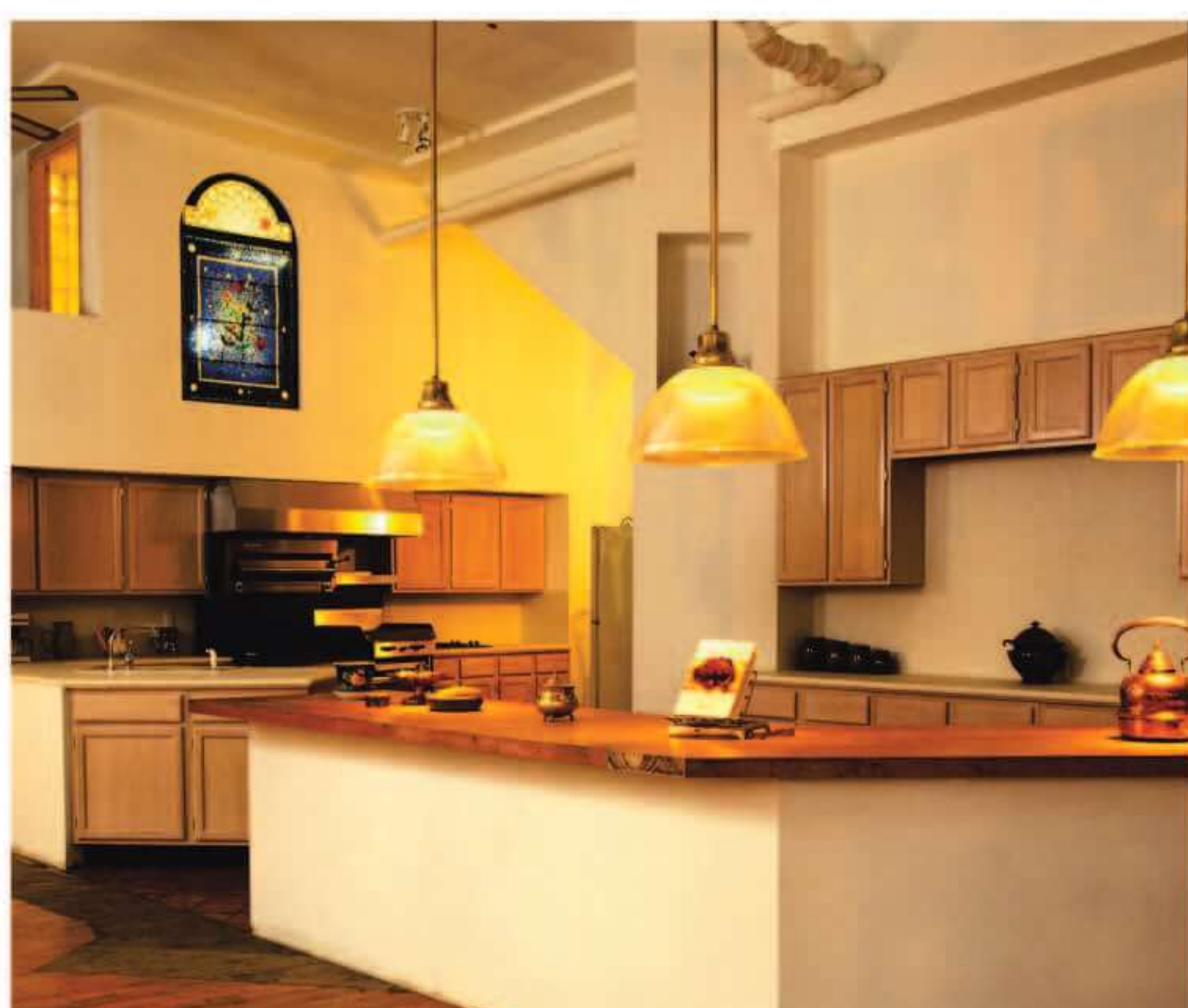
Khả năng chịu dòng cắt
6.0kA / 10kA



Loại 1 Cực - 240V	Số cực	Mã số	Dòng tải I_n (A)	Khả năng chịu dòng cắt I_{cu} (kA)	Đóng gói
	1	SC68N/C1006	06	240VAC 10kA	12
	1	SC68N/C1010	10		12
	1	SC68N/C1016	16		12
	1	SC68N/C1020	20		12
	1	SC68N/C1025	25		12
	1	SC68N/C1032	32		12
	1	SC68N/C1040	40		12
	1	SC68N/C1050	50		12
	1	SC68N/C1063	63		12

Loại 2 Cực - 415V	Số cực	Mã số	Dòng tải I_n (A)	Khả năng chịu dòng cắt I_{cu} (kA)	Đóng gói
	2	SC68N/C2006	06	240VAC 10kA	6
	2	SC68N/C2010	10		6
	2	SC68N/C2016	16		6
	2	SC68N/C2020	20	415VAC 06kA	6
	2	SC68N/C2025	25		6
	2	SC68N/C2032	32		6
	2	SC68N/C2040	40	6	
	2	SC68N/C2050	50	6	
	2	SC68N/C2063	63	6	

Loại 3 Cực - 415V	Số cực	Mã số	Dòng tải I_n (A)	Khả năng chịu dòng cắt I_{cu} (kA)	Đóng gói
	3	SC68N/C3006	06	415VAC 06kA	4
	3	SC68N/C3010	10		4
	3	SC68N/C3016	16		4
	3	SC68N/C3020	20		4
	3	SC68N/C3025	25		4
	3	SC68N/C3032	32		4
	3	SC68N/C3040	40		4
	3	SC68N/C3050	50		4
	3	SC68N/C3063	63		4



Loại 4 Cực - 415V	Số cực	Mã số	Dòng tải I_n (A)	Khả năng chịu dòng cắt I_{cu} (kA)	Đóng gói
	4	SC68N/C4006	06	415VAC 06kA	3
	4	SC68N/C4010	10		3
	4	SC68N/C4016	16		3
	4	SC68N/C4020	20		3
	4	SC68N/C4025	25		3
	4	SC68N/C4032	32		3
	4	SC68N/C4040	40		3
	4	SC68N/C4050	50		3
	4	SC68N/C4063	63		3

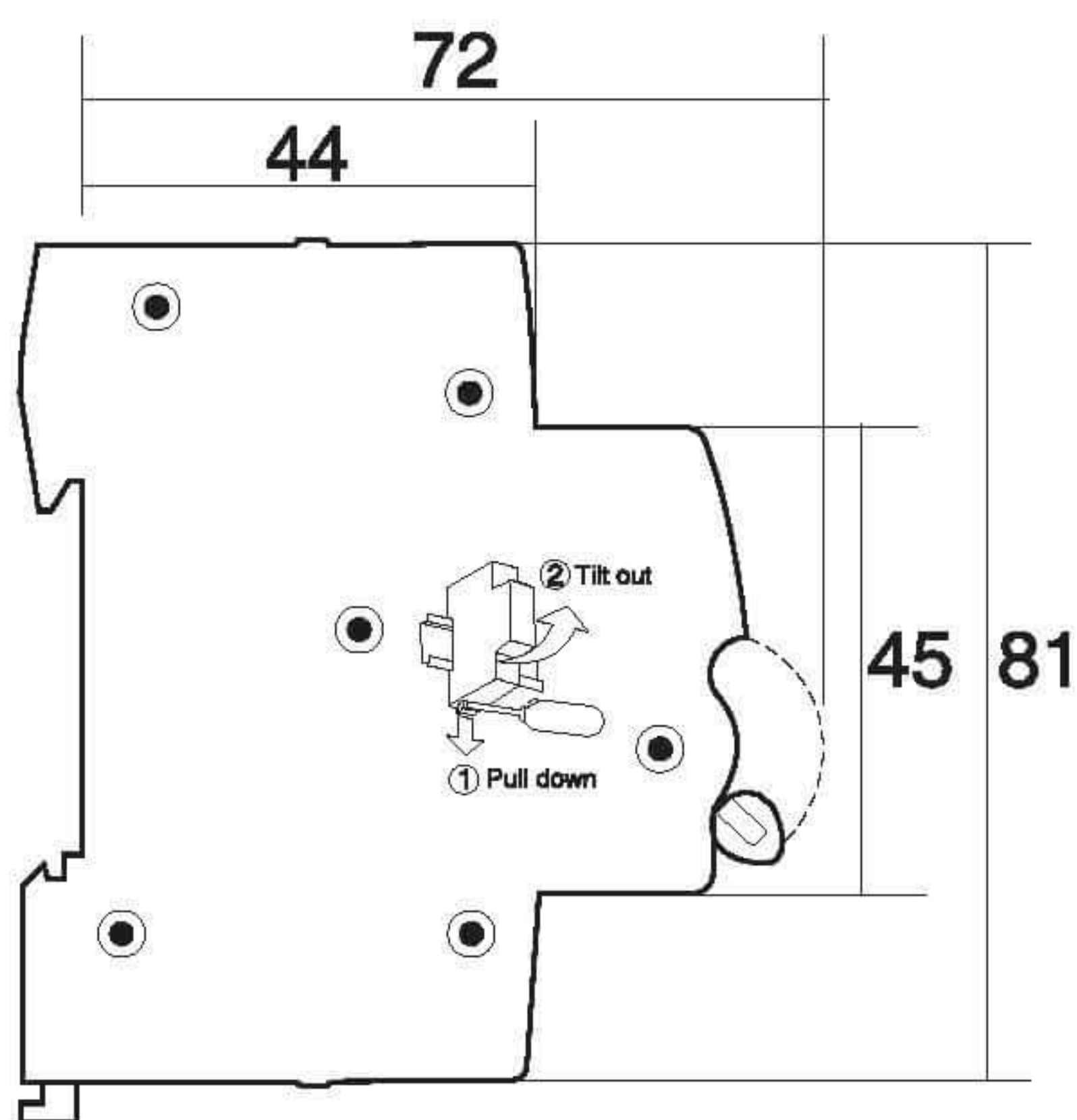
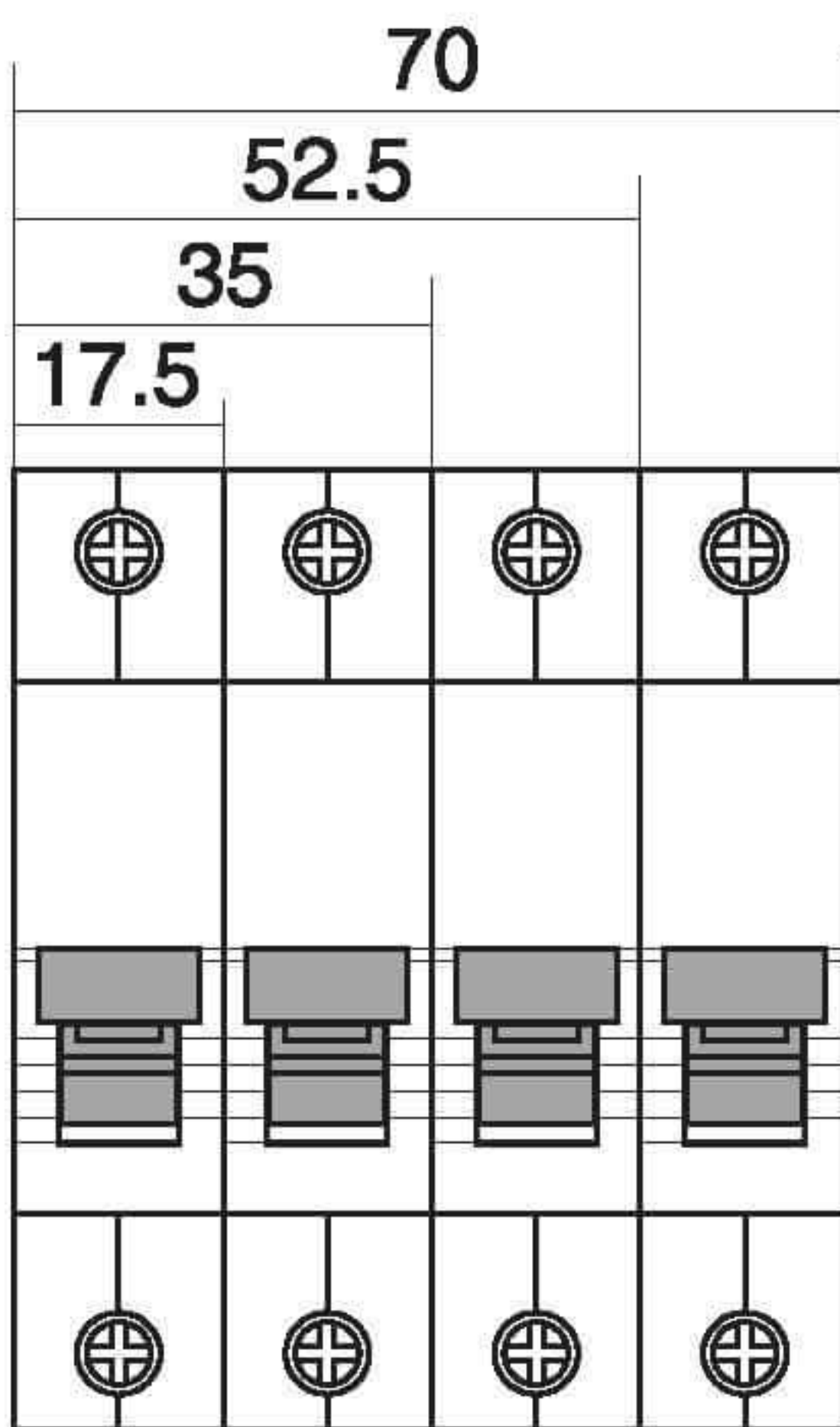
CẦU DAO TỰ ĐỘNG - Sê-ri SC108N

Thông số kỹ thuật

- Dòng định mức: 06-63A
- Điện áp định mức: 240V AC
- Khả năng chịu dòng cắt: 10kA
- Đặc tính ngắt: loại C (Bảo vệ ngắn mạch theo nguyên tắc từ ngắn mạch theo nguyên tắc từ với dòng điện từ 5 đến 10In)
- Bề rộng 1 cực: 17.5mm
- Tiêu chuẩn: IEC60898

Khả năng chịu dòng cắt
10kA

Kích thước



Loại 1 Cực - 240V	Số cực	Mã số	Dòng tải I _n (A)	Đóng gói
	1	SC108N/C1006	06	12
	1	SC108N/C1010	10	12
	1	SC108N/C1016	16	12
	1	SC108N/C1020	20	12
	1	SC108N/C1025	25	12
	1	SC108N/C1032	32	12
	1	SC108N/C1040	40	12
	1	SC108N/C1050	50	12
	1	SC108N/C1063	63	12

Loại 2 Cực - 415V	Số cực	Mã số	Dòng tải I _n (A)	Đóng gói
	2	SC108N/C2006	06	6
	2	SC108N/C2010	10	6
	2	SC108N/C2016	16	6
	2	SC108N/C2020	20	6
	2	SC108N/C2025	25	6
	2	SC108N/C2032	32	6
	2	SC108N/C2040	40	6
	2	SC108N/C2050	50	6
	2	SC108N/C2063	63	6

Loại 3 Cực - 415V	Số cực	Mã số	Dòng tải I _n (A)	Đóng gói
	3	SC108N/C3006	06	4
	3	SC108N/C3010	10	4
	3	SC108N/C3016	16	4
	3	SC108N/C3020	20	4
	3	SC108N/C3025	25	4
	3	SC108N/C3032	32	4
	3	SC108N/C3040	40	4
	3	SC108N/C3050	50	4
	3	SC108N/C3063	63	4

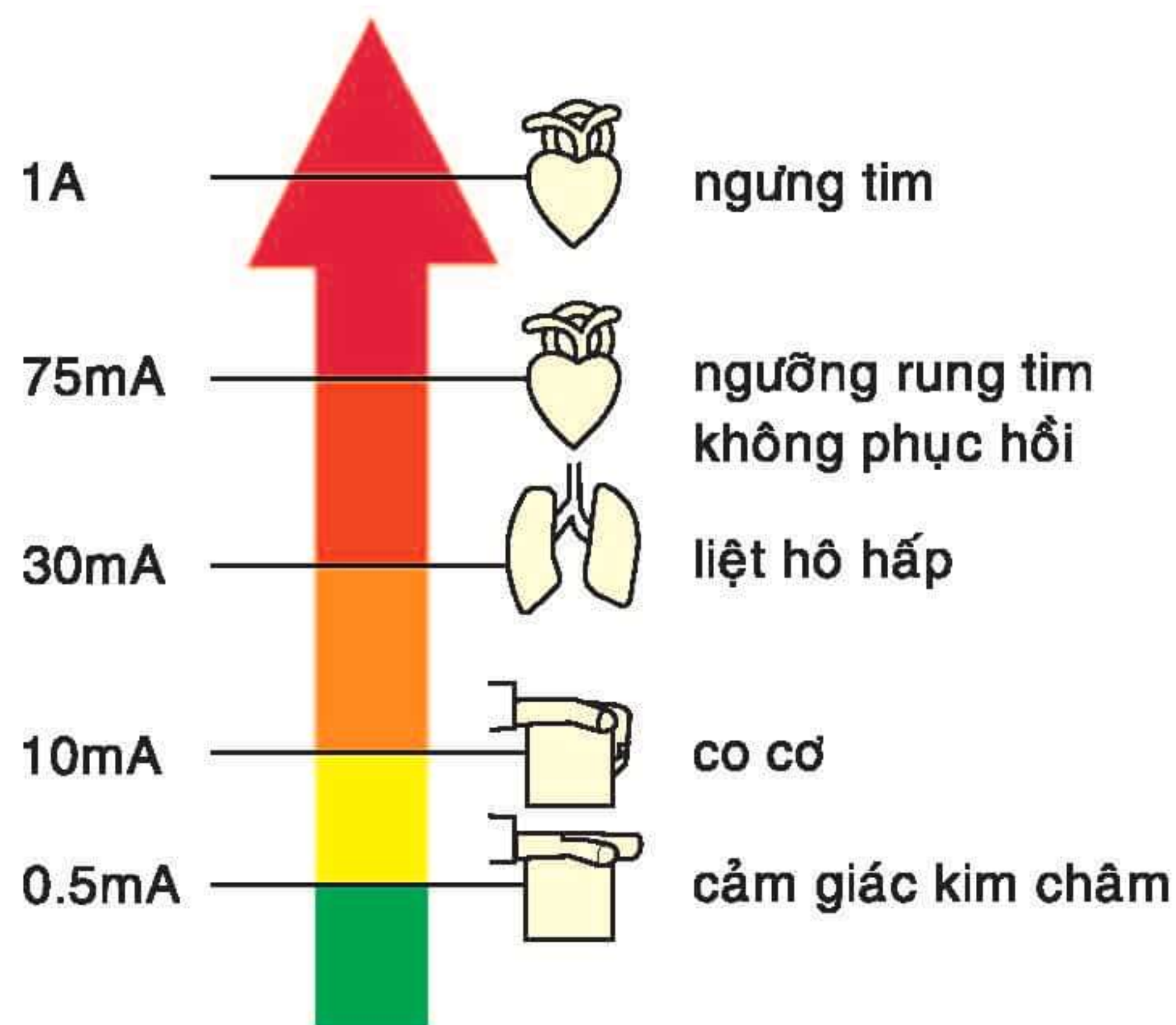
Loại 4 Cực - 415V	Số cực	Mã số	Dòng tải I _n (A)	Đóng gói
	4	SC108N/C4006	06	3
	4	SC108N/C4010	10	3
	4	SC108N/C4016	16	3
	4	SC108N/C4020	20	3
	4	SC108N/C4025	25	3
	4	SC108N/C4032	32	3
	4	SC108N/C4040	40	3
	4	SC108N/C4050	50	3
	4	SC108N/C4063	63	3

CẦU DAO CHỐNG DÒNG RÒ

Các nguy cơ rò điện

Sự rò điện trên mạng điện hay trên thiết bị sử dụng sẽ dẫn đến những thiệt hại không lường trước được nếu mạng điện hay thiết bị không được bảo vệ.

Tùy vào cường độ dòng điện rò rỉ mà nguy cơ có thể từ nhẹ cho đến nghiêm trọng như minh họa trên sơ đồ hình bên.

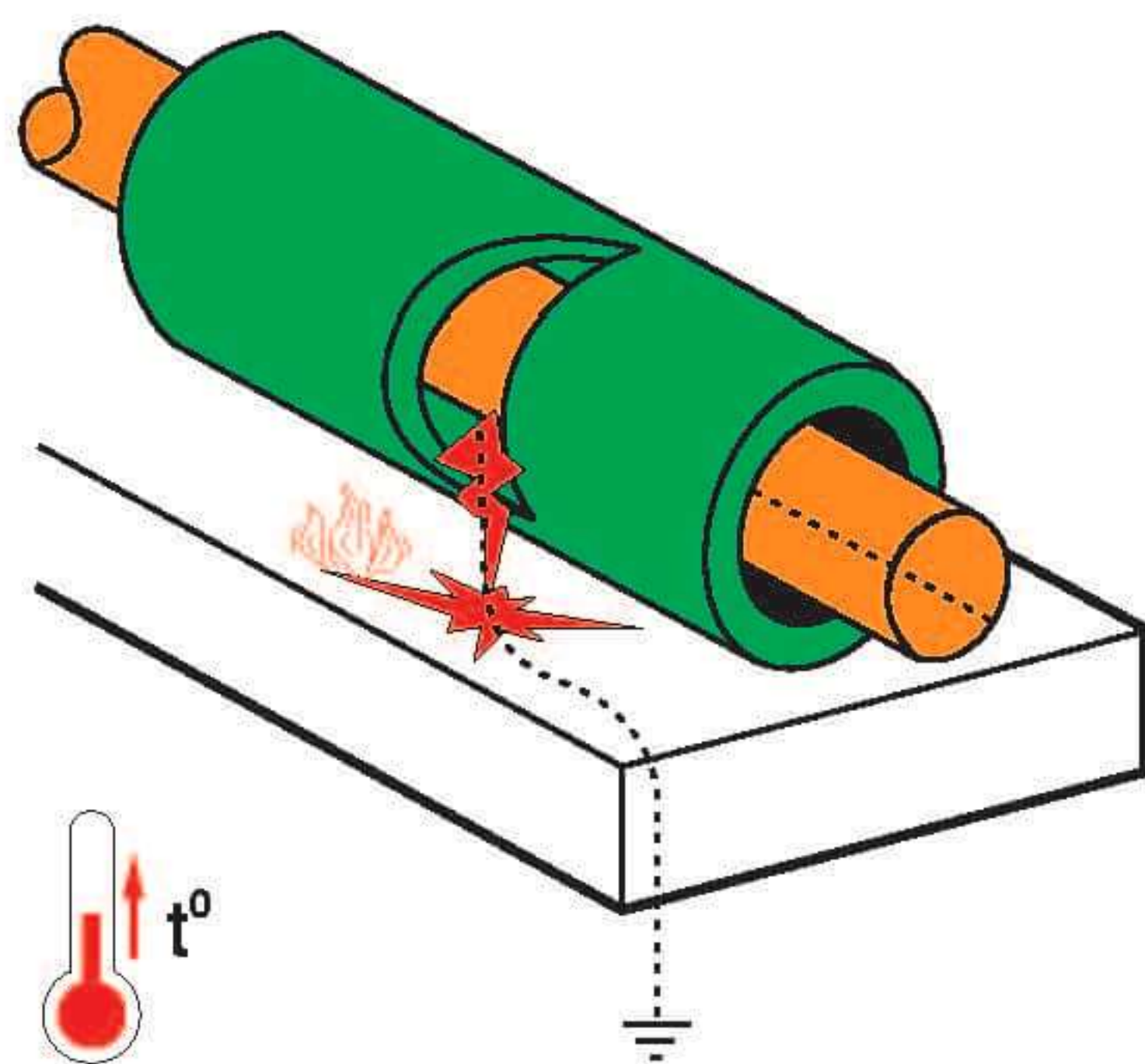


Nguy cơ điện giật



Ngay cả dòng điện vài mA cũng có thể gây ảnh hưởng nghiêm trọng đến các chức năng cơ thể bạn như hệ hô hấp, hệ tuần hoàn.

30mA được xem là dòng điện tối thiểu đã gây tổn thương nghiêm trọng cho cơ thể bạn



Nguy cơ hoá hoạn



Một dây điện không được cách điện cẩn thận cũng đủ để gây ra hoá hoạn: dòng điện truyền qua chỗ rò rỉ làm nóng quá mức đường dây gây nguy cơ hoá hoạn.

Bộ ngắt tự động chống dòng rò đất là gì?

Bộ ngắt tự động chống dòng rò đất (RCCB) có chức năng cách ly, đóng cắt mạch điện, bảo vệ mạng điện và người sử dụng khỏi các nguy cơ do dòng rò đất gây ra.

Bộ ngắt tự động có một bộ phận ngắt theo nguyên lý điện cơ không cần nguồn điện phụ khi dòng rò đất giữa dây pha và đất lớn hơn hoặc bằng với ngưỡng chọn 10,30,100mA.



Cầu dao chống dòng rò hoạt động như thế nào ?

Sự cố dòng rò đất xảy ra khi vỏ máy bị chạm điện (Đối với hệ thống điện có dây nối đất) hoặc người chạm điện trực tiếp. Khi dòng rò lớn hơn ngưỡng chọn, bộ ngắt tự động sẽ cắt mạch điện

Đặc điểm bộ ngắt dòng tự động

Tính an toàn cao

- Chức năng đóng ngắt mạch điện
- Chức năng cách ly đảm bảo an toàn tuyệt đối ngay cả khi mạch điện đã được ngắt.
- Có chỉ thị cực dương
- Tuổi thọ 4000 chu kỳ đóng ngắt.

Dễ dàng sử dụng

- Phụ kiện giúp dễ dàng kết nối (Thanh răng lược, tiếp điểm On-Off vv...)

Khả năng chống cắt dòng ngoài chỉ định

- Có bộ phận lọc để ngăn ngừa sự cắt ngoài chỉ định do quá điện áp nội bộ hay do quá điện áp khí quyển.

CẦU DAO CHỐNG DÒNG RÒ Sê-ri VLL45N

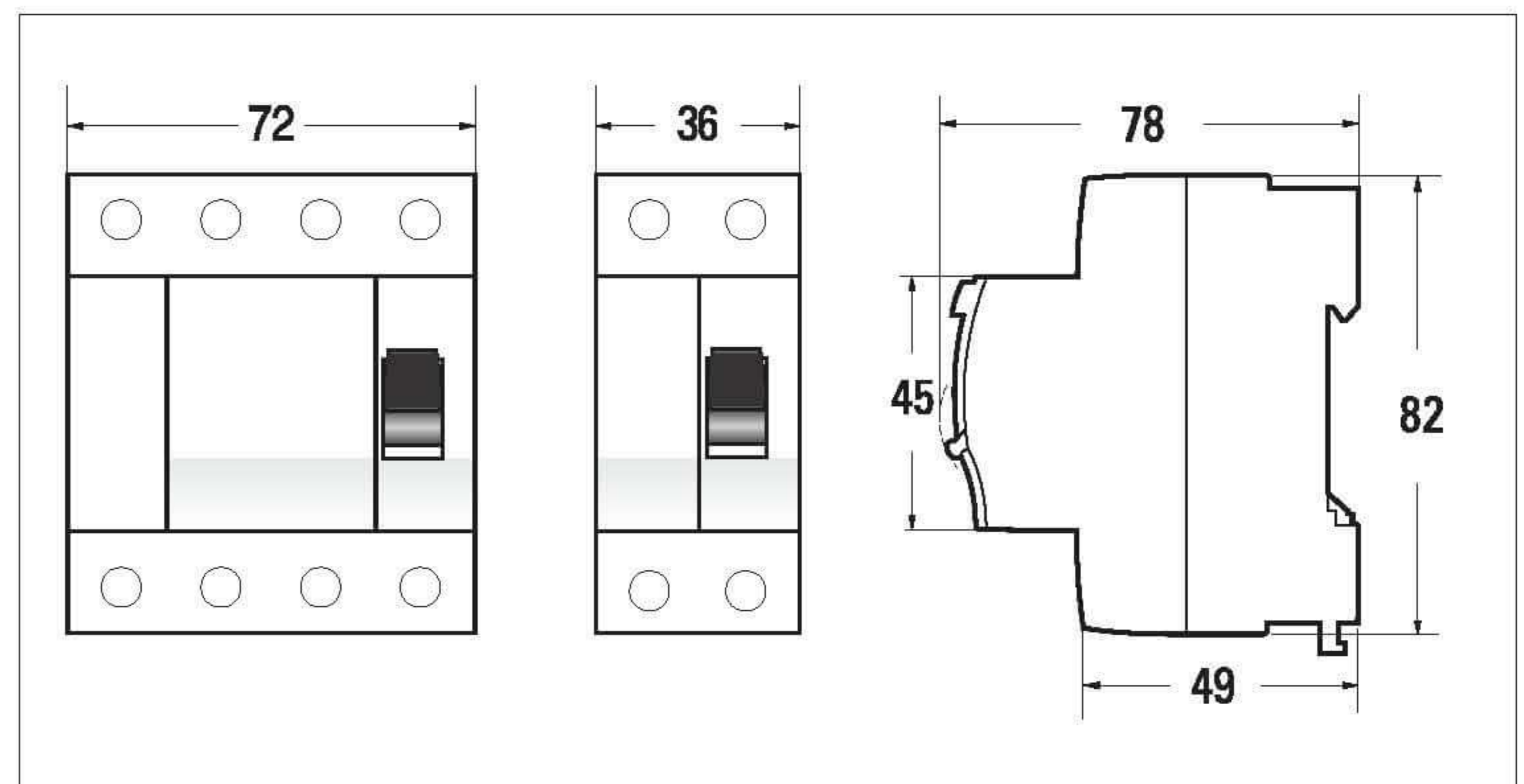
Bảng đọc quyền kiểu dáng công nghiệp số: 12381

Thông số kỹ thuật

- **Tiêu chuẩn:** Được thiết kế theo tiêu chuẩn IEC61008-1
- **Thời gian ngắt:** < 0.1s
- **Điện áp định mức:** 230/400V ; 50Hz
- **Số cực:** 2 - 4 cực
- **Dòng định mức:** 16-20-25-32-40-63A
- **Độ nhạy (dòng rò):** 30,100mA
- **Điện trở đối với điều kiện khí hậu:** Theo TC IEC61008-1
- **Cấp độ bảo vệ:** IP40
- **Lắp đặt:** Dễ dàng trên thanh Ray (DIN Rail En50022)
- **Khả năng đấu nối dây điện của đầu nối:**
1-25mm²/35mm²
- **Chiều dày thanh nối:** 0.8-2mm



Kích thước (mm)



Công dụng

- Bảo vệ con người tránh khỏi điện giật khi tiếp xúc trực tiếp hoặc gián tiếp với nguồn điện.
- Ngăn ngừa nguy cơ hỏa hoạn do sự cố dòng rò xảy ra trong mạch điện.

DÃY SẢN PHẨM Sê-ri VLL45N

Hình ảnh	Dòng rò (mA)	Dòng điện (A)	Mã số	Đóng gói	Hình ảnh	Dòng điện (A)	Mã số	Đóng gói
	30	16	VLL45N/2016/030	1		16	VLL45N/4016/030	1
		20	VLL45N/2020/030	1		20	VLL45N/4020/030	1
		25	VLL45N/2025/030	1		25	VLL45N/4025/030	1
		32	VLL45N/2032/030	1		32	VLL45N/4032/030	1
		40	VLL45N/2040/030	1		40	VLL45N/4040/030	1
	100	63	VLL45N/2063/030	1		63	VLL45N/4063/030	1
		16	VLL45N/2016/100	1		16	VLL45N/4016/100	1
		20	VLL45N/2020/100	1		20	VLL45N/4020/100	1
		25	VLL45N/2025/100	1		25	VLL45N/4025/100	1
		32	VLL45N/2032/100	1		32	VLL45N/4032/100	1
		40	VLL45N/2040/100	1	40	VLL45N/4040/100	1	
		63	VLL45N/2063/100	1	63	VLL45N/4063/100	1	

CẦU DAO CHỐNG DÒNG RÒ Sê-ri SL68N

Thông số kỹ thuật

- **Tiêu chuẩn:** Sản xuất theo tiêu chuẩn IEC 61008-1
- **Thời gian ngắt:** < 0.1s
- **Điện áp định mức:** 230/400V ; 50Hz
- **Số cực:** 2 - 4 cực
- **Dòng định mức:** 16-20-25-32-40-63A
- **Độ nhạy (dòng rò):** 30,100mA
- **Điện trở đối với điều kiện khí hậu:** Theo TC IEC 61008-1
- **Cấp độ bảo vệ:** IP20, lắp đặt IP40
- **Lắp đặt:** Dễ dàng trên thanh Ray (DIN Rail EN50022)
- **Khả năng đấu nối dây điện của đầu nối:**
1-25mm²/35mm²
- **Chiều dày thanh nối:** 0.8-2mm

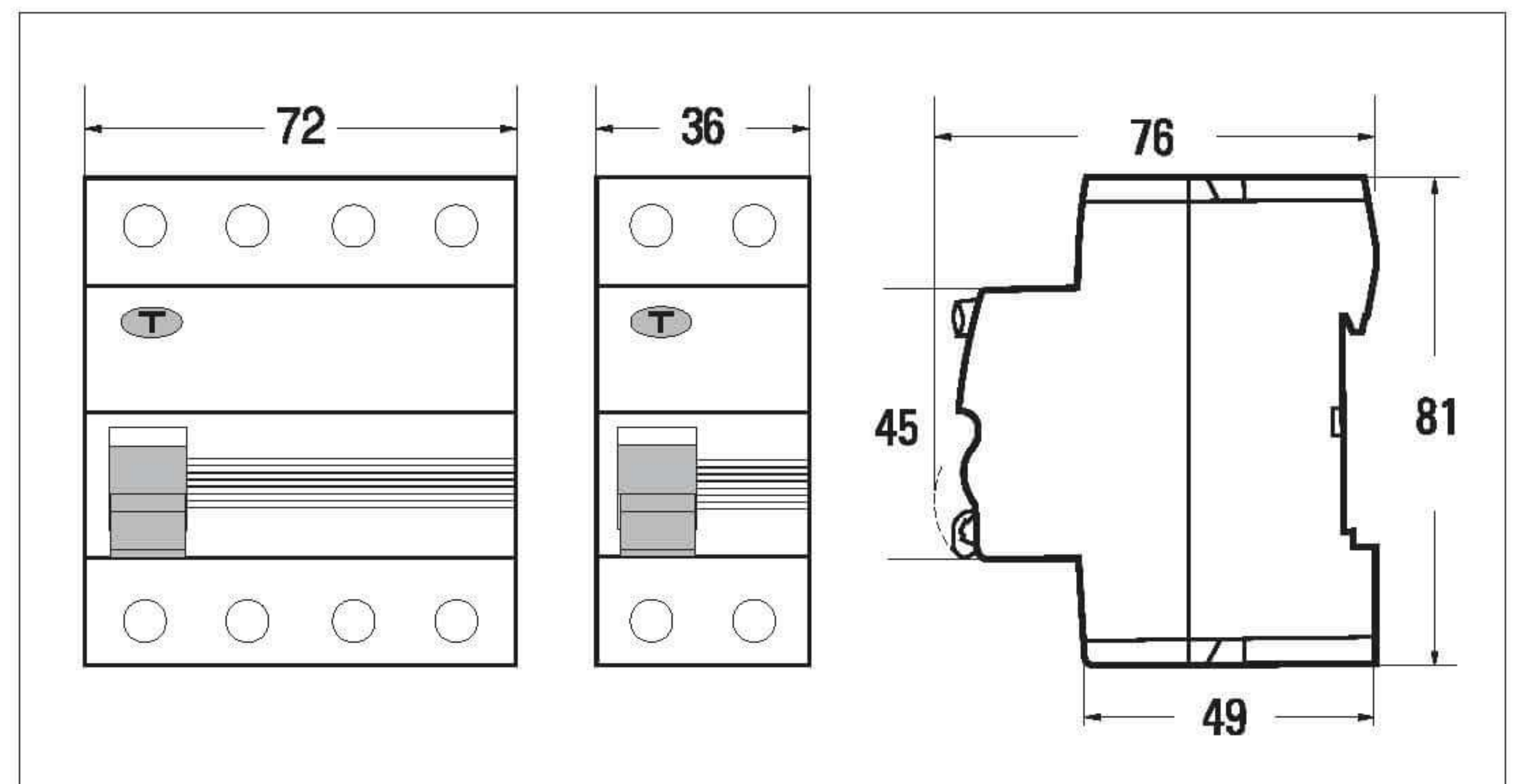


Công dụng



- Bảo vệ con người tránh khỏi điện giật khi tiếp xúc trực tiếp hoặc gián tiếp với nguồn điện.
- Ngăn ngừa nguy cơ hoả hoạn do sự cố dòng rò xảy ra trong mạch điện.

Un 415V~ Un 240V~
IEC 61008-1 IEC 61008-1

Kích thước (mm)



DÃY SẢN PHẨM Sê-ri SL68N

Hình ảnh	Dòng rò (mA)	Dòng điện (A)	Mã số	Đóng gói	Hình ảnh	Dòng điện (A)	Mã số	Đóng gói
 2 CỰC	30	16	SL68N/2016/030	1	 4 CỰC	16	SL68N/4016/030	1
		20	SL68N/2020/030	1		20	SL68N/4020/030	1
		25	SL68N/2025/030	1		25	SL68N/4025/030	1
		32	SL68N/2032/030	1		32	SL68N/4032/030	1
		40	SL68N/2040/030	1		40	SL68N/4040/030	1
		63	SL68N/2063/030	1		63	SL68N/4063/030	1
	100	16	SL68N/2016/100	1		16	SL68N/4016/100	1
		20	SL68N/2020/100	1		20	SL68N/4020/100	1
		25	SL68N/2025/100	1		25	SL68N/4025/100	1
		32	SL68N/2032/100	1		32	SL68N/4032/100	1
		40	SL68N/2040/100	1		40	SL68N/4040/100	1
		63	SL68N/2063/100	1		63	SL68N/4063/100	1

CẦU DAO CHỐNG DÒNG RÒ VÀ BẢO VỆ QUÁ TẢI Sê-ri SOL45E & SOL68E

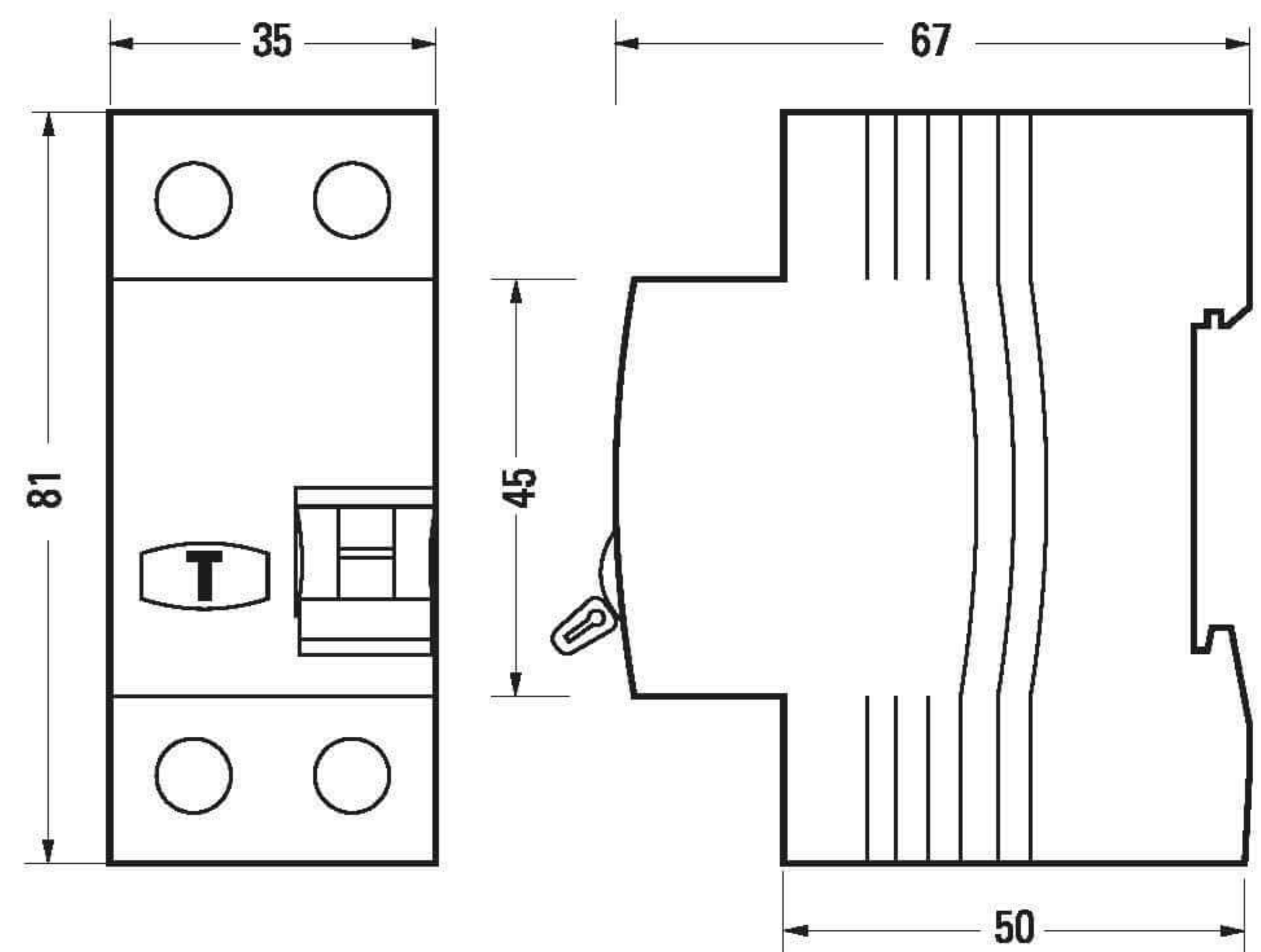
Cấu tạo của cầu dao chống dòng rò và bảo vệ quá tải (RCBO)

- RCBO là thiết bị điện kết hợp giữa RCCB và MCB trong thiết bị điện được thiết kế tích hợp để bảo vệ tốt nhất cho con người khắc phục được tình trạng hỏa hoạn do các thiết bị điện gây nên.
- RCBO thường được sử dụng với dòng điện định mức là 30mA được sử dụng để bảo vệ mọi người, bảo vệ tài sản cho mọi người tránh mọi hỏa hoạn trong các trường hợp cách điện bị hỏng. RCBO bảo vệ dây dẫn tránh quá tải và ngắn mạch, có sẵn các loại mang các đặc tính đường cong B và C.
- RCBO SOL68 được sản xuất bằng dây truyền công nghệ hiện đại, vật liệu có khả năng cách điện, chịu được va đập mạnh trong mọi điều kiện lắp đặt. RCBO SOL68 có tác dụng chống rò dòng điện tốt nhất, chống giật cho người sử dụng các thiết bị điện ở các không gian khác nhau. RCBO SOL68 có khả năng hoạt động chính xác và độ chính xác rất cao, chúng cũng có độ bền rất cao hoạt động rất tốt trong nhiều điều kiện khác nhau.

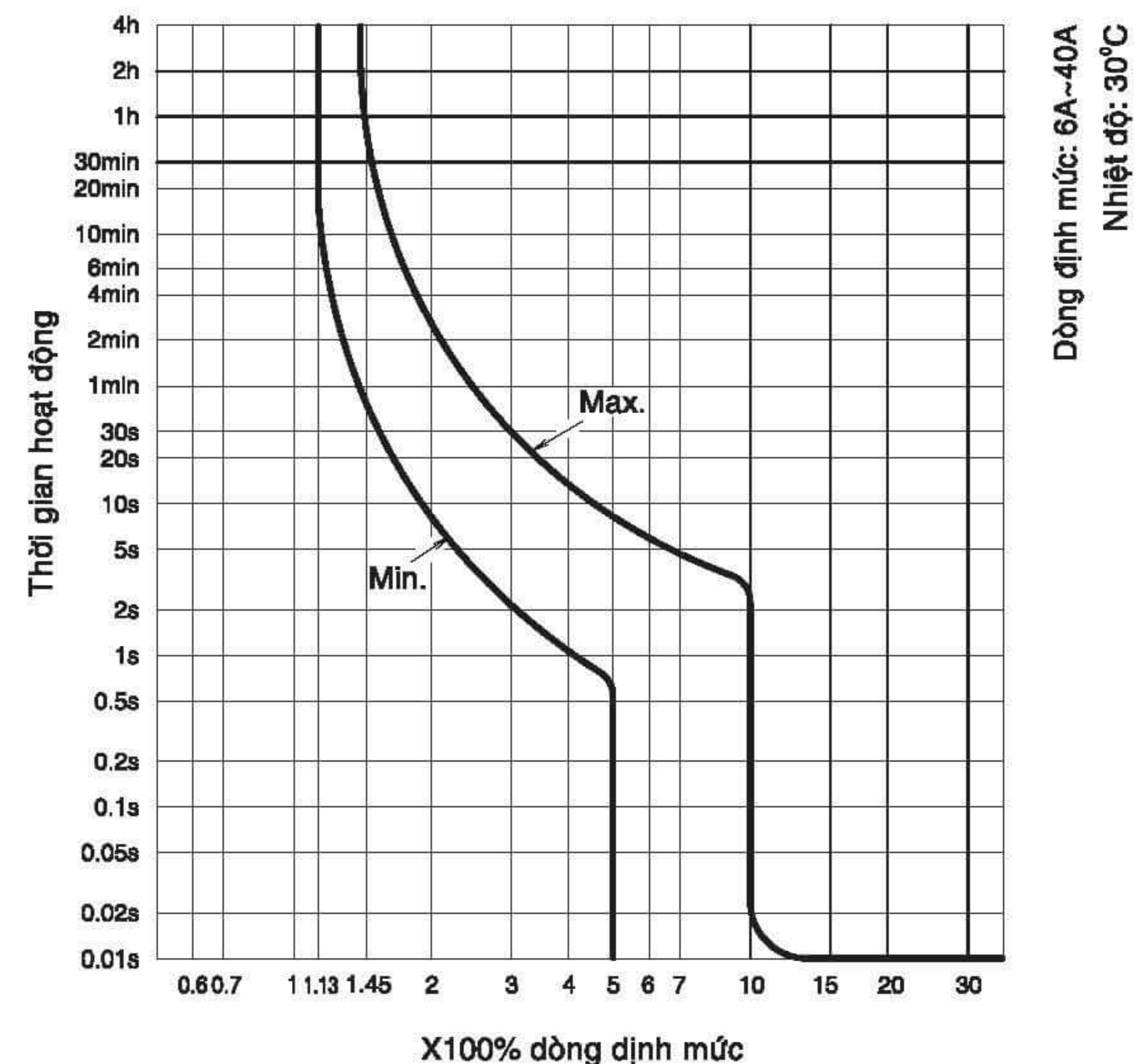
Thông số kỹ thuật

- Tiêu chuẩn:** Sản xuất theo tiêu chuẩn IEC 61009-1: 1996
- Thời gian ngắt:** < 0.1s
- Điện áp định mức:** 240V~ 50Hz
- Số cực:** 2 cực
- Dòng định mức:** 16-20-25-32-40-50-63A
- Độ nhạy (dòng rò):** 30mA
- Lắp đặt:** Dễ dàng trên thanh ray (DIN Rail En50022)
- Khả năng đấu nối dây điện của đầu nối:** 1-25mm²/35mm²
- Chiều dày thanh nối:** 0.8 - 2mm

Kích thước



Biểu đồ cơ chế hoạt động



Hình ảnh	Dòng rò (mA)	Dòng điện (A)	Mã số	Đóng gói	Hình ảnh	Dòng điện (A)	Mã số	Đóng gói
<p>SOL45E - 2 CỰC</p>	30	16	SOL45E/2016/030	1	<p>SOL68E - 2 CỰC</p>	16	SOL68E/2016/030	1
		20	SOL45E/2020/030	1		20	SOL68E/2020/030	1
		25	SOL45E/2025/030	1		25	SOL68E/2025/030	1
		32	SOL45E/2032/030	1		32	SOL68E/2032/030	1
		40	SOL45E/2040/030	1		40	SOL68E/2040/030	1
		50	SOL45E/2050/030	1		50	SOL68E/2050/030	1
		63	SOL45E/2063/030	1		63	SOL68E/2063/030	1

CẦU DAO TỰ ĐỘNG MCCB

Cấu hình và dấu hiệu

MCCB

Các loại MCCB

- SBN: Loại thông thường
- SBS: Loại tiêu chuẩn
- SBE: Loại kinh tế

Tiêu chuẩn đặc tính

- Ui: Điện áp cách ly danh định
- Uimp: Điện áp chịu xung danh định
- Ue: Điện áp làm việc danh định
- Icu: Khả năng cắt ngắn mạch tới hạn danh định
- Ics: Khả năng cắt ngắn mạch làm việc danh định



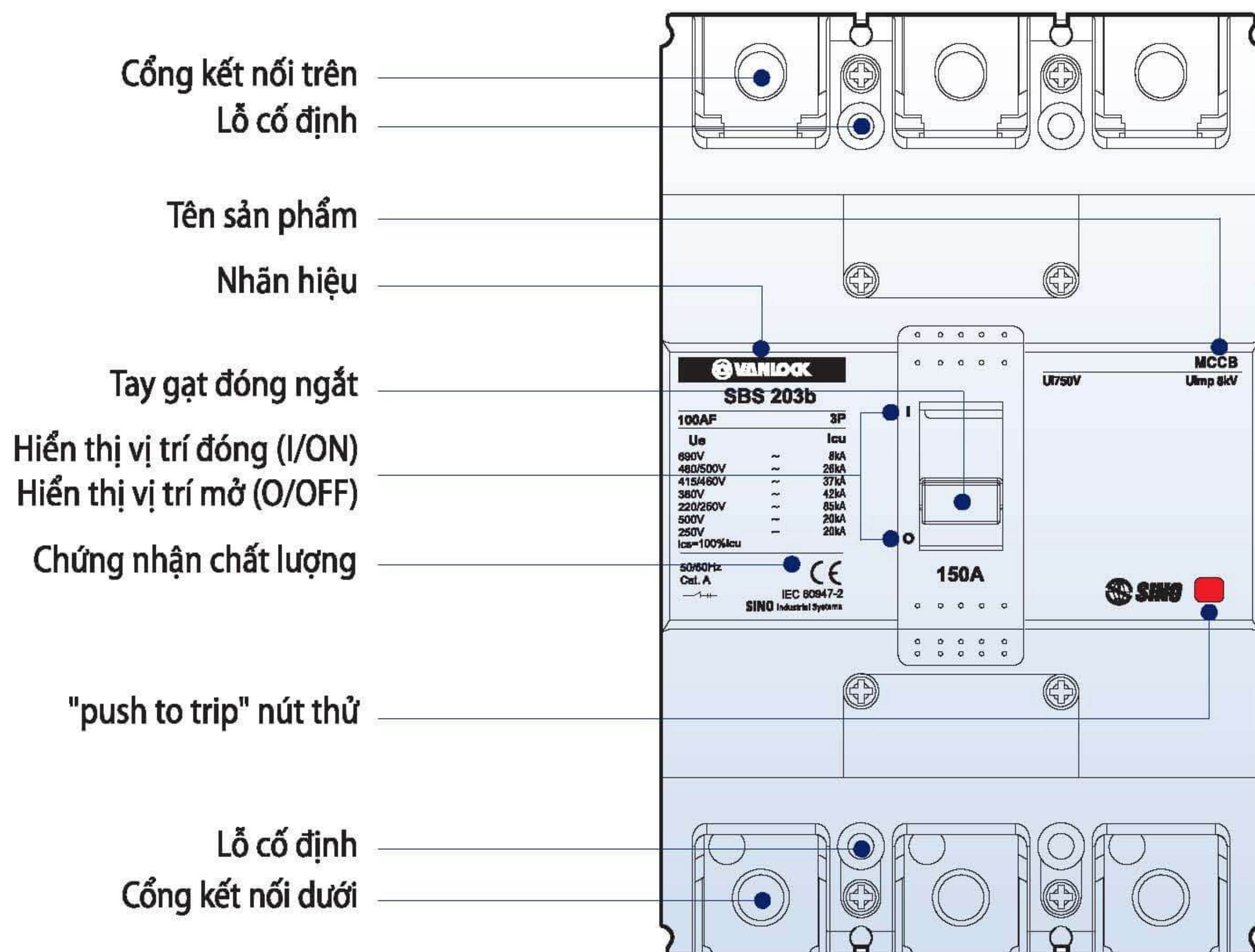
Tần số

Mục đích sử dụng

Nơi sản xuất

Tiêu chuẩn

Biểu tượng phù hợp dùng cho cách ly



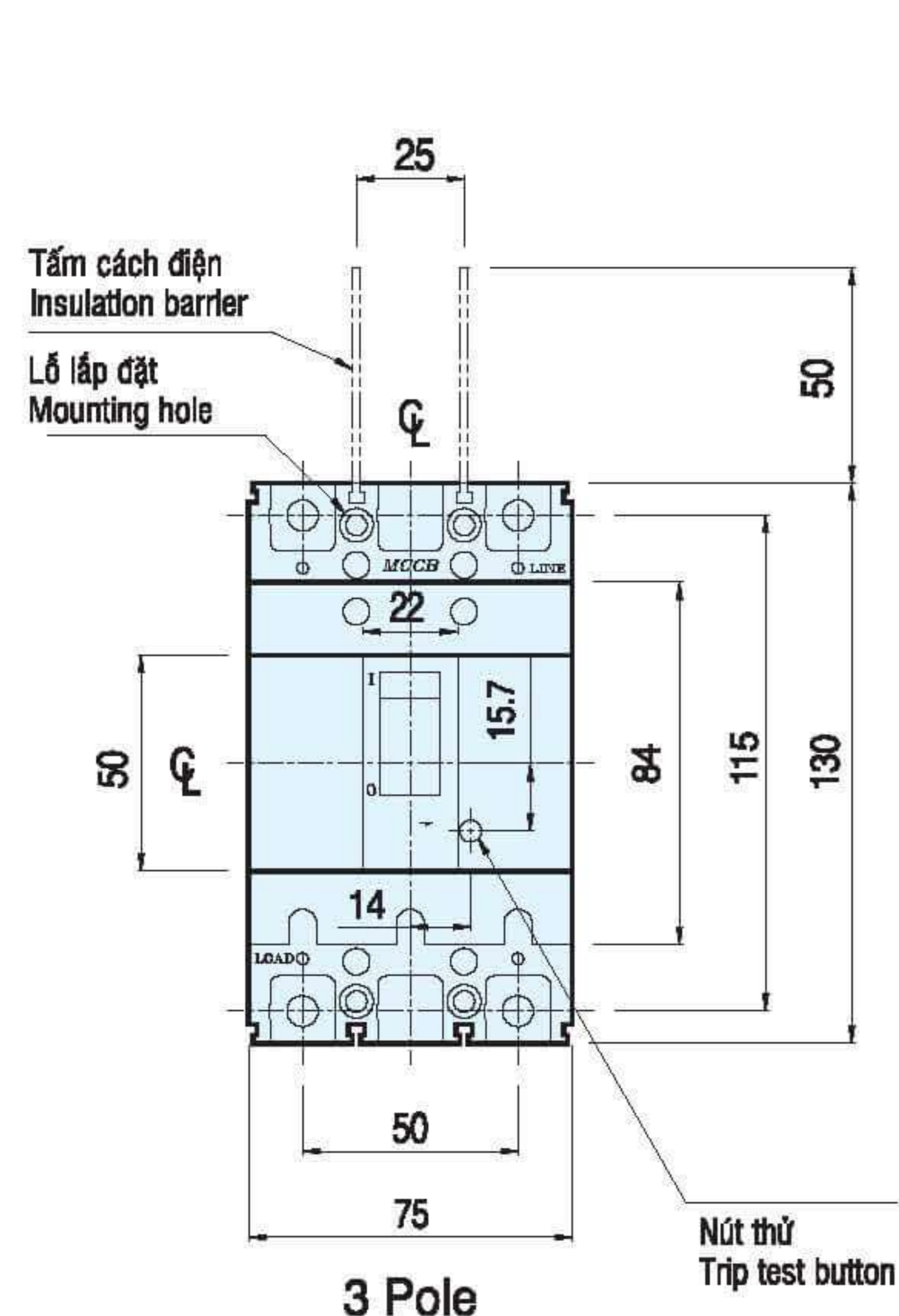
CẦU DAO TỰ ĐỘNG MCCB Sê-ri SBE

SBE

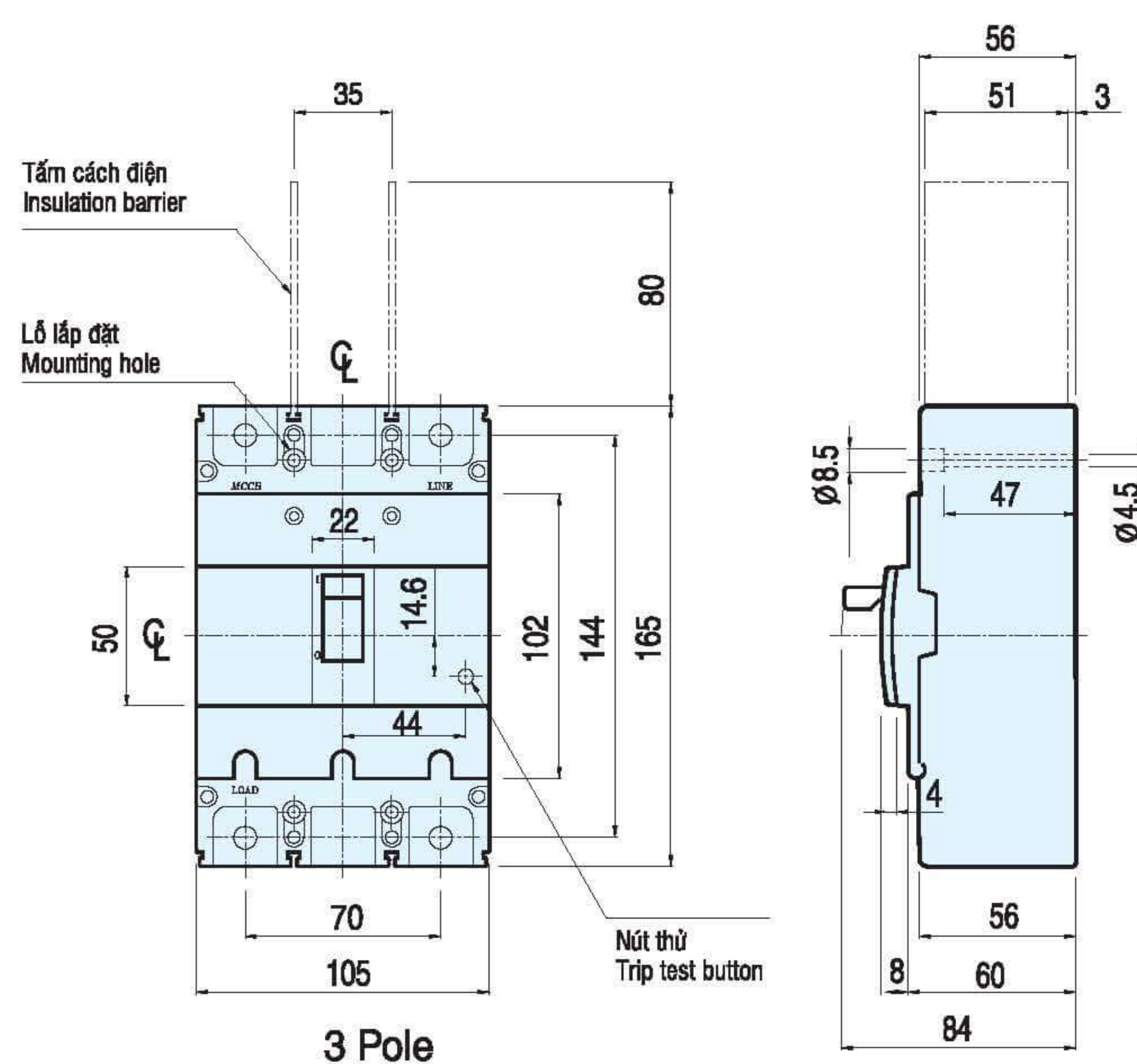


AF		60AF	100AF	200AF
Loại		E-Type	E-Type	E-Type
Mã hàng và số cực	2-cực	SBE62b	SBE102b	SBE202b
	3-cực	SBE63b	SBE103b	SBE203b
Chức năng		Quá tải, ngắn mạch	Quá tải, ngắn mạch	Quá tải, ngắn mạch
Dòng tải, In	A	15, 20, 30, 40, 50, 60	75, 100	125, 150, 175, 200, 225
Điện áp, Ue	AC(V)	690	690	690
	DC(V)	500	500	500
Điện áp cách ly danh định, Ui	V	750	750	750
Điện áp chịu xung danh định Uimp	kV	8	8	8
Dòng cắt ngắn mạch danh định (Icu) kA (Sym), KSC8321, IEC 60947-2				
AC	415/460V	14	18	26
	220/250V	30	35	65
Ics=%Icu		100	100	100
Kích thước (mm)	W×H×D	75×130×60mm	75×130×60mm	105×165×60mm
	(2, 3-cực)	(Hình 1)	(Hình 1)	(Hình 2)

Ghi chú: MCCB có thể dùng cho cả 50 và 60Hz.



Hình 1



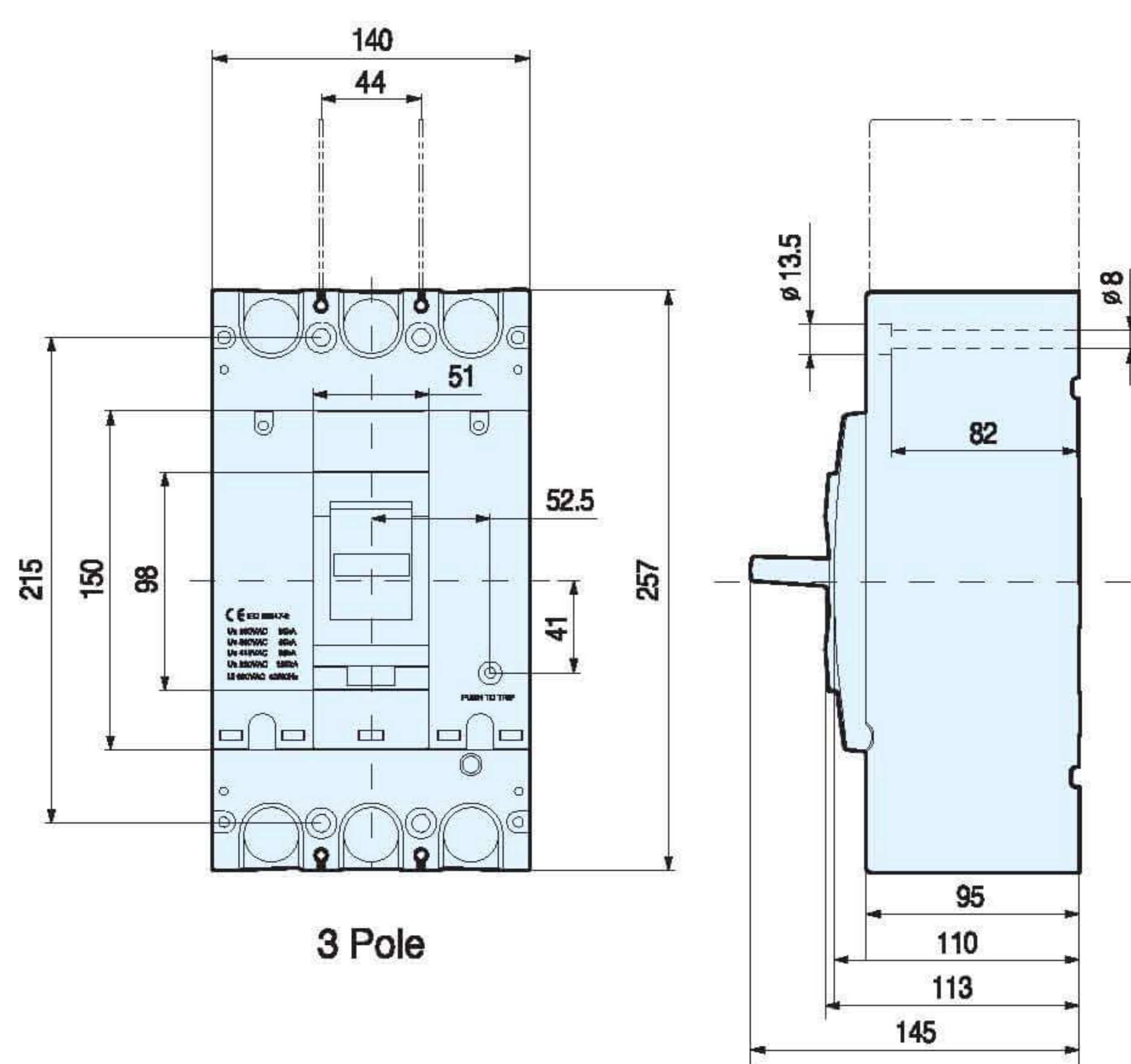
Hình 2

CẦU DAO TỰ ĐỘNG MCCB Sê-ri SBE

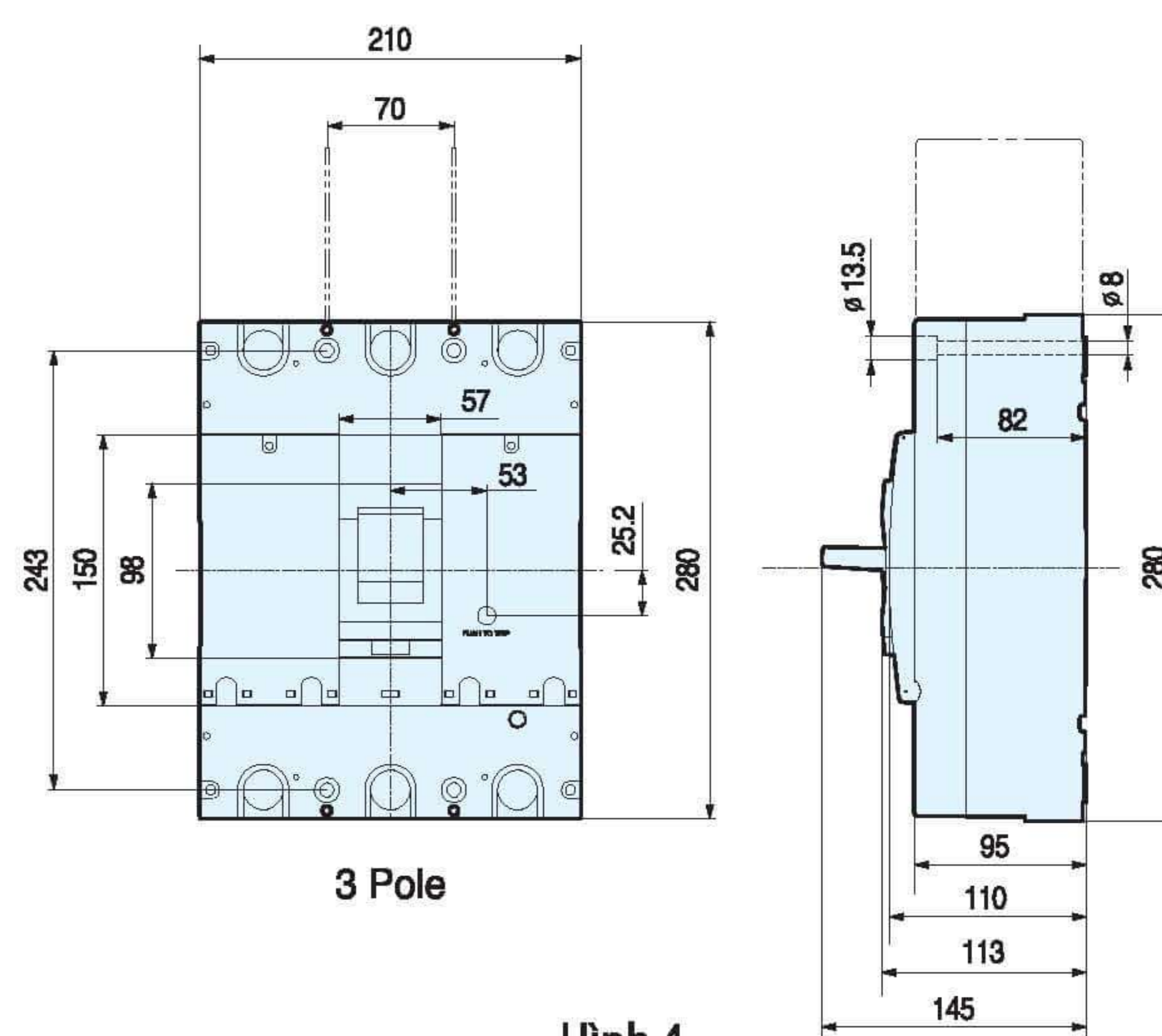


	400AF	800 AF	
	E-Type	E-Type	
	-	-	
	SBE403b	SBE803b	
	Quá tải, ngắn mạch 250, 300, 350, 400	Quá tải, ngắn mạch 500, 630	
	690	690	
	500	500	
	750	750	
	8	8	
	37	37	
	50	50	
	100	100	
	140x257x109mm (Hình 3)	210x280x109mm (Hình 4)	

Ghi chú: MCCB có thể dùng cho cả 50 và 60Hz.



Hình 3



Hình 4

CẦU DAO TỰ ĐỘNG MCCB

Sê-ri SBN / SBS



MCCB

AF		50AF		60AF		100AF	
Loại		N-Type	S-Type	N-Type	S-Type	N-Type	S-Type
Mã hàng và số cực	2 cực	SBN52c	SBS52c	SBN62c	SBS62c	SBN102c	SBS102c
	3 cực	SBN53c	SBS53c	SBN63c	SBS63c	SBN103c	SBS103c
	4 cực	SBN54c	SBS54c	SBN64c	SBS64c	SBN104c	SBS104c
Dòng tải, In	A	15, 20, 30, 40, 50		60		75, 100	
Điện áp, Ue	AC(V)	690	690	690	690	690	690
	DC(V)	500	500	500	500	500	500
Điện áp cách ly danh định, Ui	V	750	750	750	750	750	750
Điện áp chịu xung danh định Uimp	kV	8	8	8	8	8	8
Dòng cắt ngắn mạch danh định (Icu) kA (Sym), KSC8321, IEC 60947-2							
AC	690V	2.5	5	2.5	5	5	8
	480/500V	7.5	10	7.5	10	10	25
	415/460V	14	18	14	18	18	37
	380V	18	22	18	22	22	42
	220/250V	30	35	30	35	35	85
DC	500V(3P)	5	10	5	10	10	20
	250V(2P)	5	10	5	10	10	20
Ics=%Icu		100	100	100	100	100	100
Kích thước (mm)		Tham khảo trang 18		Tham khảo trang 18		Tham khảo trang 18	Tham khảo trang 19

Ghi chú: MCCB có thể dùng cho cả 50 và 60Hz.

CẦU DAO TỰ ĐỘNG MCCB

Sê-ri SBN / SBS



200AF		400AF		800 AF	
N-Type	S-Type	N-Type	S-Type	N-Type	S-Type
SBN202c	SBS202c	SBN402c	SBS402c	SBN802c	SBS802c
SBN203c	SBS203c	SBN403c	SBS403c	SBN803c	SBS803c
SBN204c	SBS204c	SBN404c	SBS404c	SBN804c	SBS804c
125, 150, 175, 200, 225, 250		250, 300, 350, 400		500, 630, 700, 800	
690	690	690	690	690	690
500	500	500	500	500	500
750	750	750	750	750	750
8	8	8	8	8	8
8	8	5	8	8	10
18	26	18	35	25	45
26	37	37	50	37	65
30	42	42	65	45	75
65	85	50	75	50	85
10	20	10	20	10	20
10	20	10	20	10	20
100	100	100	100	100	100
Tham khảo trang 19		Tham khảo trang 20		Tham khảo trang 20	

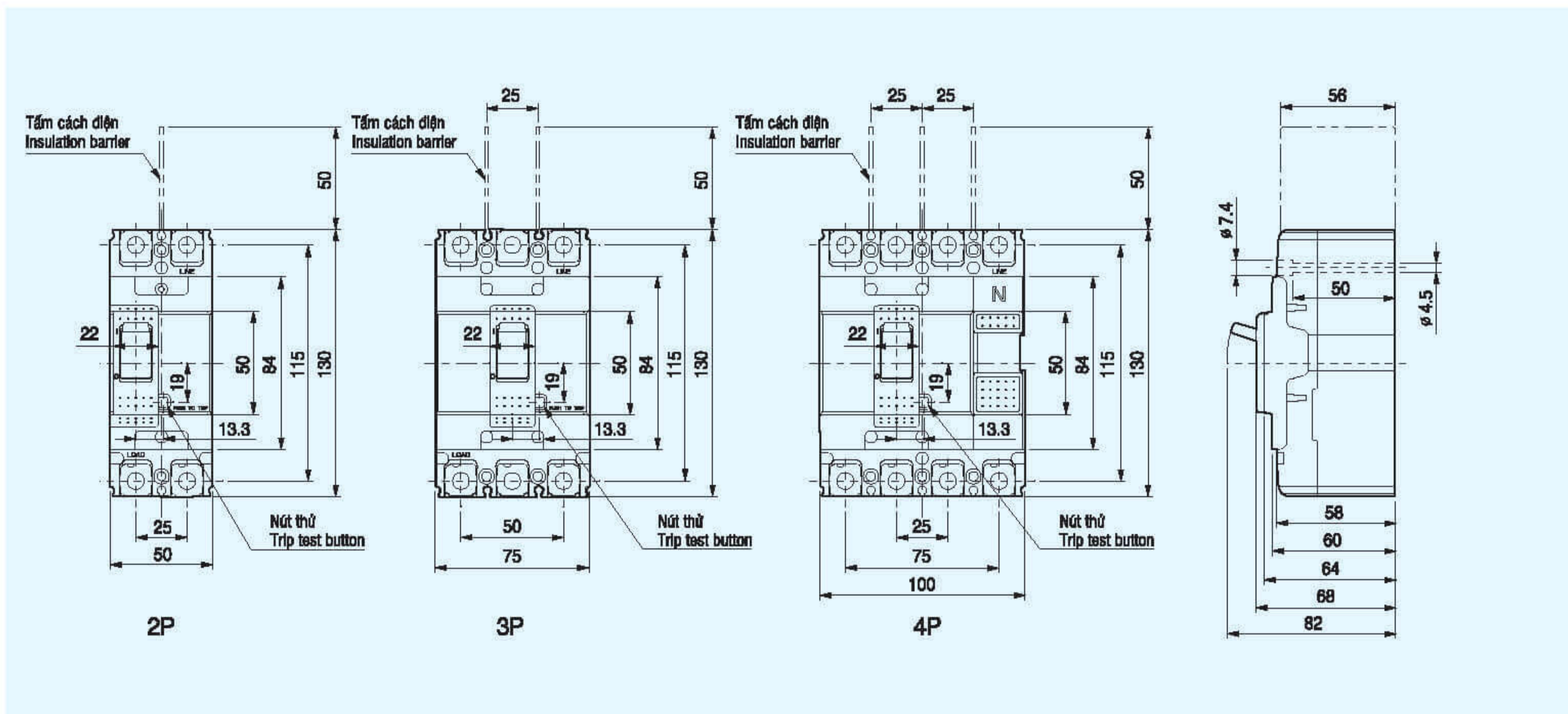
Ghi chú: MCCB có thể dùng cho cả 50 và 60Hz.

CẦU DAO TỰ ĐỘNG MCCB

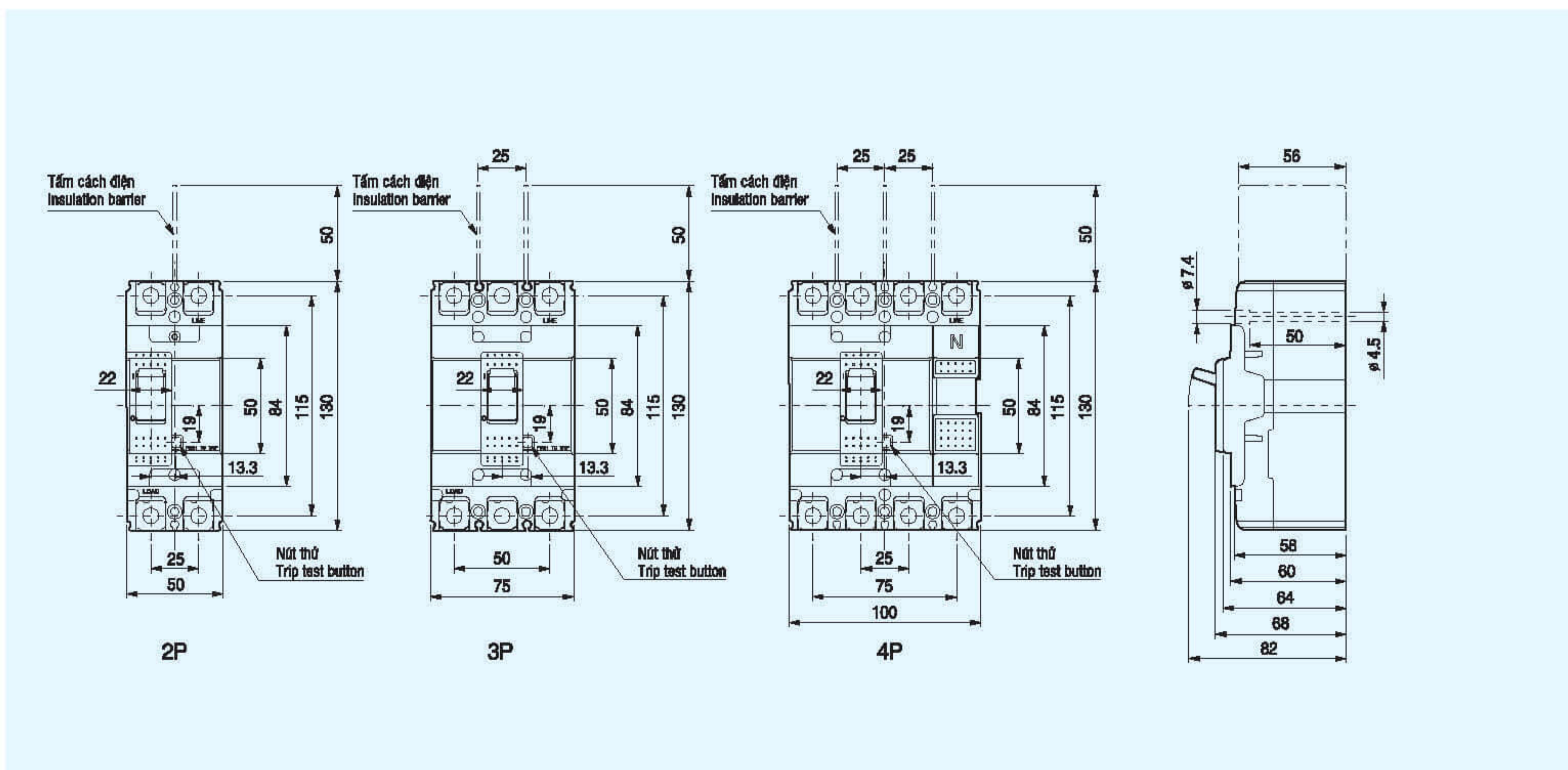
Kích thước Sê-ri SBN / SBS



SBN52c	SBS52c	SBN62c	SBS62c
SBN53c	SBS53c	SBN63c	SBS63c
SBN54c	SBS54c	SBN64c	SBS64c



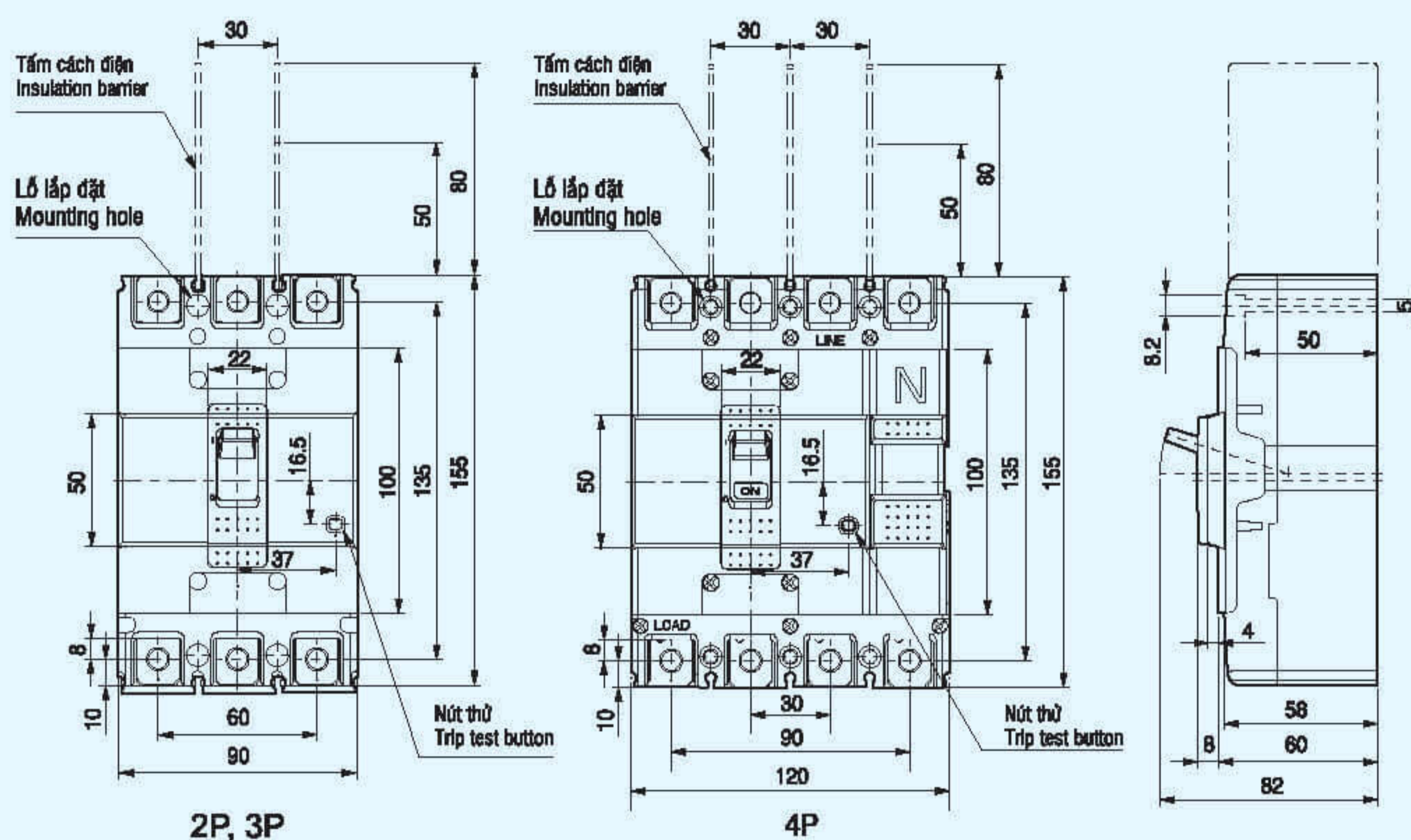
SBN102c	SBN103c	SBN104c
---------	---------	---------



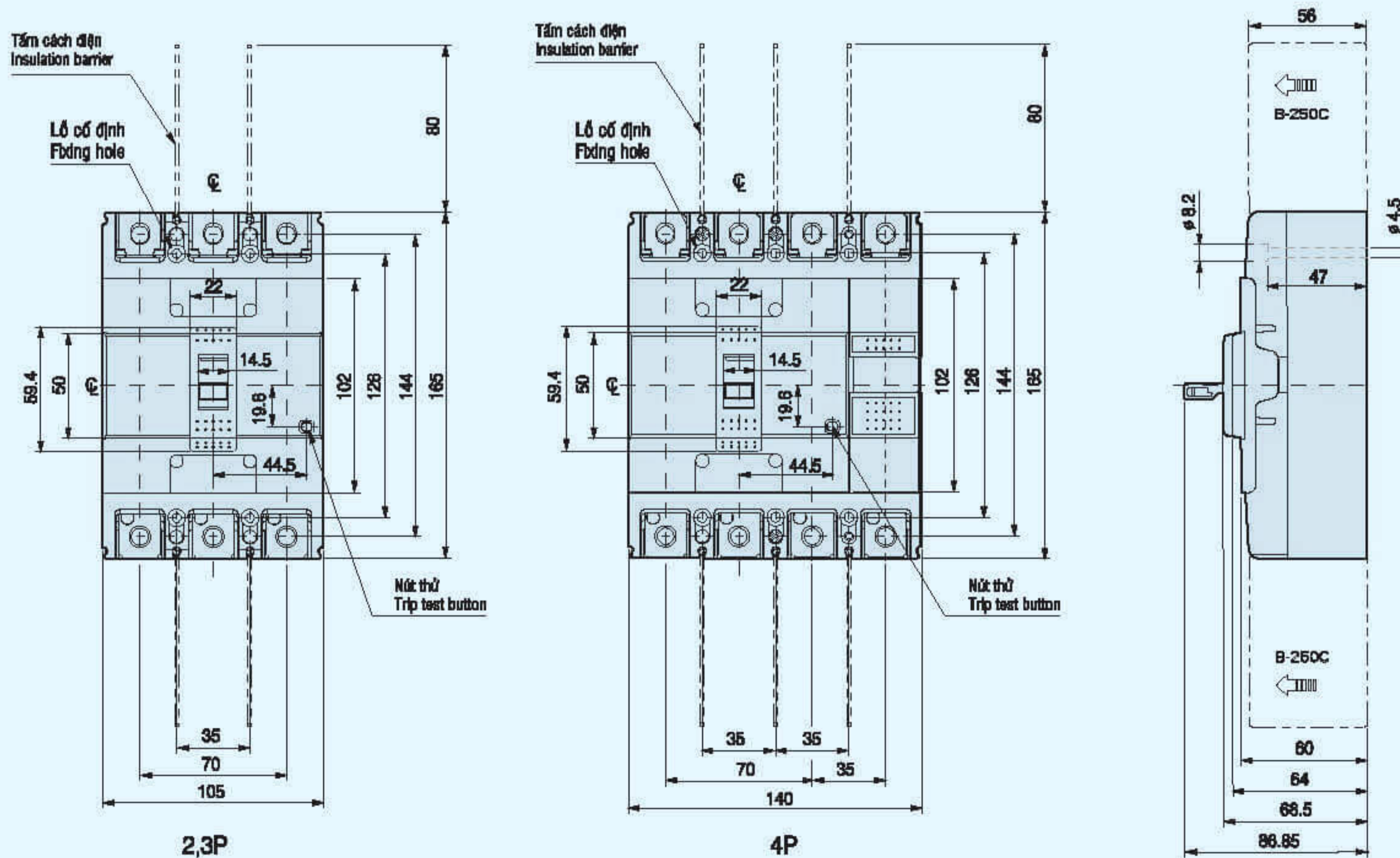
CẦU DAO TỰ ĐỘNG MCCB

Kích thước Sê-ri SBN / SBS

SBS102c SBS103c SBS104c



SBN202c SBN203c SBN204c
SBS202c SBS203c SBS204c



CẦU DAO TỰ ĐỘNG MCCB

Sê-ri VD / VS



MCCB

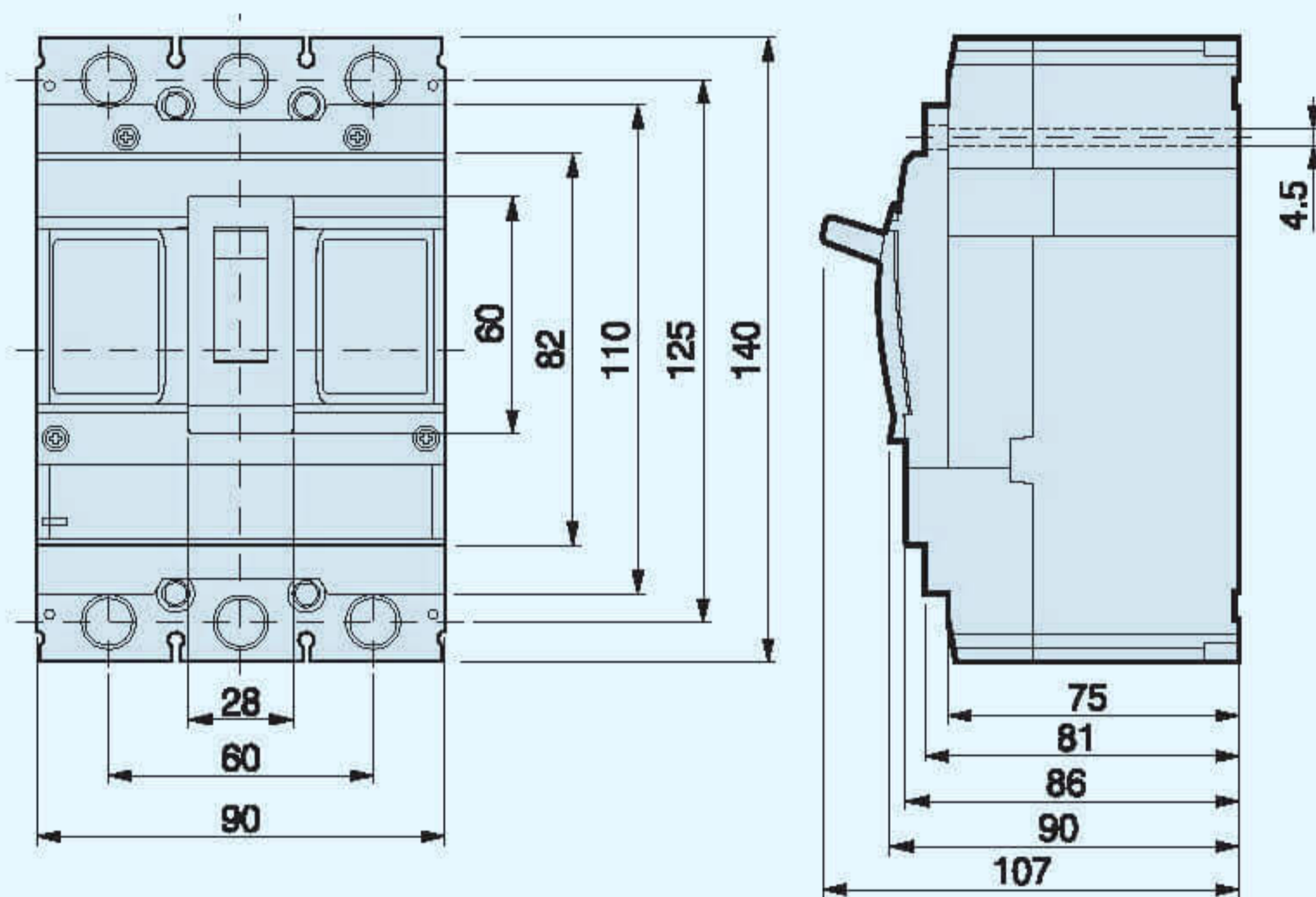
AF		160AF			250AF			630AF		
Loại		VD-Type			VS-Type			VS-Type		
Mã hàng và số cực	3 cực	VD160			VS250			VS630		
Dòng tải, In	A	160			200, 250			300, 400, 500, 630		
Điện áp, Ue	AC(V)	690			690			690		
	DC(V)	600			600			600		
Điện áp cách ly danh định, Ui V		750			750			750		
Điện áp chịu xung danh định kV Uimp		8			8			8		
Kiểu hệ thống đóng ngắt		FMU			FMU, ATU			FMU, ATU		
Dòng cắt ngắn mạch danh định (Icu)										
		N	H	L	N	H	L	N	H	L
AC	660/690V	5	8	10	10	15	20	10	20	35
	480/500V	30	50	65	42	65	85	42	65	85
	440/460V	50	70	130	50	70	130	65	85	130
	380/415V	50	85	150	50	85	150	65	85	150
	220/240V	85	100	200	100	120	200	100	120	200
DC	250V	42	65	100	50	85	100	50	85	100
	500V	42	65	100	50	85	100	50	85	100
Ics=%Icu		100			100			100		
Dòng đóng ngắn mạch danh định (Icm)										
		N	H	L	N	H	L	N	H	L
AC	660/690V	8	14	17	17	30	40	17	40	74
	480/500V	63	105	143	88	143	187	88	143	187
	440/460V	105	154	286	105	154	286	143	187	286
	380/415V	105	187	330	105	187	330	143	187	330
	220/240V	187	220	440	220	264	440	220	264	440
Kích thước (mm)	W×H×D (3-cực)	90×140×86mm			105×160×86mm			140×260×110mm		

Ghi chú: ATU - Loại có chỉnh dòng tải (nhiệt) và dòng ngắn mạch (từ)
FMU - Loại có chỉnh dòng tải (nhiệt), cố định dòng ngắn mạch (từ)

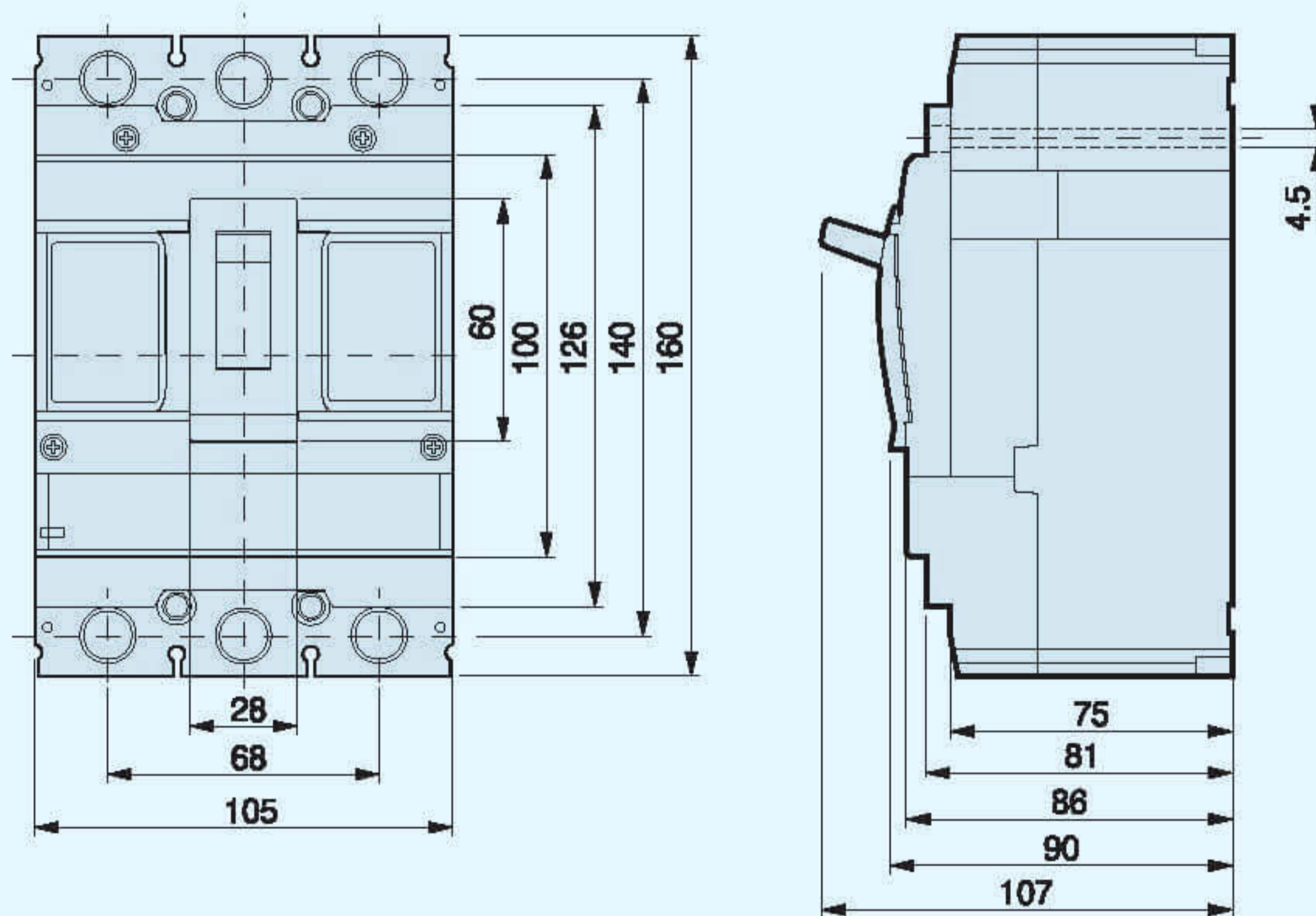
CẦU DAO TỰ ĐỘNG MCCB

Kích thước Sê-ri VD / VS

160AF

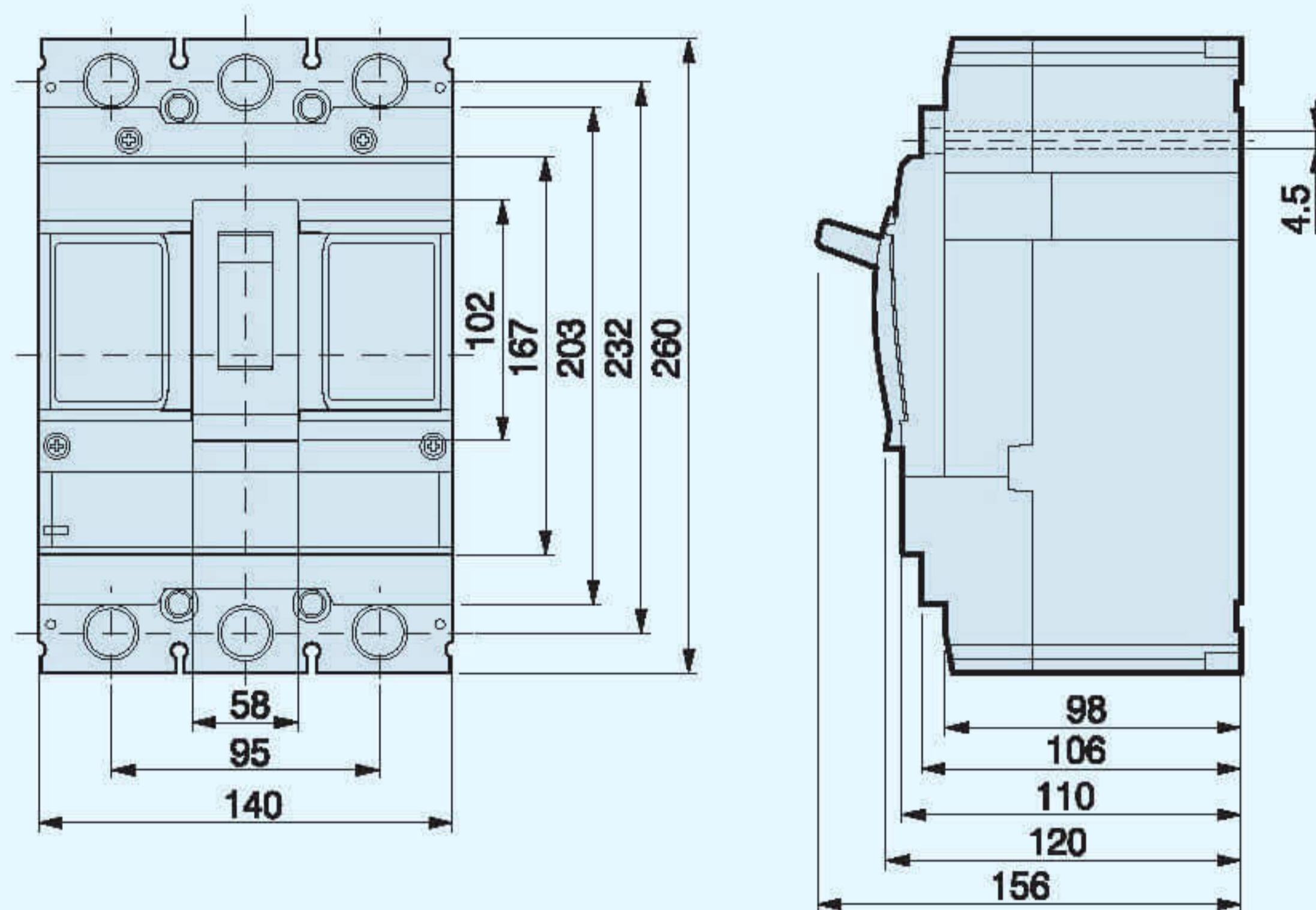


250AF



CẦU DAO TỰ ĐỘNG MCCB Sê-ri VD / VS

630AF



KHỞ ĐỘNG TỪ



Kích thước			
Loại	Cầu đấu vít siết		
Số cực	3 cực		
Điện áp làm việc danh định, Ue	690V		
Điện áp cách ly danh định, Ui	690V		
Tần số định mức	50/60Hz		
Điện áp chịu xung danh định, Uimp	6kV		
Mức độ hoạt động tối đa trong chu kỳ hoạt động mỗi giờ (AC3)	1800 lần/giờ		
Độ bền	Cơ khí	15.000.000 lần	
	Điện	2.500.000 lần	
Dòng điện và nguồn	AC-1, Dòng nhiệt		
	AC-3	200/240V	kW A
		380/440V	kW A
		500/550V	kW A
		690V	kW A
		1000V	kW A
Khả năng chọn dòng thời gian ngắn (IEC 60947)	1 giây	A	
	10 giây	A	
	30 giây	A	
	1 phút	A	
	3 phút	A	
	10 phút	A	
	≥15 phút	A	
UL dòng tải (50/60Hz)	Dòng điện tiếp diễn	A	
	Một pha	110~120V	HP
		220~240V	HP
	Ba pha	200~208V	HP
		220~240V	HP
		440~480V	HP
		550~600V	HP
	Kích thước NEMA		
Khối lượng	AC	kg	
Kích thước (W x H x D)		mm	
	DC	kg	
		mm	
Bộ tiếp điểm phụ (tiêu chuẩn)			
	Lắp mặt bên		
	Lắp phía trước		

Ghi chú: Dòng điện tối thiểu của bộ tiếp điểm phụ là 17V 5mA DC

RƠ-LE NHIỆT BẢO VỆ QUÁ TẢI

Loại	Cầu đấu vít siết	
Điện áp, Ue	690V	
Dòng cắt định mức, Ui	690V	
Điện áp xung chịu đựng, Uimp	6kV	
Cấp độ nhảy	10A, 20	
Phạm vi	0.1~18A	
Khối lượng	kg	
Kích thước (W x H x D)	mm	

18AF			
SMC-6a	SMC-9a	SMC-12a	SMC-18a
●	●	●	●
3 cực			
690V			
690V			
50/60Hz			
6kV			
1800 lần/giờ			
15.000.000 lần			
2.500.000 lần			
25	25	25	32
2.2	2.5	3.5	4.5
9	11	13	18
3	4	5.5	7.5
7	9	12	18
3	4	7.5	7.5
6	7	12	13
3	4	7.5	7.5
4	5	9	9
-	-	-	-
-	-	-	-
210	250	280	300
105	110	120	130
70	70	80	85
61	61	61	70
40	45	47	50
30	30	30	40
25	26	28	40
25	25	25	32
0.5	0.5	0.75	1
1.5	1.5	2	3
2	2	3	5
3	3	5	7.5
5	5	7.5	10
7.5	7.5	10	15
00	00	0	1
0.33			
45 x 73.5 x 80.4			
0.4			
45 x 73.5 x 96.6			
1NO or 1NC			
UA-2, UA-4			
UA-1			



ST-12
●
690V
690V
6kV
10A, 20
0.1~18A
0.1
45 x 73.2 x 63.7



22AF

SMC-9b SMC-12b SMC-18b SMC-22b

3 cực
690V
690V
50/60Hz
6kV

1800 lần/giờ
15.000.000 lần
2.500.000 lần

25	25	40	40
2.5	3.5	4.5	5.5
11	13	18	22
4	5.5	7.5	11
9	12	18	22
4	7.5	7.5	15
7	12	13	20
4	7.5	7.5	15
6	9	9	18
-	-	-	-
-	-	-	-
250	280	300	400
110	120	154	186
70	80	100	130
61	61	84	90
45	50	60	60
30	30	40	50
26	28	40	45
25	25	40	40
0.5	0.75	1	2
1.5	2	3	3
2	3	5	7.5
3	5	7.5	10
5	7.5	10	15
7.5	10	15	20
00	00	1	

0.34
45 x 73.5 x 87.4
0.41
45 x 73.5 x 103.6

1NO1NC

UA-1
UA-2, UA-4



40AF

SMC-32a SMC-40a

3 cực
690V
1000V
50/60Hz
8kV

1800 lần/giờ
12.000.000 lần
2.000.000 lần

50	60
7.5	11
32	40
15	18.5
32	40
18.5	22
28	32
18.5	22
20	23
22	22
17	17
600	700
260	300
160	190
100	120
70	80
55	65
50	60
50	60
2	3
5	7.5
7.5	15
10	15
20	30
25	30
1P	2

0.4
45 x 83 x 90
0.6
45 x 83 x 117.1

2NO2NC

UA-1
UA-2, UA-4



65AF

SMC-50a SMC-65a

3 cực
690V
1000V
50/60Hz
8kV

1200 lần/giờ
12.000.000 lần
2.000.000 lần

70	100
15	18.5
55	65
22	30
50	65
30	33
43	60
30	33
28	35
30	33
23	26
1000	1050
550	700
330	380
250	270
150	200
90	120
87	100
70	100
3	5
10	15
20	25
25	30
40	50
50	60

0.9
55 x 106 x 119
1.2
55 x 106 x 146.4

2NO2NC

UA-1
UA-2, UA-4



ST-32

690V
690V
6kV
10A, 20
0.1~40A
0.17
45 x 75 x 90

ST-32

690V
690V
6kV
10A, 20
0.1~40A
0.17
45 x 75 x 90

ST-63

690V
690V
6kV
10A, 20
4~65A
0.31/0.33
55 x 81 x 100

KHỞI ĐỘNG TỪ



Kích thước			
Loại	Cầu đấu vít siết		
Số cực	3 cực		
Điện áp làm việc danh định, Ue	690V		
Điện áp cách ly danh định, Ui	1000V		
Tần số định mức	50/60Hz		
Điện áp chịu xung danh định, Uimp	8kV		
Mức độ hoạt động tối đa trong chu kỳ hoạt động mỗi giờ (AC3)	1200 lần/giờ		
Độ bền	Cơ khí	12.000.000 lần	
	Điện	2.000.000 lần	
Dòng điện và nguồn	AC-1, Dòng nhiệt		
	AC-3	200/240V	kW A
		380/440V	kW A
		500/550V	kW A
		690V	kW A
		1000V	kW A
Khả năng chọn dòng thời gian ngắn (IEC 60947)	1 giây	A	
	10 giây	A	
	30 giây	A	
	1 phút	A	
	3 phút	A	
	10 phút	A	
	≥15 phút	A	
UL dòng tải (50/60Hz)	Dòng điện tiếp diễn	A	
	Một pha	110~120V	HP
		220~240V	HP
	Ba pha	200~208V	HP
		220~240V	HP
		440~480V	HP
		550~600V	HP
	Kích thước NEMA		
Khối lượng	AC	kg	
Kích thước (W x H x D)		mm	
	DC	kg	
		mm	
Bộ tiếp điểm phụ (tiêu chuẩn)			
	Lắp mặt bên		
	Lắp phía trước		

Ghi chú: Dòng điện tối thiểu của bộ tiếp điểm phụ là 17V 5mA DC

RƠ-LE NHIỆT BẢO VỆ QUÁ TẢI

Loại	Cầu đấu vít siết	
Điện áp, Ue	690V	
Dòng cắt định mức, Ui	690V	
Điện áp xung chịu đựng, Uimp	6kV	
Cấp độ nhảy	10A, 20	
Phạm vi	7~100A	
Khối lượng	kg	
Kích thước (W x H x D)	mm	



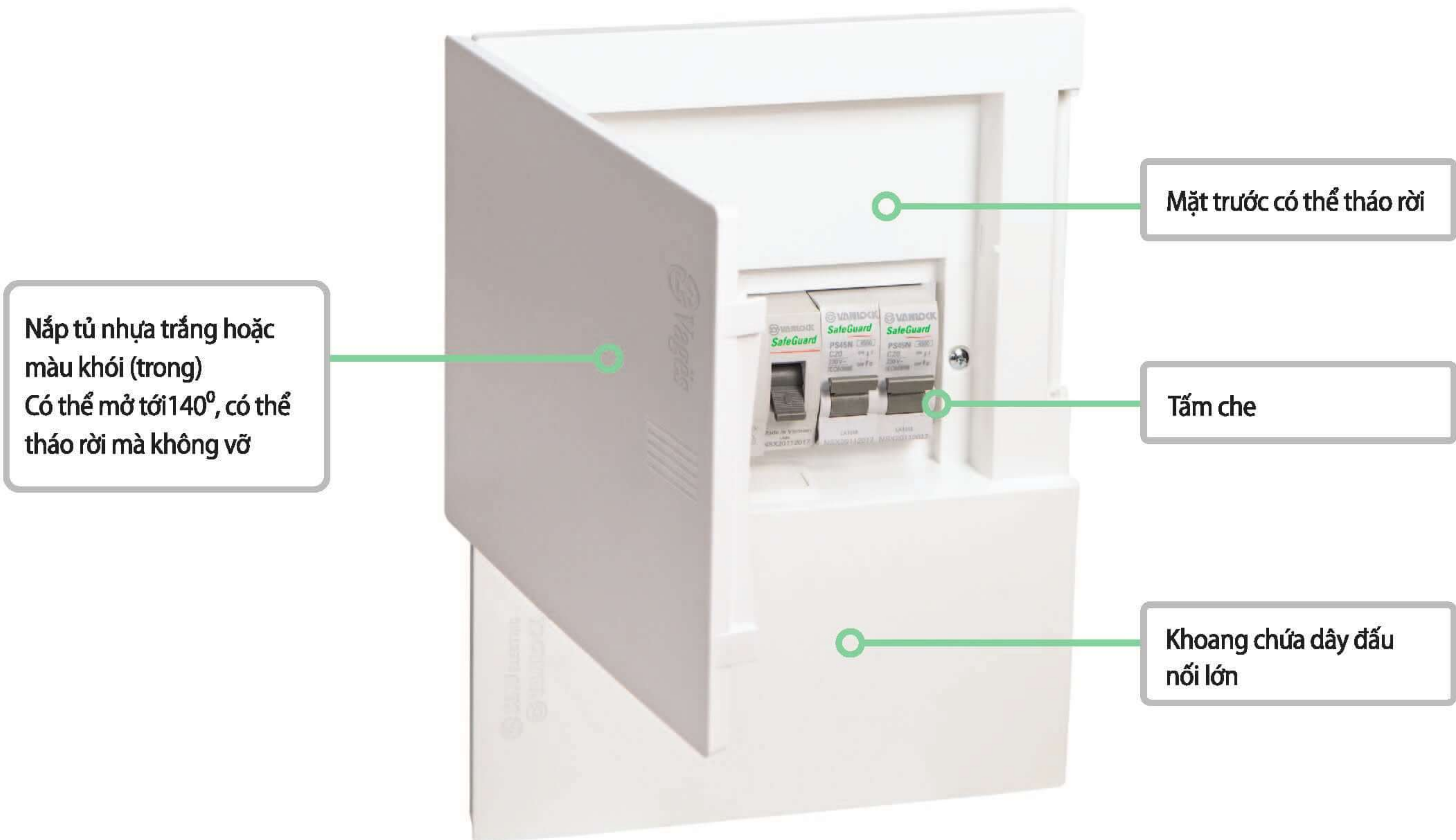
100AF			
SMC-75a	SMC-85a	SMC-100a	
●	●	●	
	3 cực		
	690V		
	1000V		
	50/60Hz		
	8kV		
	1200 lần/giờ		
	12.000.000 lần		
	2.000.000 lần		
110	135	160	
22	25	30	
75	85	105	
37	45	55	
75	85	105	
37	45	55	
64	75	85	
37	45	55	
42	45	65	
37	45	45	
28	33	33	
1100	1200	1320	
750	800	900	
400	450	500	
300	350	400	
220	270	270	
140	170	180	
114	150	160	
110	135	160	
5	7.5	10	
15	15	20	
25	30	30	
30	40	40	
50	60	75	
60	75	75	
	3		
	1.6		
	70 x 140 x 135.8		
	2.6		
	70 x 140 x 172.3		
	2NO or 2NC		
	UA-1		
	UA-2, UA-4		

Tủ điện nhựa âm tường E4M Sê-ri

- E4M là loại tủ điện nhựa chứa át dạng mô-đun chắc chắn (IK 07) và có thẩm mỹ cao với thiết kế sáng tạo; hài hòa với thiết kế nội thất của cuộc sống hiện đại. Là sản phẩm có khả năng chống thấm tốt (IP40, IP41) nhờ nắp che kín phía trước bằng nhựa màu trắng đục hoặc trong suốt cho tất cả kích cỡ.
- Là tủ phân phối điện với dòng tải lên tới 63A, được thiết kế dành cho lắp đặt hệ thống cầu dao điện trong sửa chữa hoặc xây mới nhà ở.
- Đa dạng kích cỡ chứa từ 4, 6, 8, 12, 18 mô-đun 18 mm. Là thiết kế dành cho thợ điện: thiết kế thông minh và linh hoạt cho lắp đặt. Dễ dàng lắp đặt, không gian chứa dây lớn. Các hình cắt để tủ được làm tròn tránh làm xước dây và ngón tay thợ điện.

Thông số kỹ thuật

Dòng tải (In)	4 mô-đun	50A
	6 đến 18 mô-đun	63A
Điện áp (Ui)	< 415V	
Cấp cách điện	2 (IEC 60439-3)	
Cấp bảo vệ	Tiêu chuẩn IEC 60529	IP 40
	Chịu tác động vật lý	IK 07
Nguyên liệu	Nhựa ABS tự chống cháy	





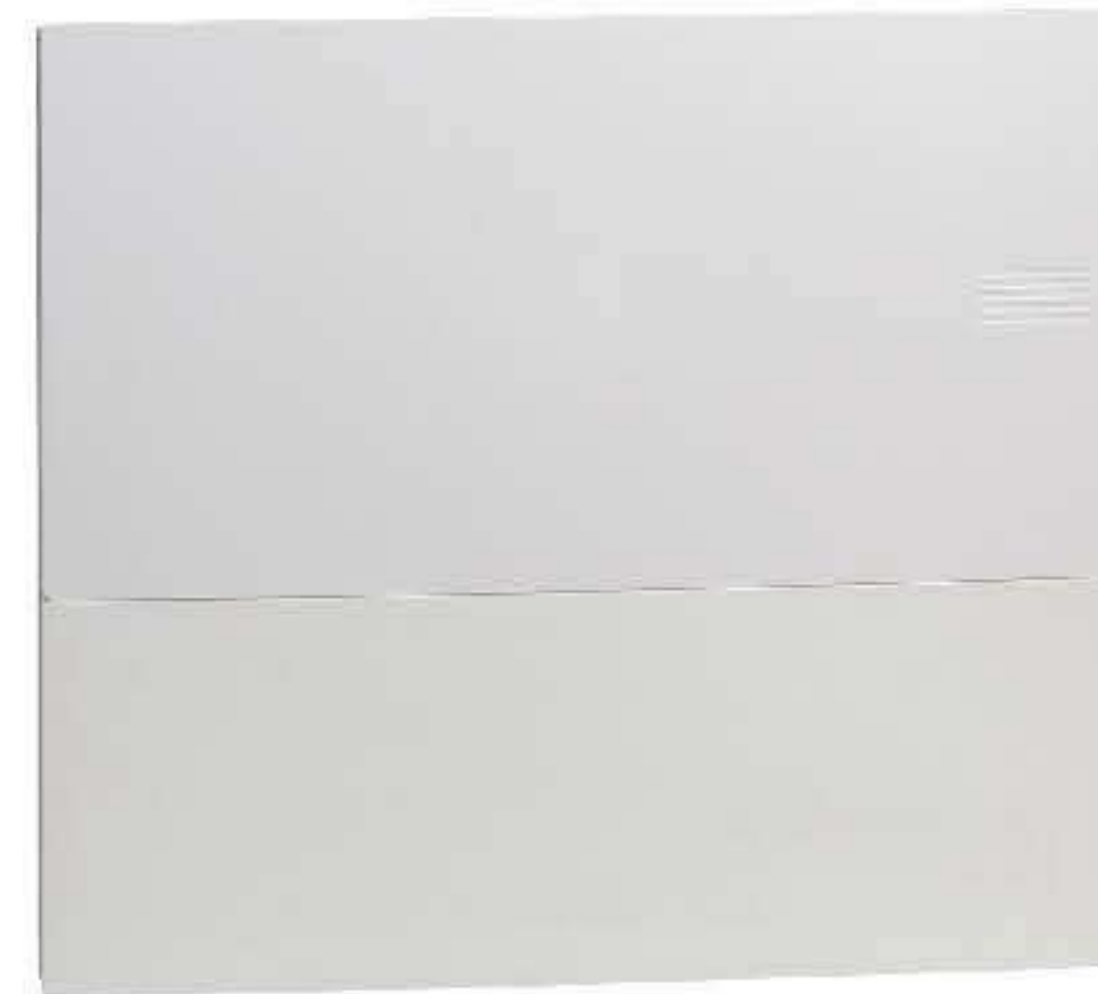
Tủ chứa
4 mô-đun



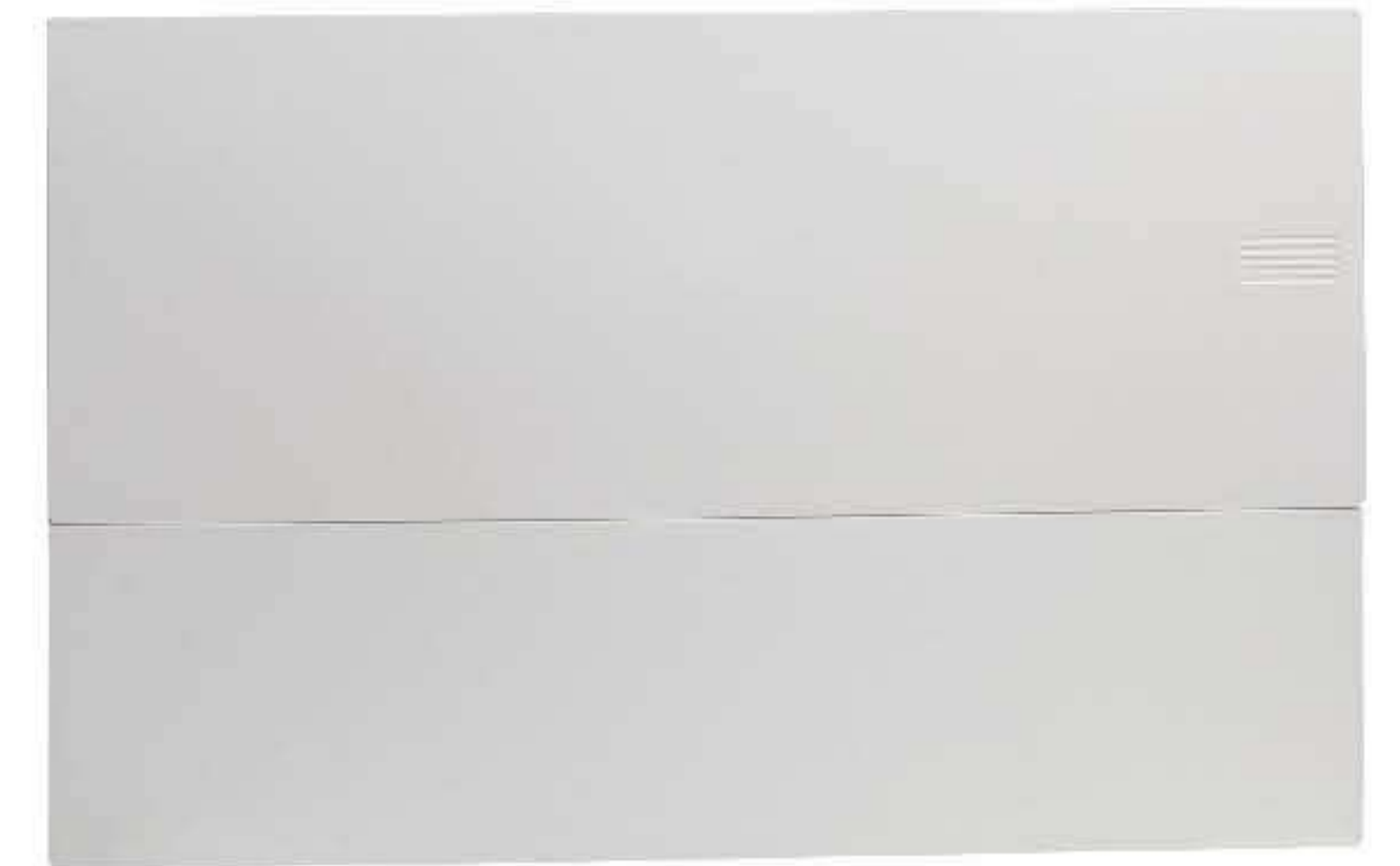
Tủ chứa
6 mô-đun



Tủ chứa
8 mô-đun

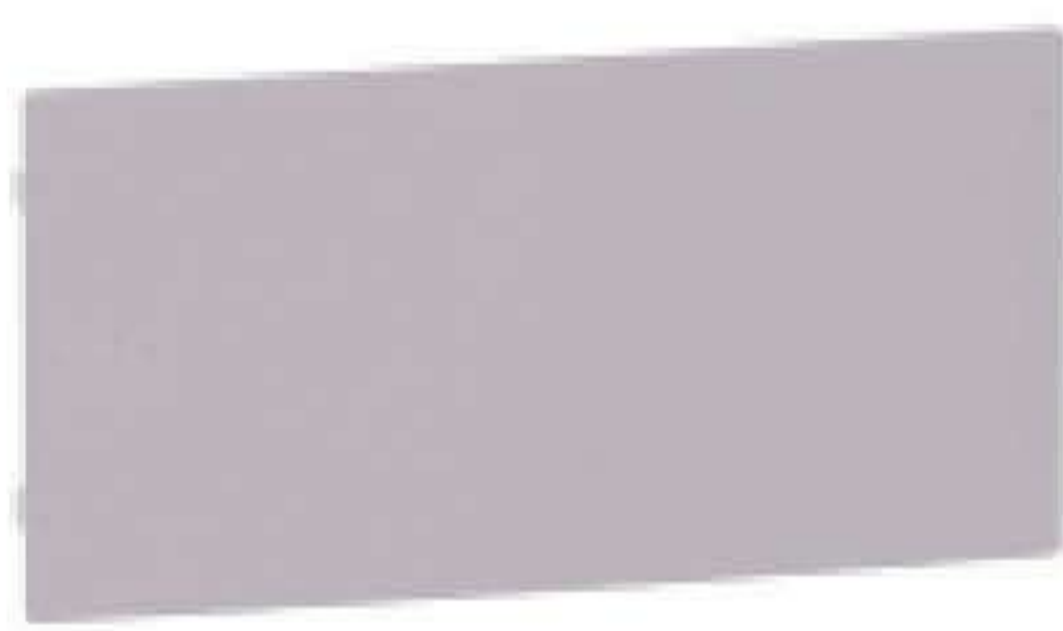


Tủ chứa
12 mô-đun



Tủ chứa
18 mô-đun

Nắp che và đế



Nắp che màu khói (trong suốt)



Nắp che màu trắng điện



Đế tủ nhựa

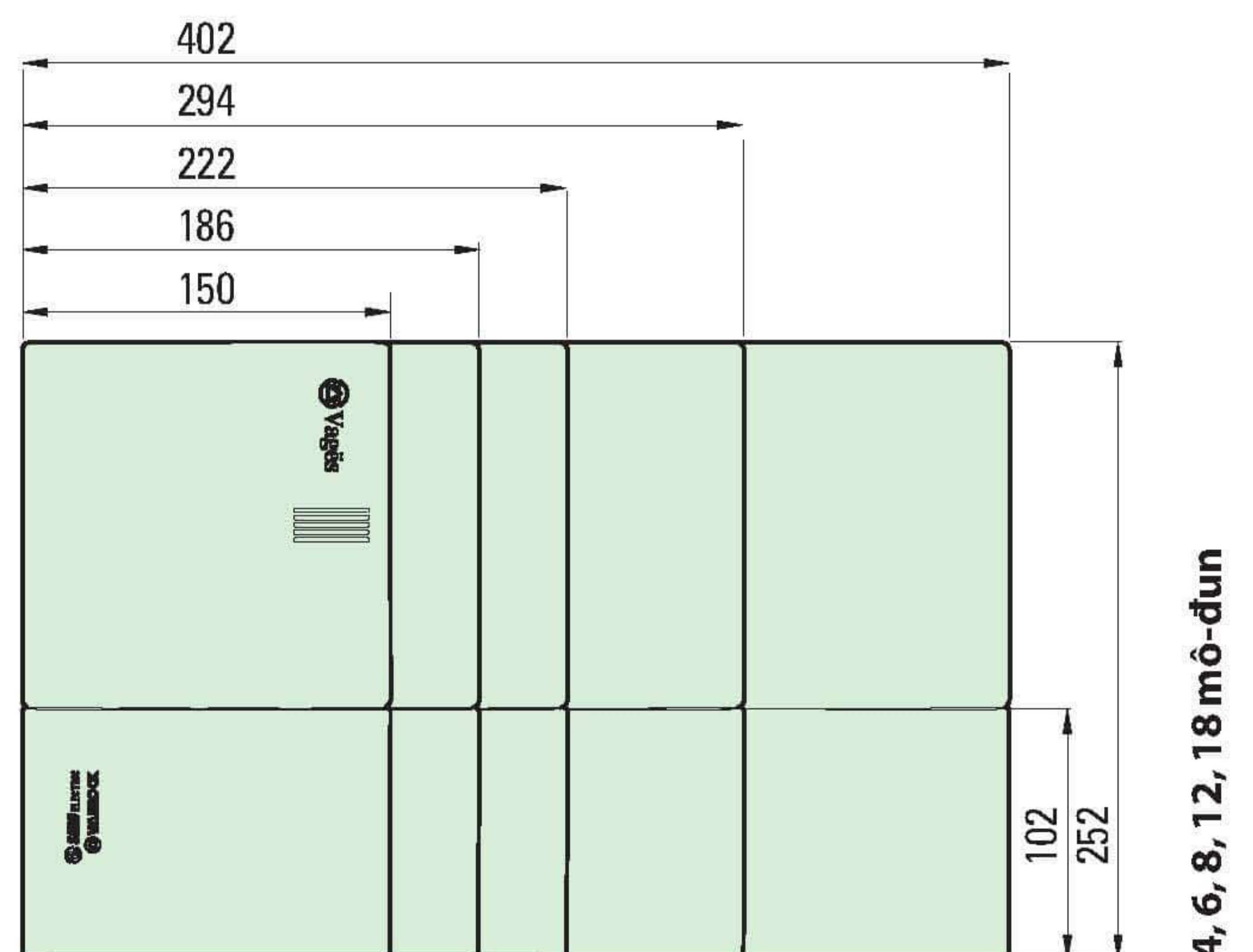


Đế tủ sắt

Dãy sản phẩm

Loại	Tủ đế nhựa		Tủ đế sắt	
	Nắp che trắng	Nắp che khói	Nắp che trắng	Nắp che khói
Số mô-đun				
4	E4M2/4TA	E4M2/4LA	E4M2/4T	E4M2/4L
6	E4M3/6TA	E4M3/6LA	E4M3/6T	E4M3/6L
8	E4M4/8TA	E4M4/8LA	E4M4/8T	E4M4/8L
12	E4M8/12TA	E4M8/12LA	E4M8/12T	E4M8/12L
18		E4M14/18LA		E4M14/18L

Kích thước



Tủ điện nhựa âm tường E4MX Sê-ri

- Ray cài át theo tiêu chuẩn DIN, dễ tháo dỡ để lắp đặt và sửa chữa. Nấp tủ và đế có thể tháo lắp nhanh bằng nẫy cài lò xo và vít, người dùng dễ dàng lựa chọn và vận hành.
- Sau khi lắp đặt, chiều cao của khung và đế tủ có thể được điều chỉnh. Nếu chôn quá sâu, có thể điều chỉnh các ốc vít M5*30 của khung và đế tủ cho phù hợp.
- Lỗ chờ lắp tủ là loại lỗ hai vòng kép Ø25 và Ø35. Người dùng có thể chọn theo kích thước phù hợp.
- Hộp chứa một khối thiết bị đầu cuối cho đường trung tính và dây nối đất, thuận tiện cho người dùng.



Mặt tủ làm bằng nhựa ABS trắng chống va đập, có độ tự chống cháy tốt
Bảo vệ thiết bị bên trong hiệu quả mà vẫn giữ được vẻ đẹp tổng thể

Kỹ thuật thiết kế độc đáo
Vẻ đẹp tao nhã
Hài hòa với tường nhà

Đế tủ được làm bằng thép tấm cán nguội dày 1.0mm, sơn tĩnh điện.
Độ cứng cao, không dễ gây biến dạng, chống ăn mòn
Cải thiện tuổi thọ của sản phẩm

Cấu trúc một lớp được sử dụng để cài đặt mô-đun 9-20, cộng với các sản phẩm có cấu trúc hai lớp có thể chứa tới 40 mô-đun
Thông số kỹ thuật sản phẩm hoàn chỉnh đáp ứng đầy đủ nhu cầu của nhà ở thông thường, biệt thự và các loại nhà khác

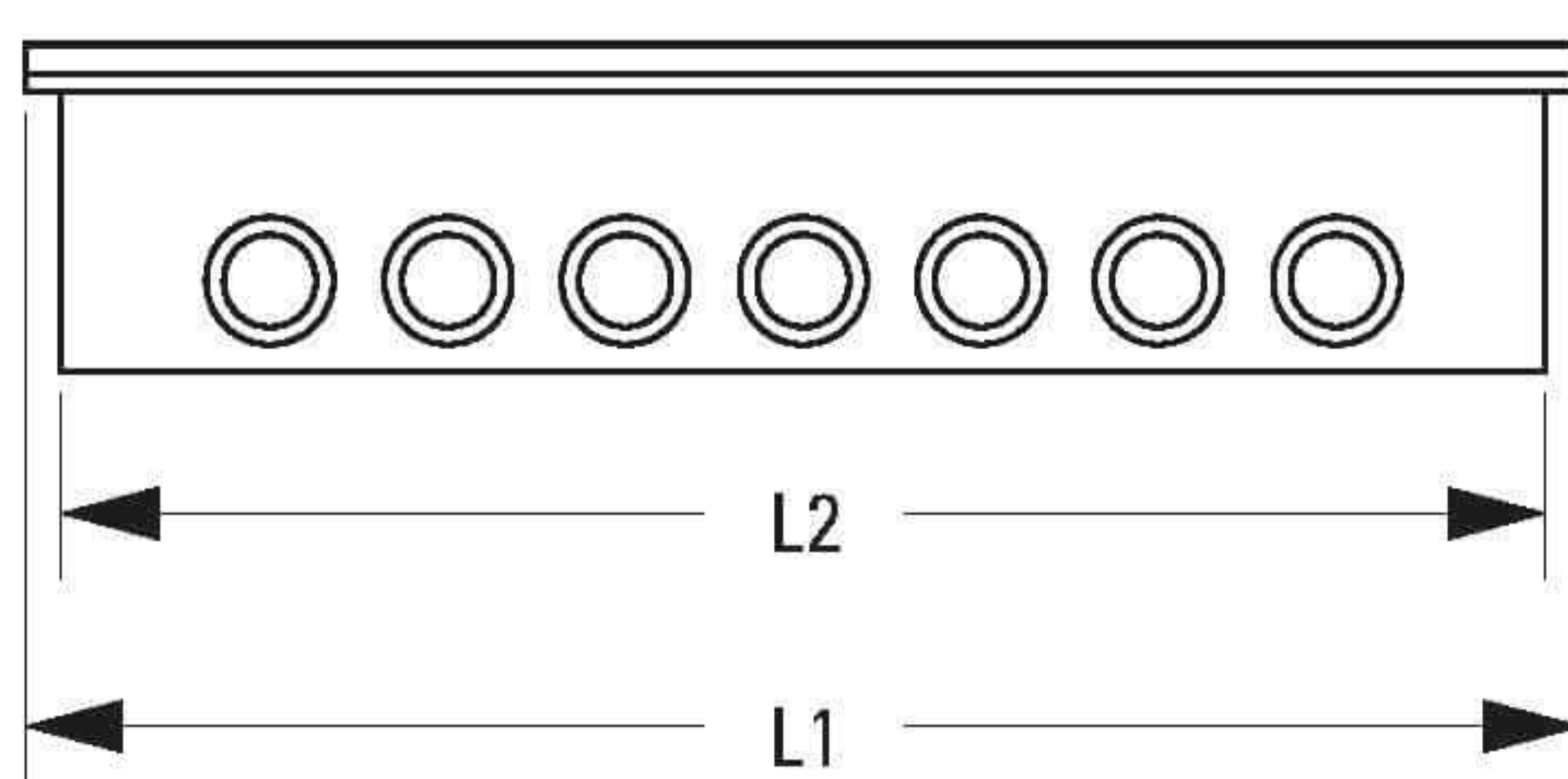
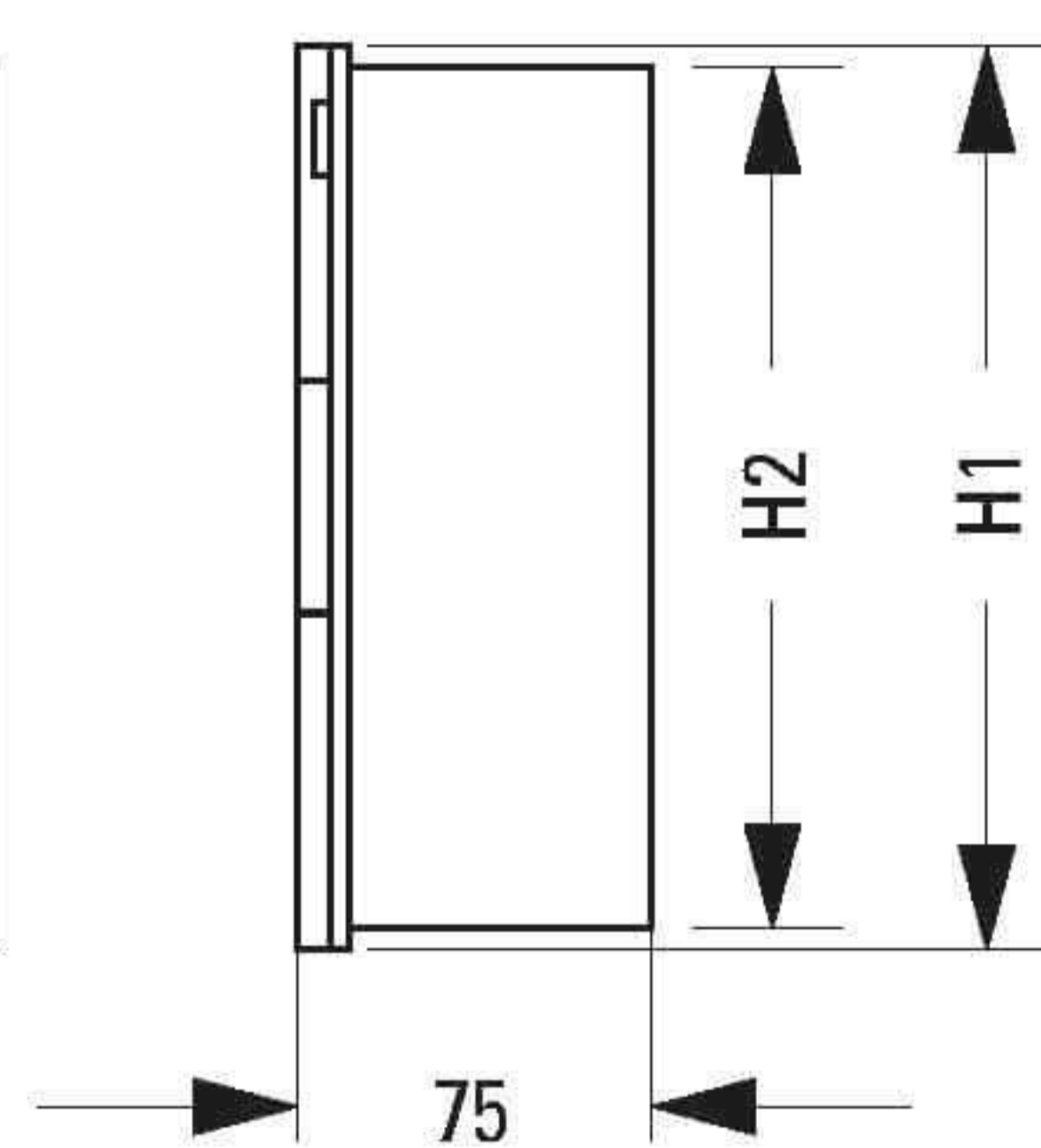
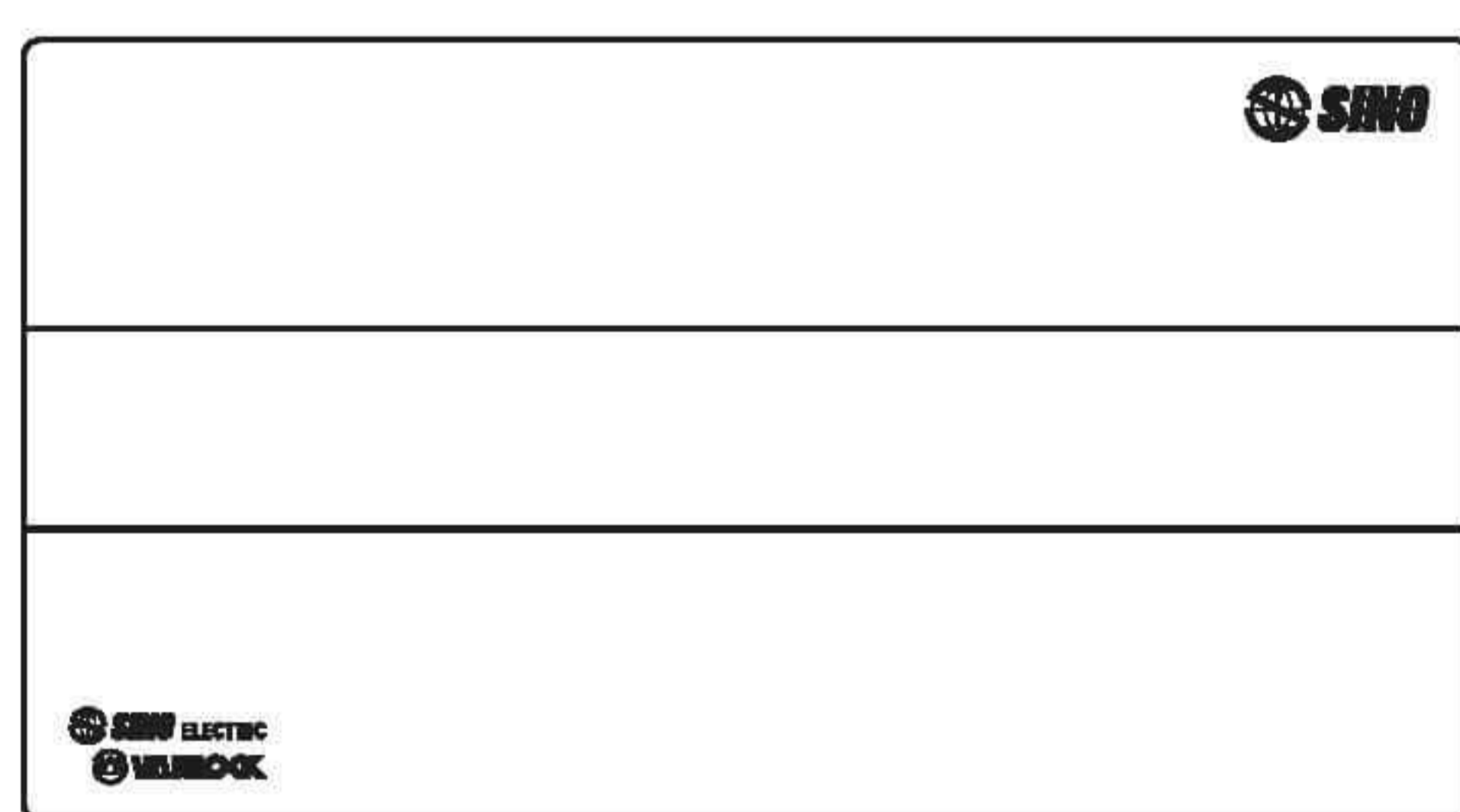


Dãy sản phẩm



Loại	Tủ để sắt
Số mô-đun	Nắp che khói
6	E4MX3/6L
9	E4MX5/9L
12	E4MX8/12L
16	E4MX12/16L
24	E4MX16/24L
32	E4MX24/32L

Kích thước



Loại	Dài		Cao	
Số mô-đun	L1	L2	H1	H2
E4MX3/6L	200	190	240	220
E4MX5/9L	230	220	295	275
E4MX8/12L	230	220	366	346
E4MX12/16L	230	220	438	418
E4MX16/24L	460	450	295	275
E4MX24/32L	460	450	366	346

Tủ điện nhựa âm tường E4LB Sê-ri

- Tủ điện dòng E4LB Sê-ri chủ yếu được sử dụng trong mạch AC 50/60Hz, điện áp định mức 110V/220V/380V, và hoạt động để lắp đặt thiết bị điện dạng mô-đun. Nó được sử dụng rộng rãi trong gia đình, nhà cao tầng, nhà ở, nhà ga, cảng, sân bay, nhà thương mại, bệnh viện, rạp chiếu phim, doanh nghiệp, v.v. Phần nhựa sử dụng vật liệu ABS với các đặc tính chống cháy, chống xung, đặc tính cách nhiệt tuyệt vời, v.v.
- Các phụ kiện làm bằng vật liệu cao cấp;
- Thanh Bus bar bằng đồng nguyên chất 7x9. Nhiều kích cỡ để lựa chọn kích thước, ngoại hình đẹp.
- Bảng điều khiển ngắt mạch tiếp đất với khoảng cách đủ, hiệu suất và an toàn hơn;
- Dòng điện định mức (Max): 125A
- Chất liệu: Chống cháy / ABS

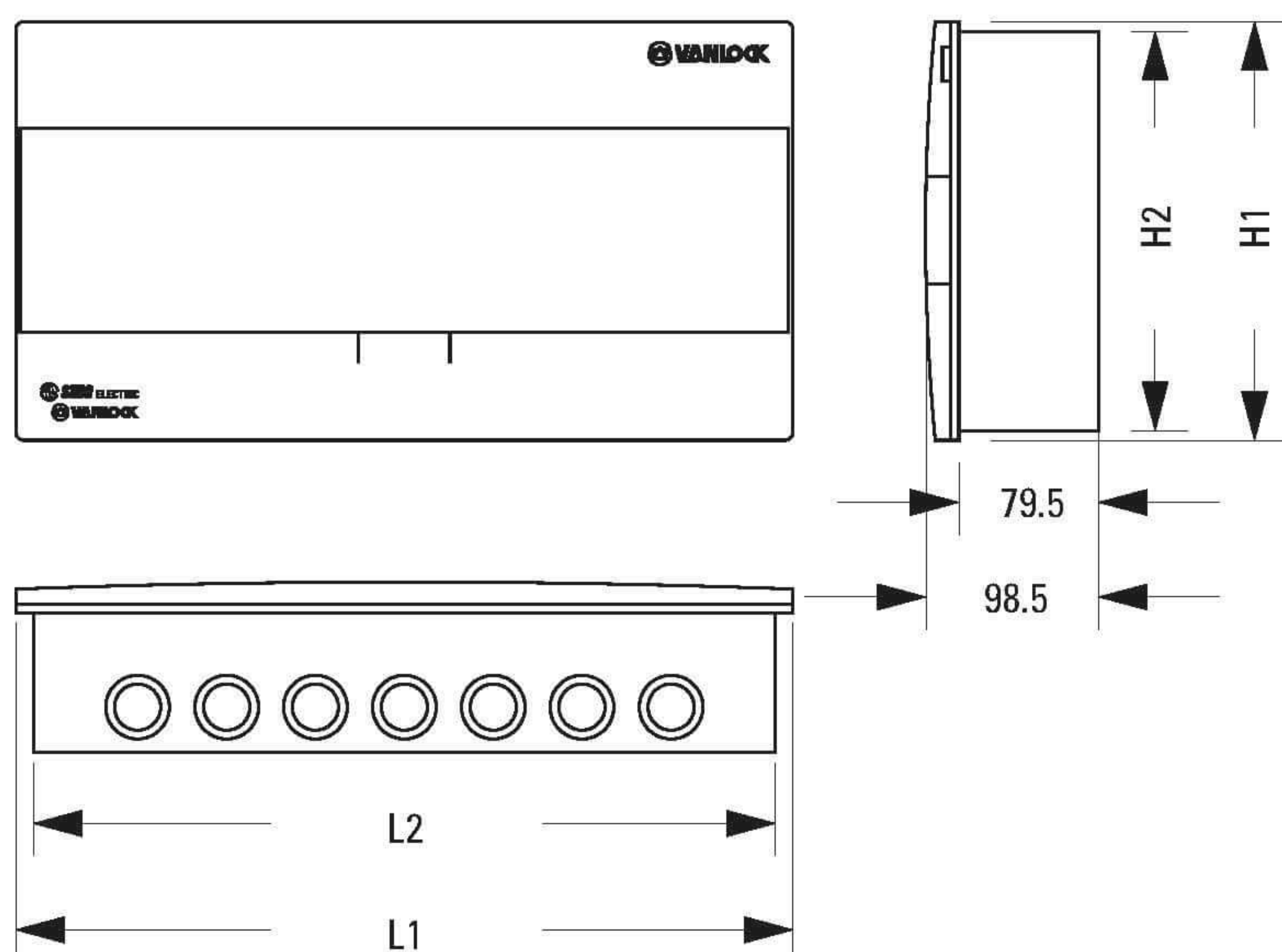




Dãy sản phẩm

Loại	Tủ để sắt
Số mô-đun	Nắp che khói
6	E4LB3/6L
9	E4LB5/9L
12	E4LB8/12L
16	E4LB12/16L
24	E4LB16/24L
32	E4LB24/32L

Kích thước



Loại	Dài		Cao	
Số mô-đun	L1	L2	H1	H2
E4LB3/6L	200	190	240	220
E4LB5/9L	200	190	294	274
E4LB8/12L	240	230	366	346
E4LB12/16L	240	230	438	418
E4LB16/24L	400	390	294	274
E4LB24/32L	480	470	366	346

Đặc điểm

- **Tiêu chuẩn:** BS 5486-1, IEC439-3
- **Cấp độ bảo vệ:** IP40
- **Khả năng chứa:** 2-18 mô-đun (18mm/1md)
- **Mặt tủ:** được thiết kế với bề mặt cong tạo nên kiểu dáng trang nhã và sang trọng cho sản phẩm.
- **Nắp che tủ:** làm bằng nhựa Polycarbonate trong suốt chống cháy, chống va đập.
- **Thân tủ:** làm bằng nhựa tự chống cháy.
- **Phụ kiện tiêu chuẩn:** vật liệu dẫn điện bằng đồng đỏ, vật liệu cách điện bằng Polyamide, thanh ray bằng nhôm định hình vĩnh cửu...
- Thích hợp cho lắp đặt âm tường.

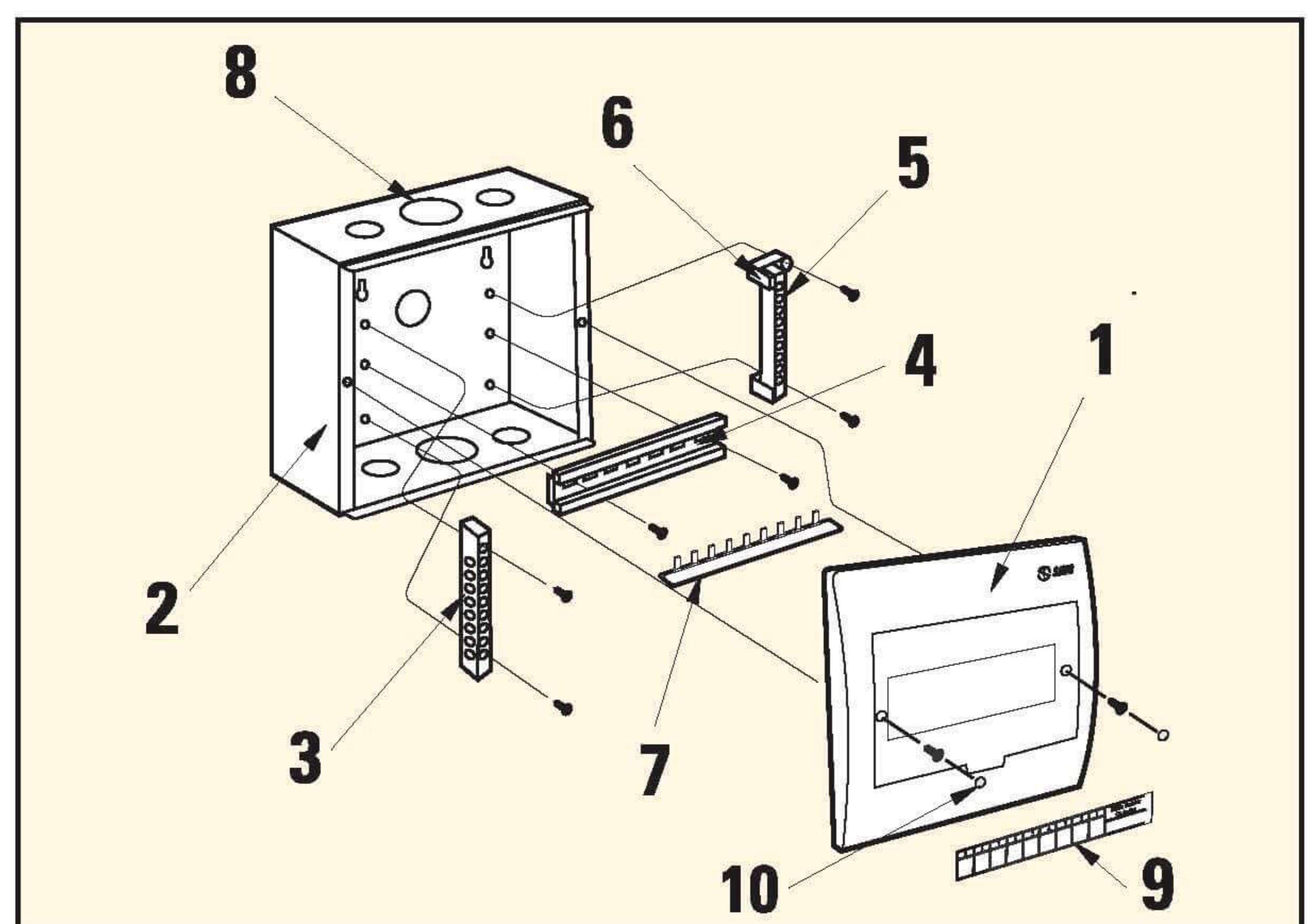
Dãy sản phẩm

Mã số	Khả năng chứa module (18mm/1md)	Đóng gói (chiếc/hộp)
E4FC 2/4LA	2 - 4	1
E4FC 2/4L	2 - 4	1
E4FC 2/4SA	2 - 4	1
E4FC 2/4S	2 - 4	1
E4FC 3/6LA	3 - 6	1
E4FC 3/6L	3 - 6	1
E4FC 3/6SA	3 - 6	1
E4FC 3/6S	3 - 6	1
E4FC 4/8LA	4 - 8	1
E4FC 4/8L	4 - 8	1
E4FC 4/8SA	4 - 8	1
E4FC 4/8S	4 - 8	1
E4FC 8/12LA	8 - 12	1
E4FC 8/12L	8 - 12	1
E4FC 8/12SA	8 - 12	1
E4FC 8/12S	8 - 12	1
E4FC 14/18L	14 - 18	1

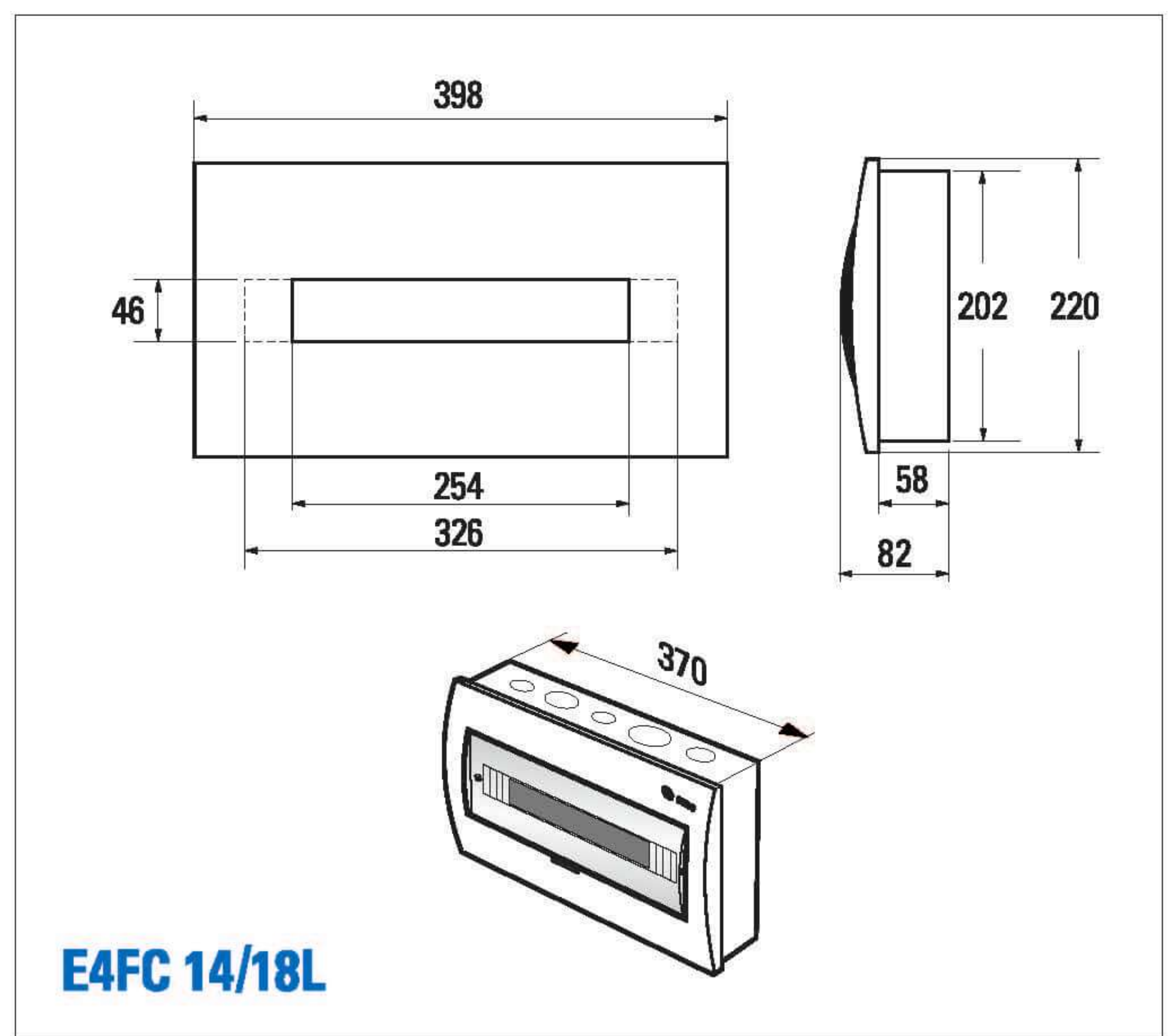
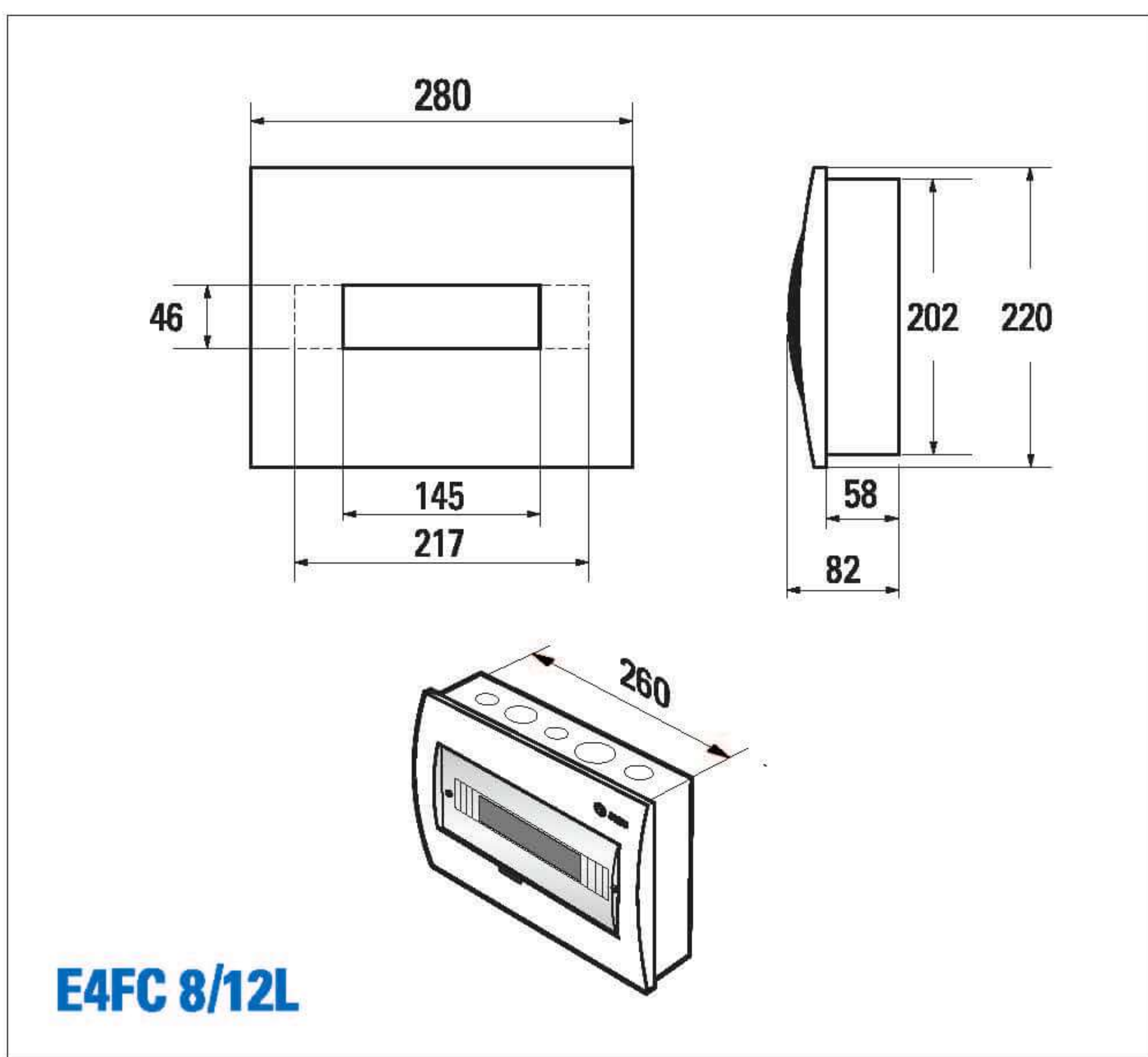
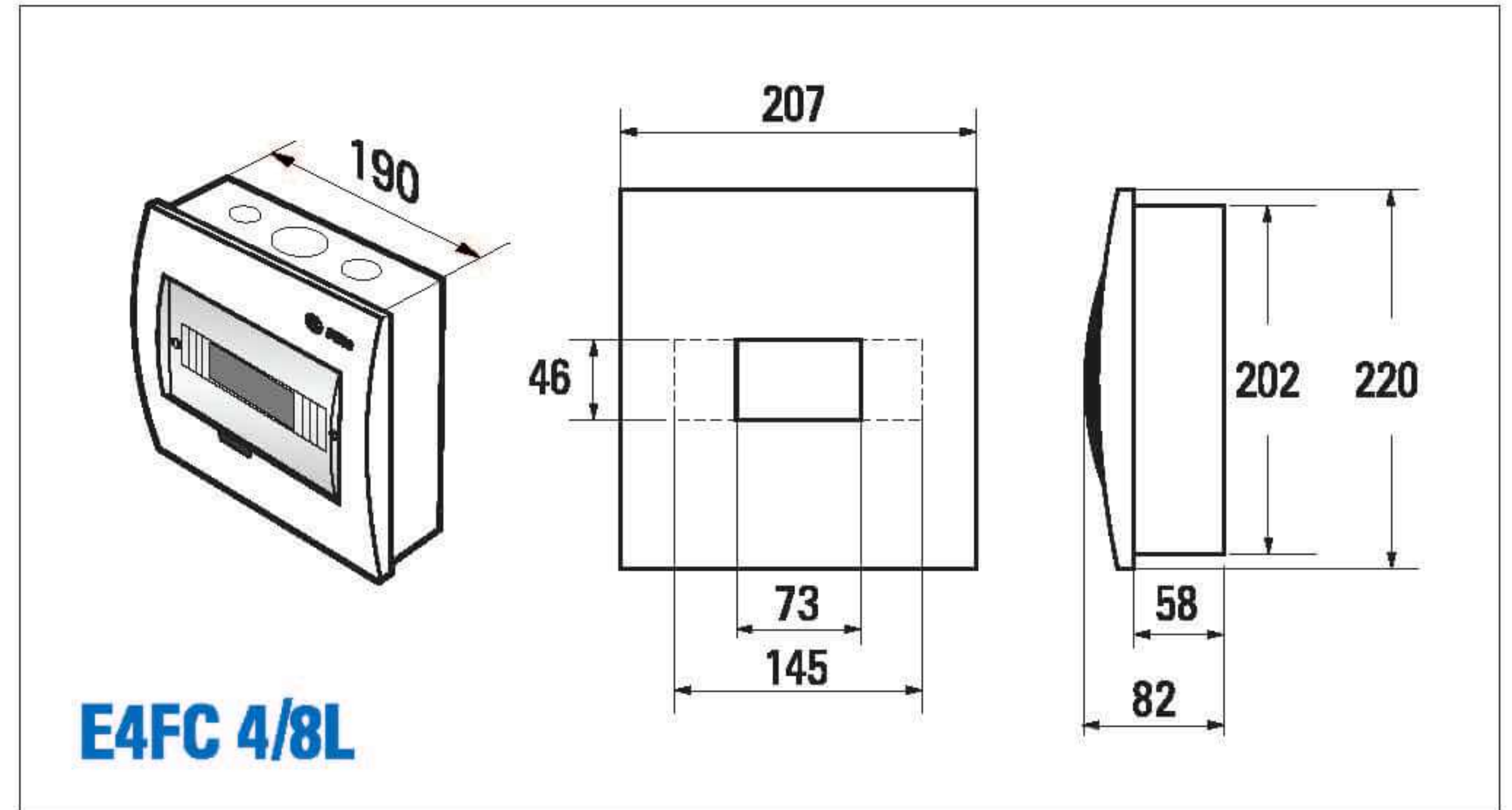
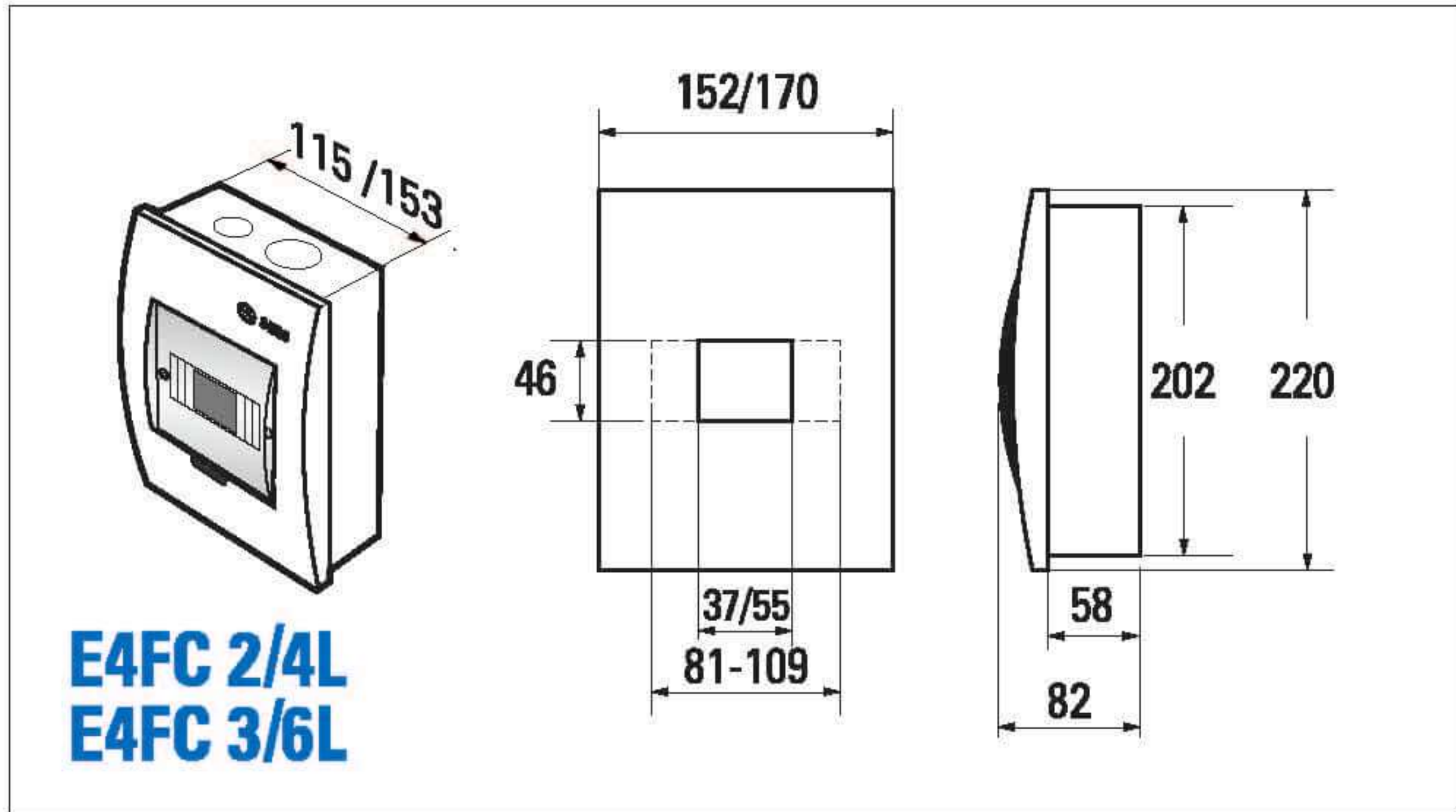


Thuyết minh sản phẩm

1. Mặt tủ là nhựa ABS được tăng cường phụ gia chống ngã mầu, chống va đập
2. Hộp kim loại sơn tĩnh điện chống gỉ sét hoặc hộp âm nhựa tự chống cháy
3. Trạm nối dây đất bằng hợp kim đồng mạ niken
4. Ray cài ắt bằng nhôm định hình vĩnh cửu chống gỉ sét
5. Trạm nối dây trung tính bằng hợp kim đồng mạ niken
6. Giá đỡ cầu trung tính bằng nhựa Polyamide chịu điện áp 2000V
7. Thanh đồng được bọc nhựa cách điện
8. Lỗ vào, ra dây (20, 25, 32mm)
9. Bảng chỉ dẫn mạch điện bảo vệ
10. Núm đẩy che vít



Kích thước



Đặc điểm

- **Tiêu chuẩn:** BS 5486-1, IEC439-3
- **Cấp độ bảo vệ:** IP40
- **Khả năng chứa:** 2-12 mô-đun (18mm/1md)
- **Mặt tủ:** được thiết kế với bề mặt cong tạo nên kiểu dáng trang nhã và sang trọng cho sản phẩm.
- **Nắp che tủ:** làm bằng nhựa Polycarbonate trong suốt chống cháy, chống va đập.
- **Thân tủ:** làm bằng nhựa tự chống cháy.
- **Phụ kiện tiêu chuẩn:** vật liệu dẫn điện bằng đồng đỏ, vật liệu cách điện bằng Polyamide, thanh ray bằng nhôm định hình vịnh cửu...
- Thích hợp cho lắp đặt âm tường.

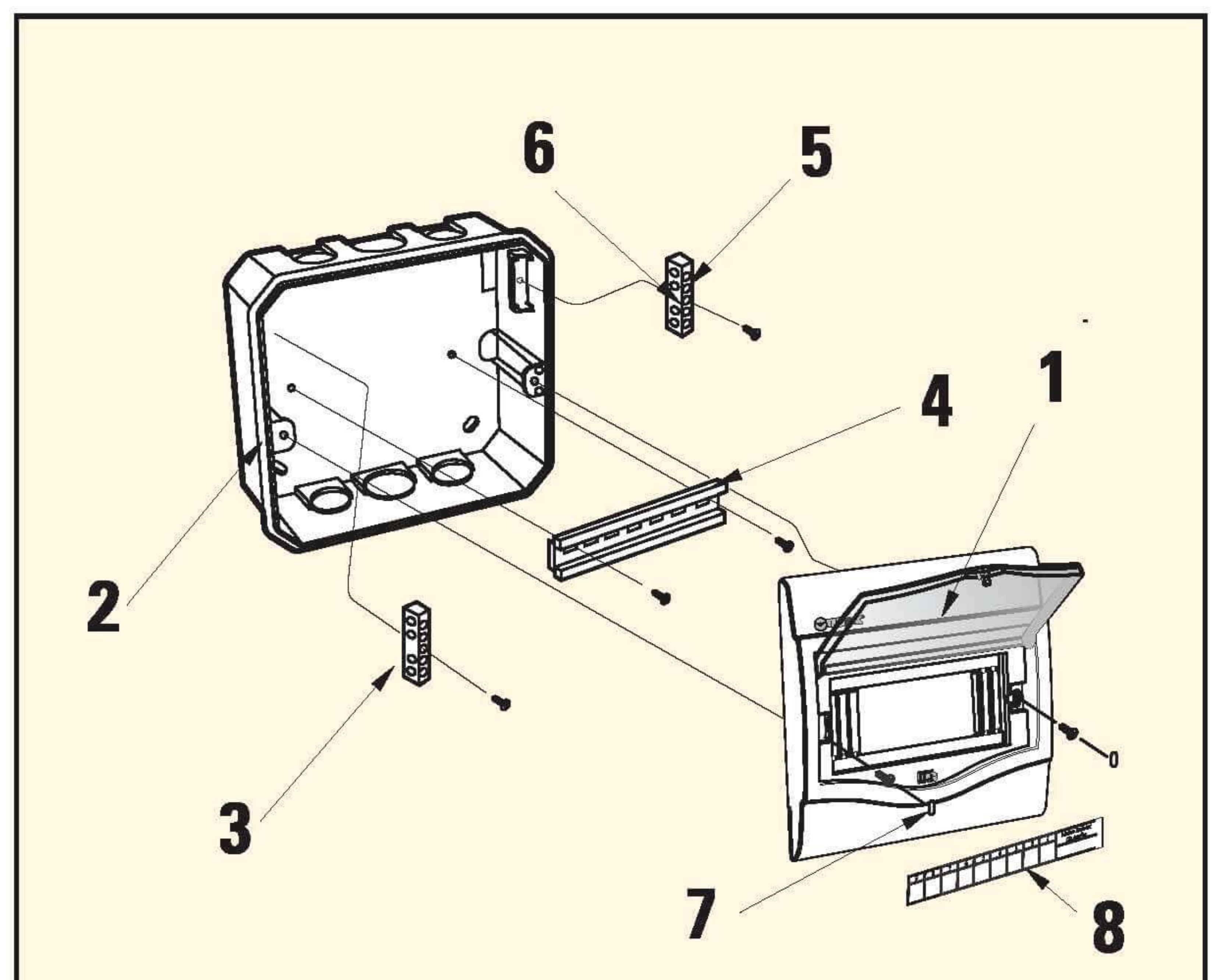
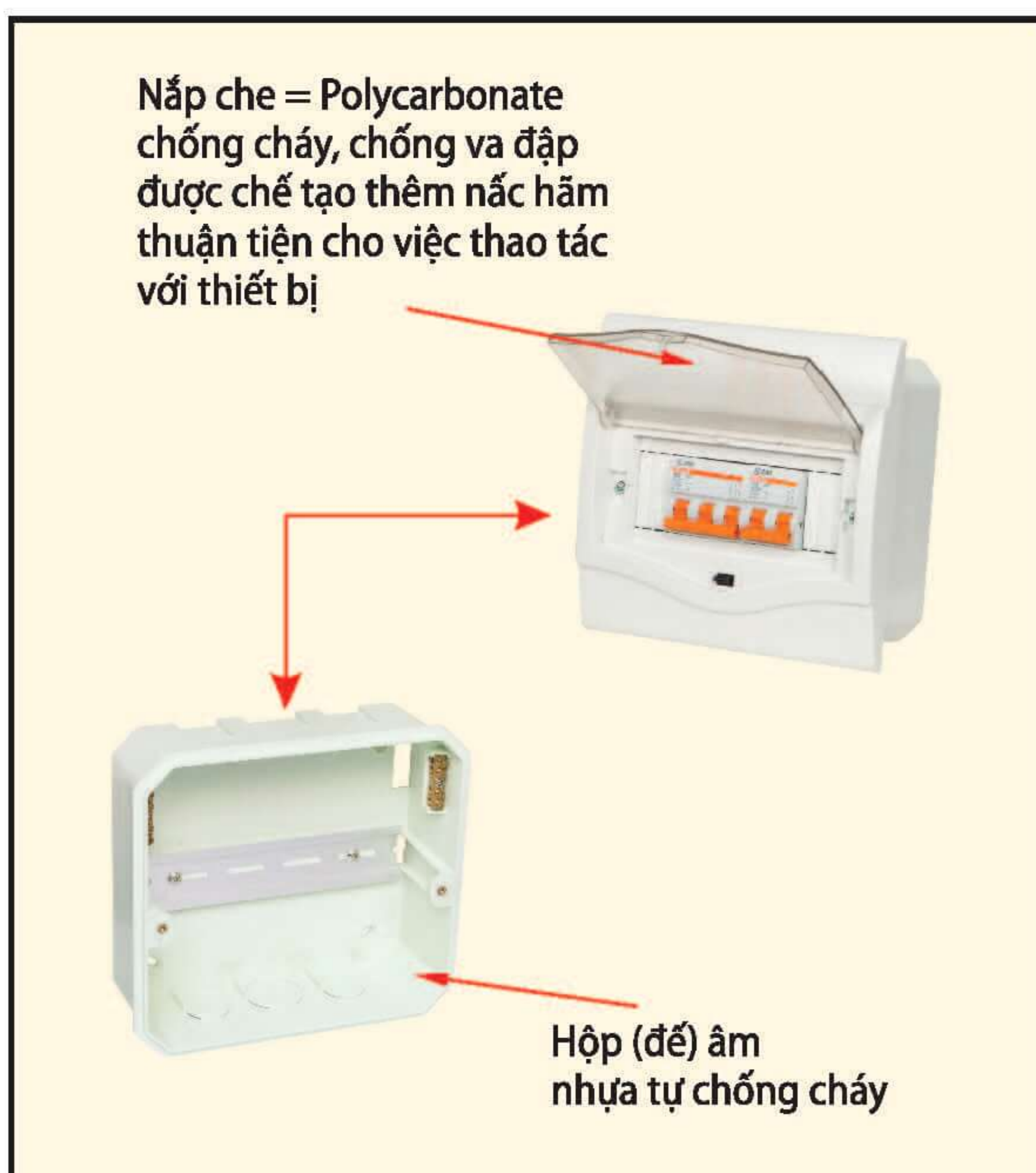


Dãy sản phẩm

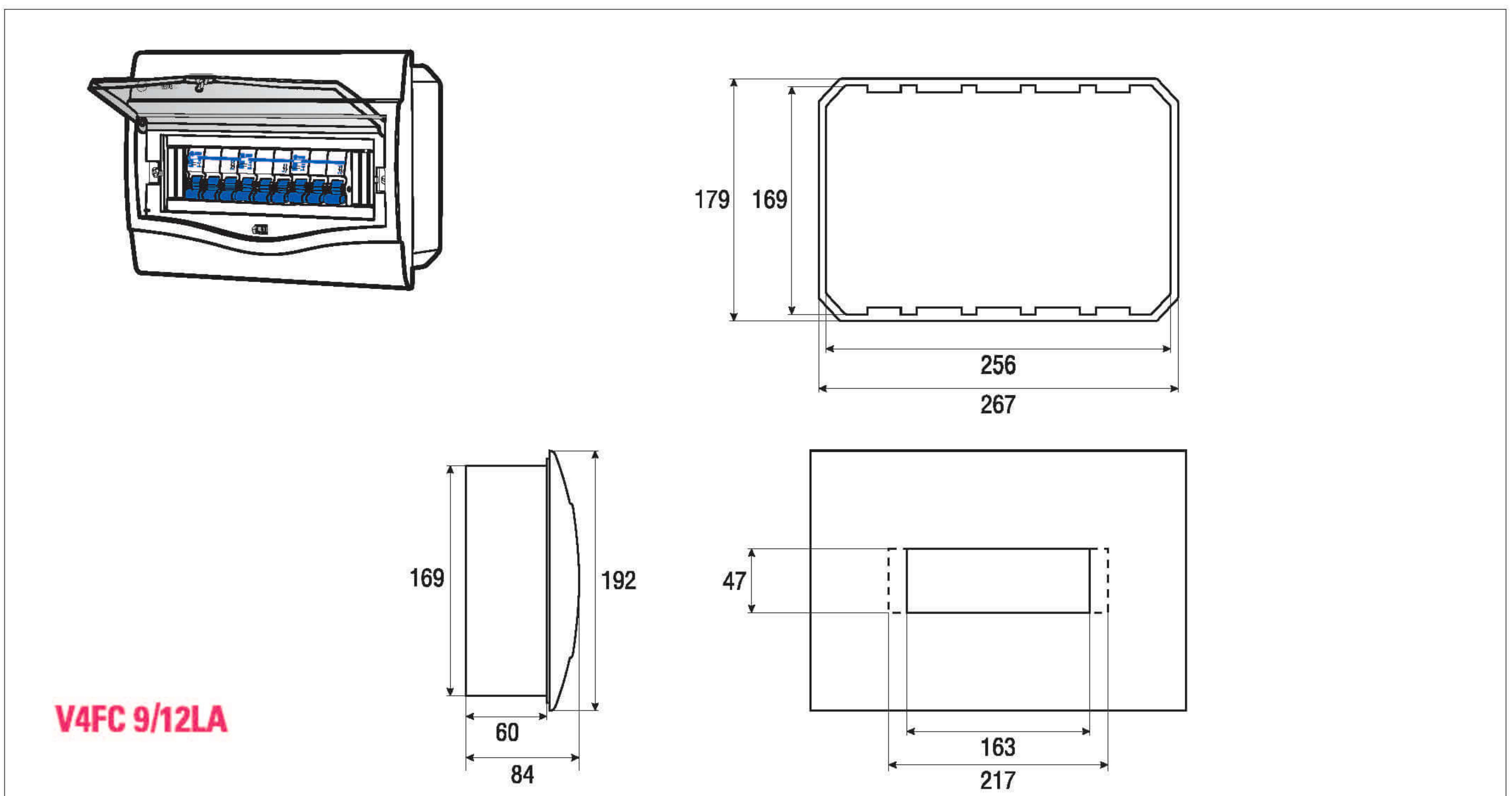
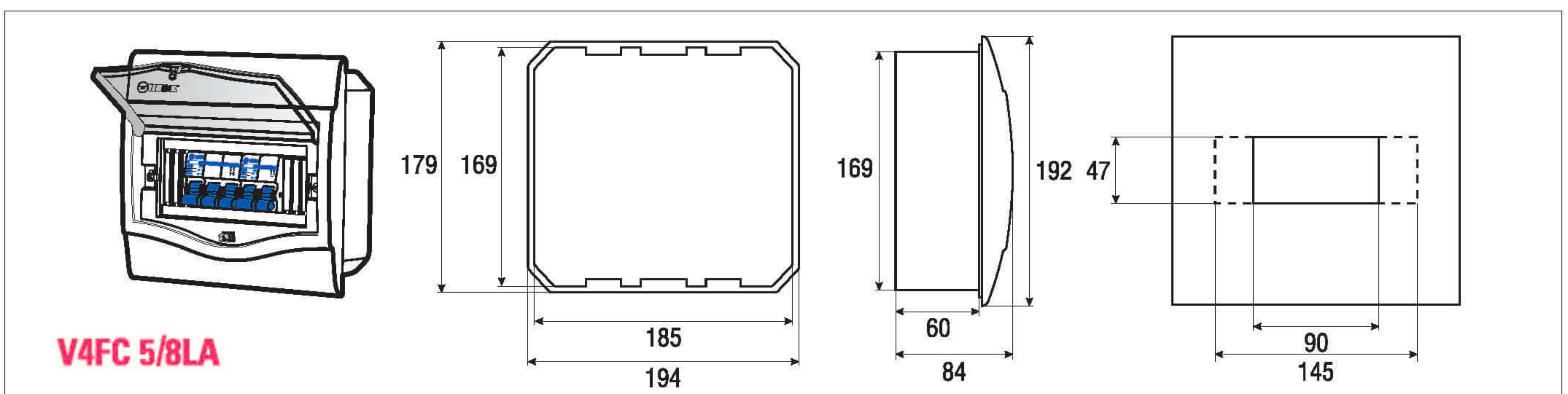
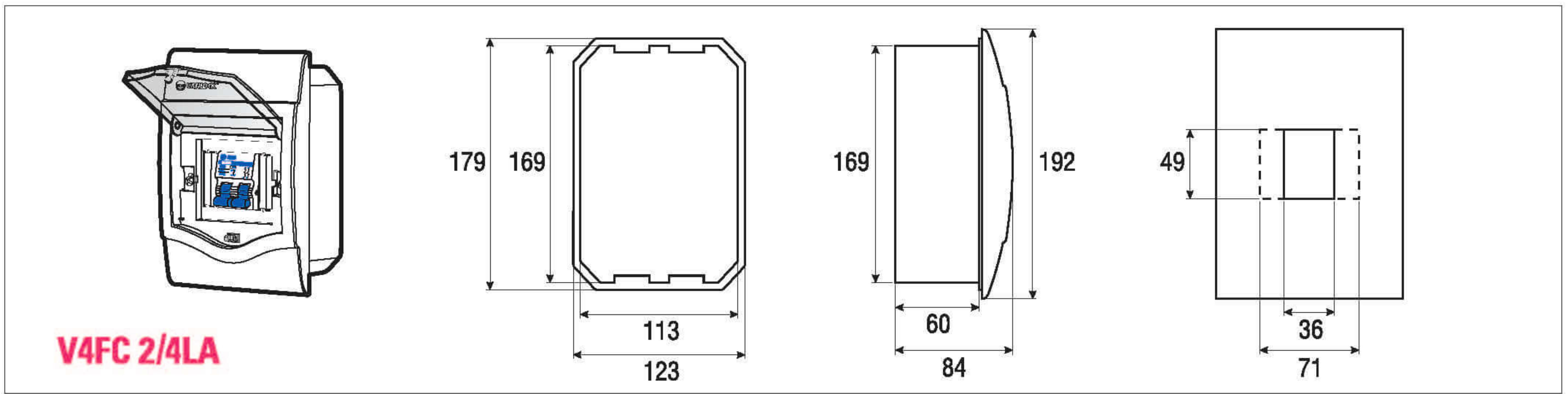
Mã số	Khả năng chứa module (18mm/1md)	Đóng gói (chiếc/hộp)
V4FC 2/4LA	2 - 4	1
V4FC 2/4SA	2 - 4	1
V4FC 5/8LA	5 - 8	1
V4FC 5/8SA	5 - 8	1
V4FC 9/12LA	9 - 12	1
V4FC 9/12SA	9 - 12	1

Thuyết minh sản phẩm

1. Mặt tủ là nhựa ABS được tăng cường phụ gia chống ngả màu, chống va đập
2. Hộp kim loại sơn tĩnh điện chống gỉ sét hoặc hộp âm nhựa tự chống cháy
3. Trạm nối dây đất bằng hợp kim đồng mạ niken
4. Ray cài át bằng nhôm định hình vịnh cửu chống gỉ sét
5. Trạm nối dây trung tính bằng hợp kim đồng mạ niken
6. Lỗ vào, ra dây (20, 25, 32mm)
7. Nút đậy che vít
8. Bảng chỉ dẫn mạch điện bảo vệ



Kích thước



Đặc điểm

- **Tiêu chuẩn:** BS 5486-1, IEC439
- **Cấp độ bảo vệ:** IP30
- **Vật liệu:** Đế tủ là kim loại sơn tĩnh điện
- **Ngõ vào, ra dây dẫn:** Có ngõ vào, ra ở phía trên, dưới và sau đế tủ
- **Khả năng chứa:** Từ 12 mô-đun đến 48 mô-đun (đơn cực)
- **Điện áp hoạt động:** 250/400V-50Hz
- **Vật liệu dẫn điện:** Bằng đồng đỏ - Vật liệu cách điện bằng nhựa Polyamide, nắp bảo vệ bằng Polycarbonate
- **Phụ kiện kèm theo:** Bảng chỉ dẫn thiết bị, tờ hướng dẫn lắp đặt

Dãy sản phẩm

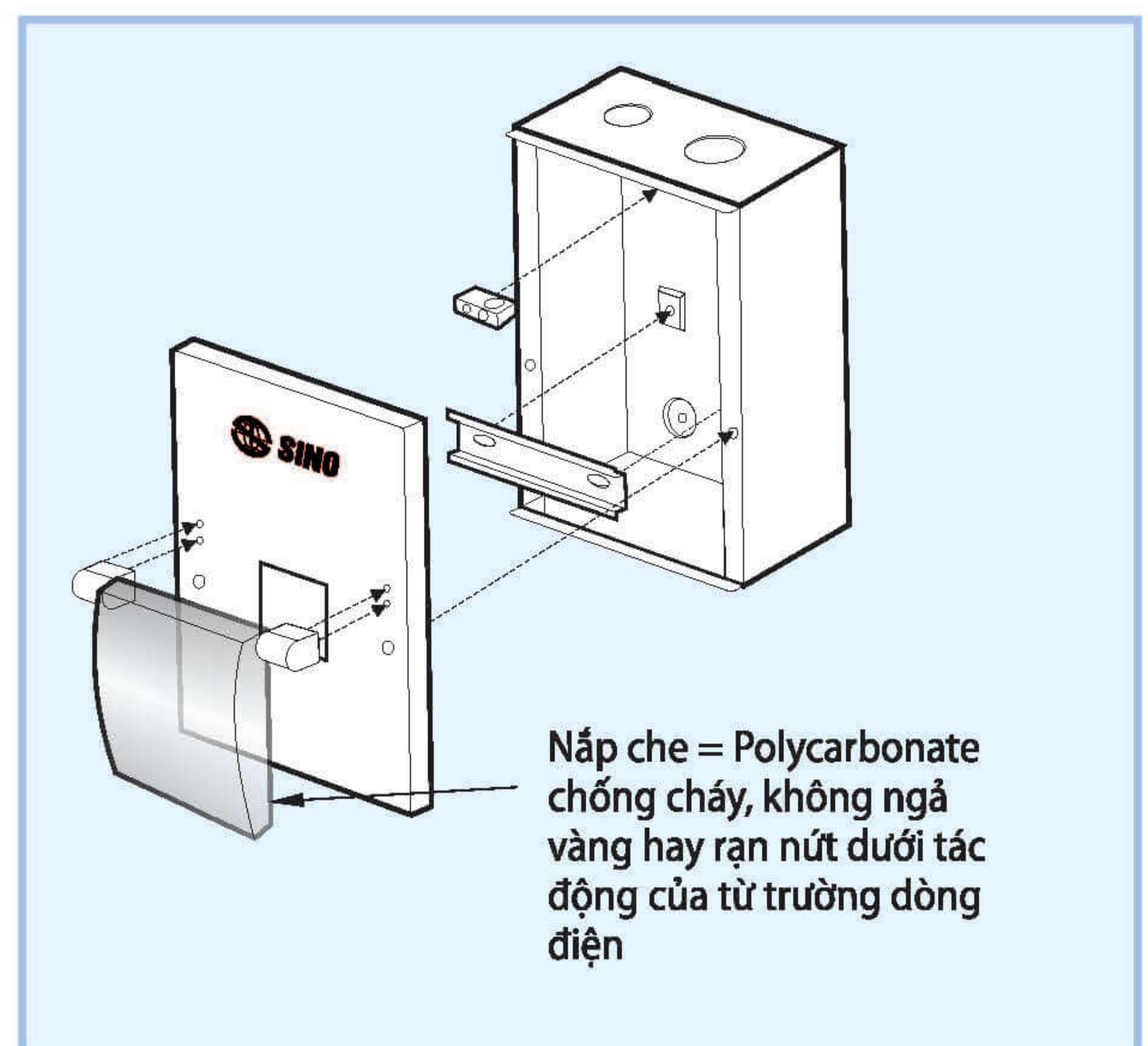
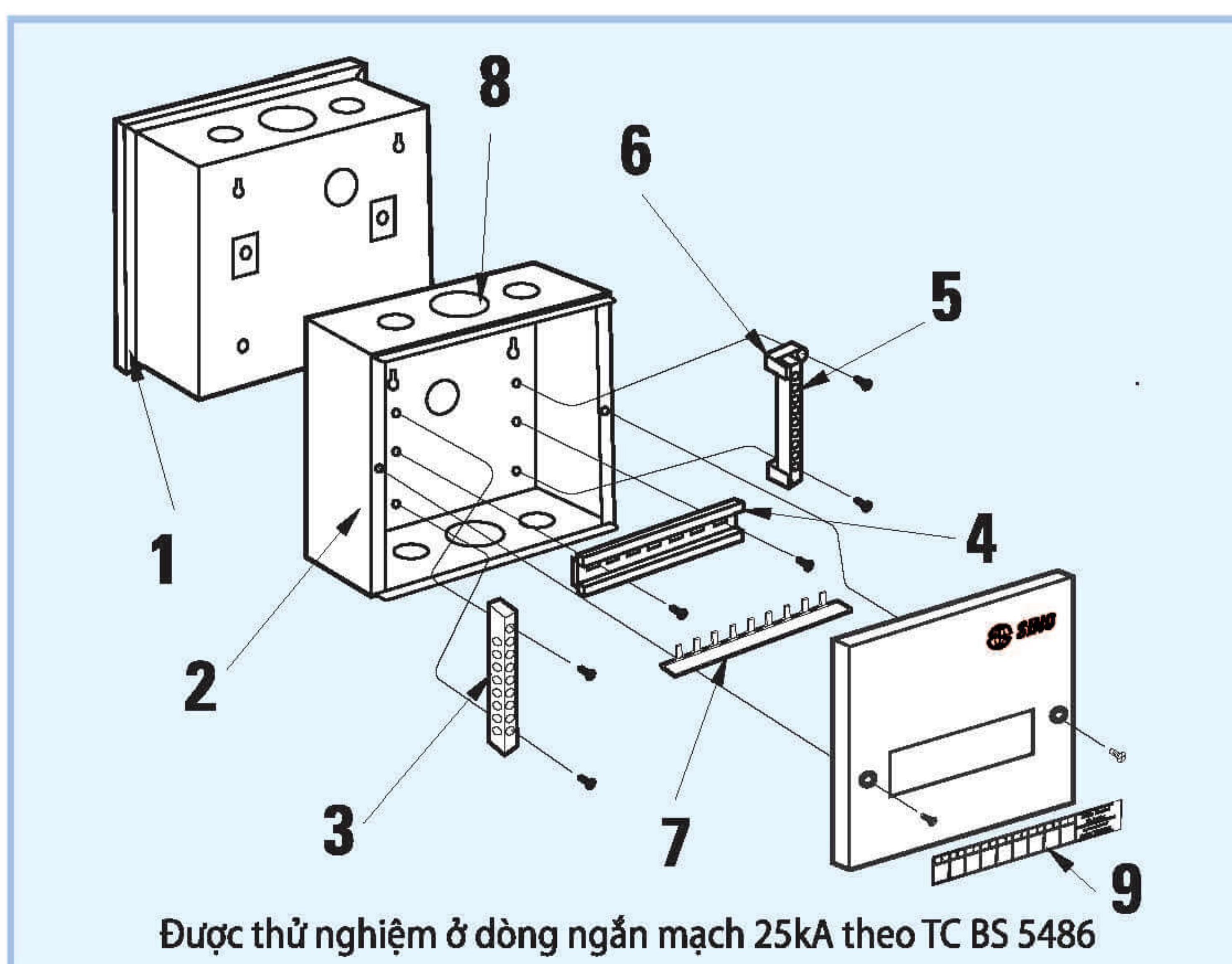
Mã số	Khả năng chứa module (18mm/1md)	Đóng gói (chiếc/hộp)
EM2PS (EM2PL)	2	1
EM3PS (EM3PL)	3	1
EM4PS (EM4PL)	4	1
EM6PS (EM6PL)	6	1
EM9PS (EM9PL)	9	1
EM13PS (EM13PL)	13	1
EM14PS (EM14PL)	14	1
EM18PS (EM18PL)	18	1
EM24PS (EM24PL)	24	1
EM26PS (EM26PL)	26	1
EM28PS (EM28PL)	28	1
EM36PS (EM36PL)	36	1
EM48PS (EM48PL)	48	1

* Mã số ngoài ngoặc đơn là tủ lắp nổi và trong ngoặc đơn là tủ lắp chìm

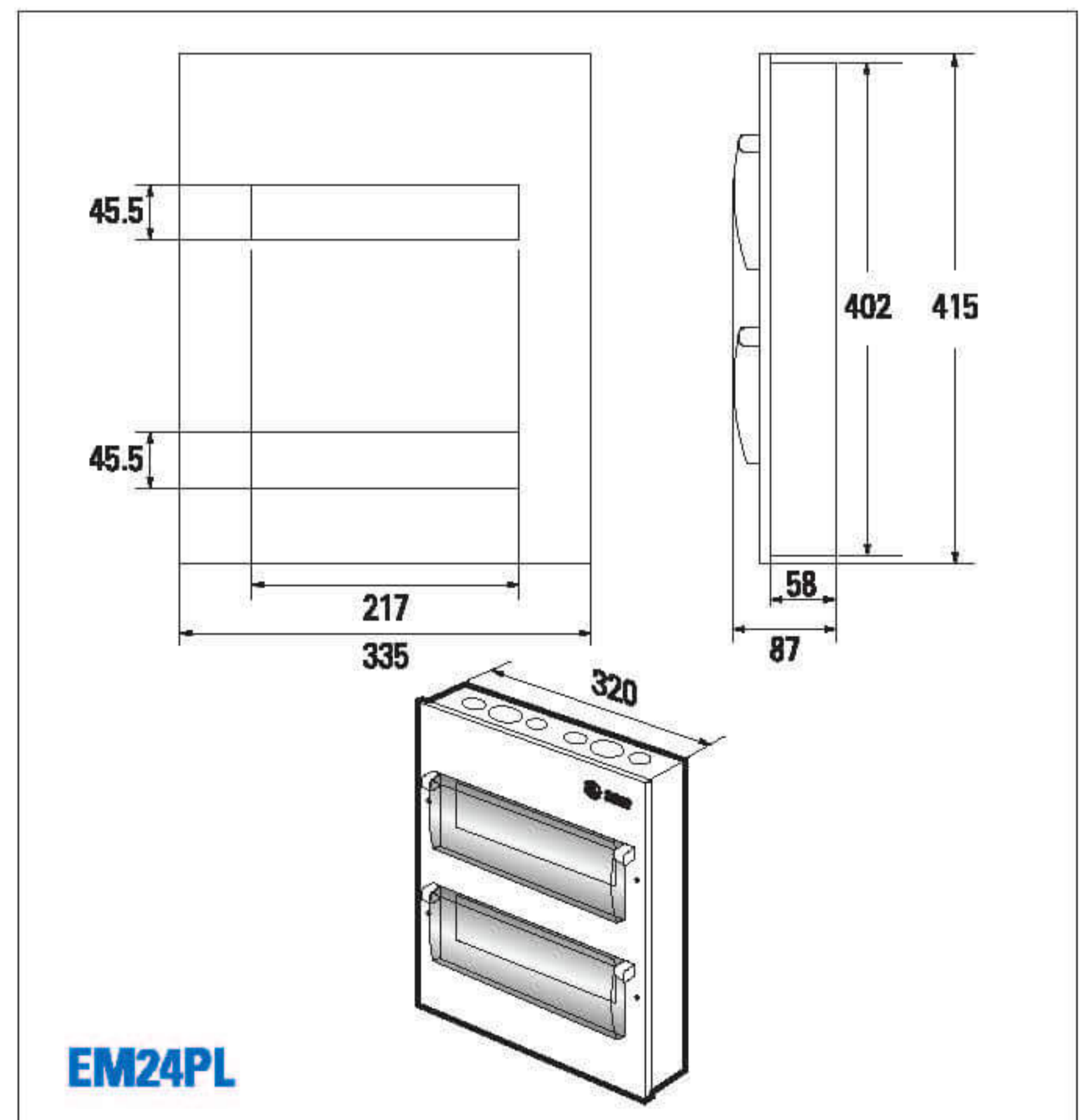
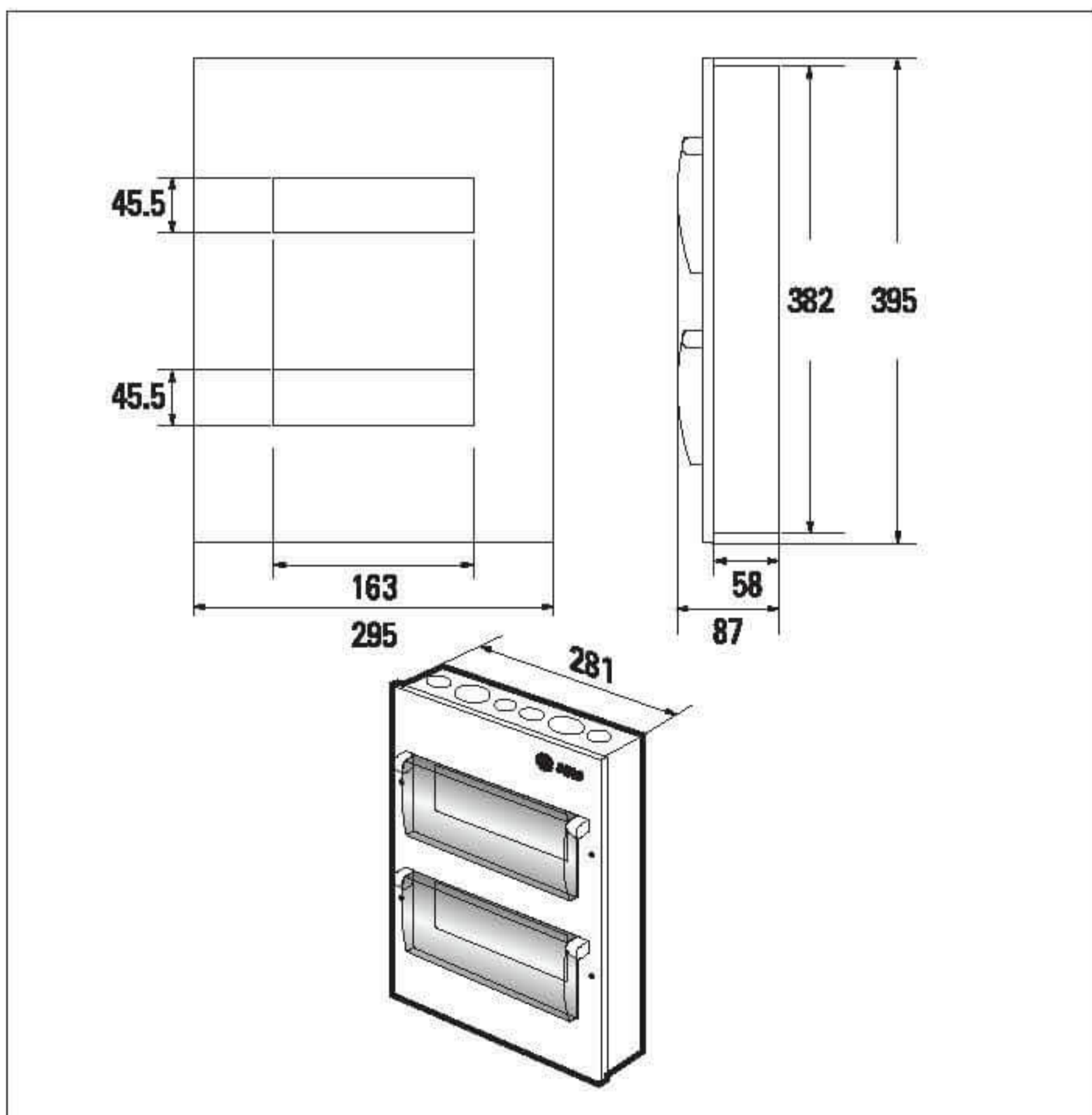
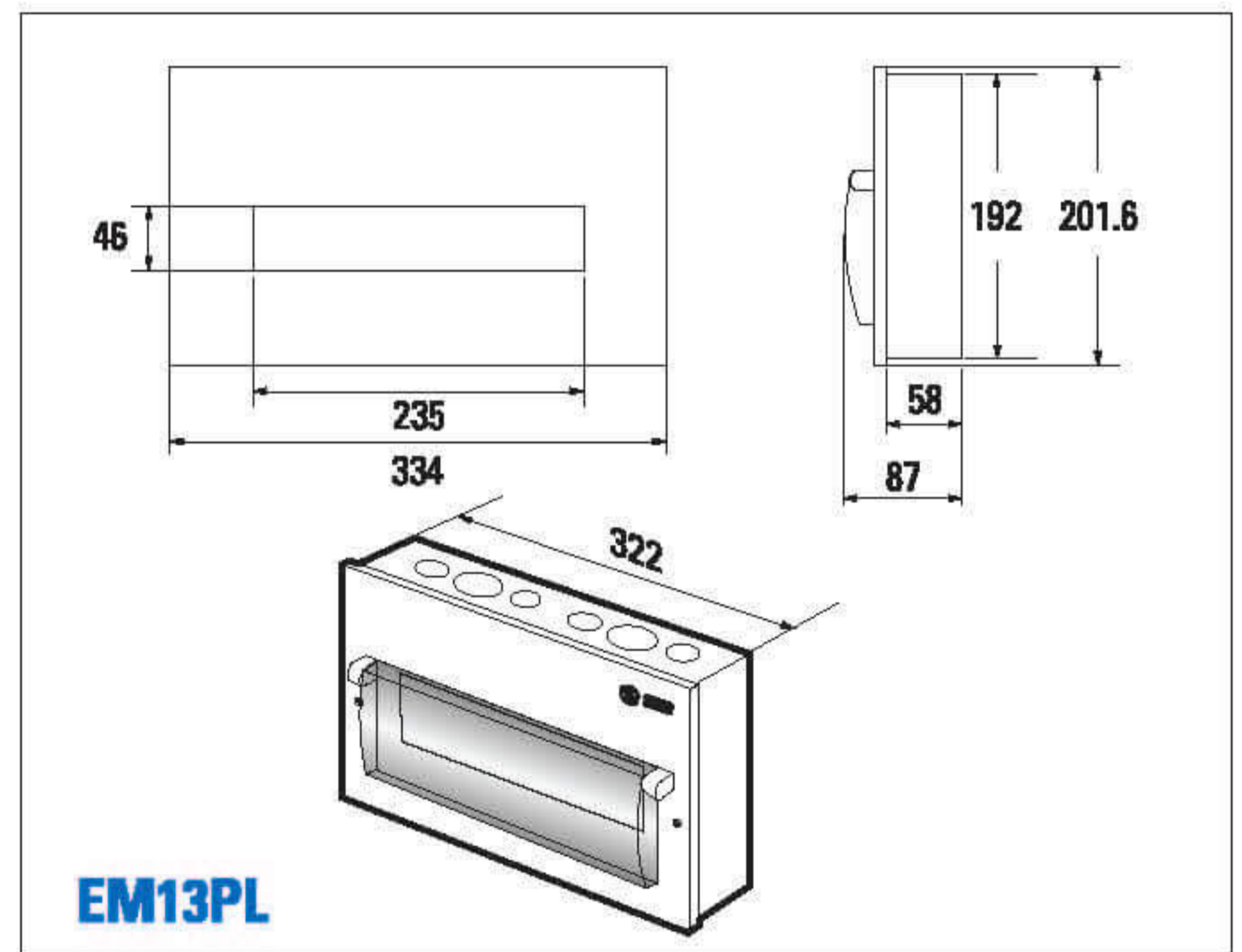
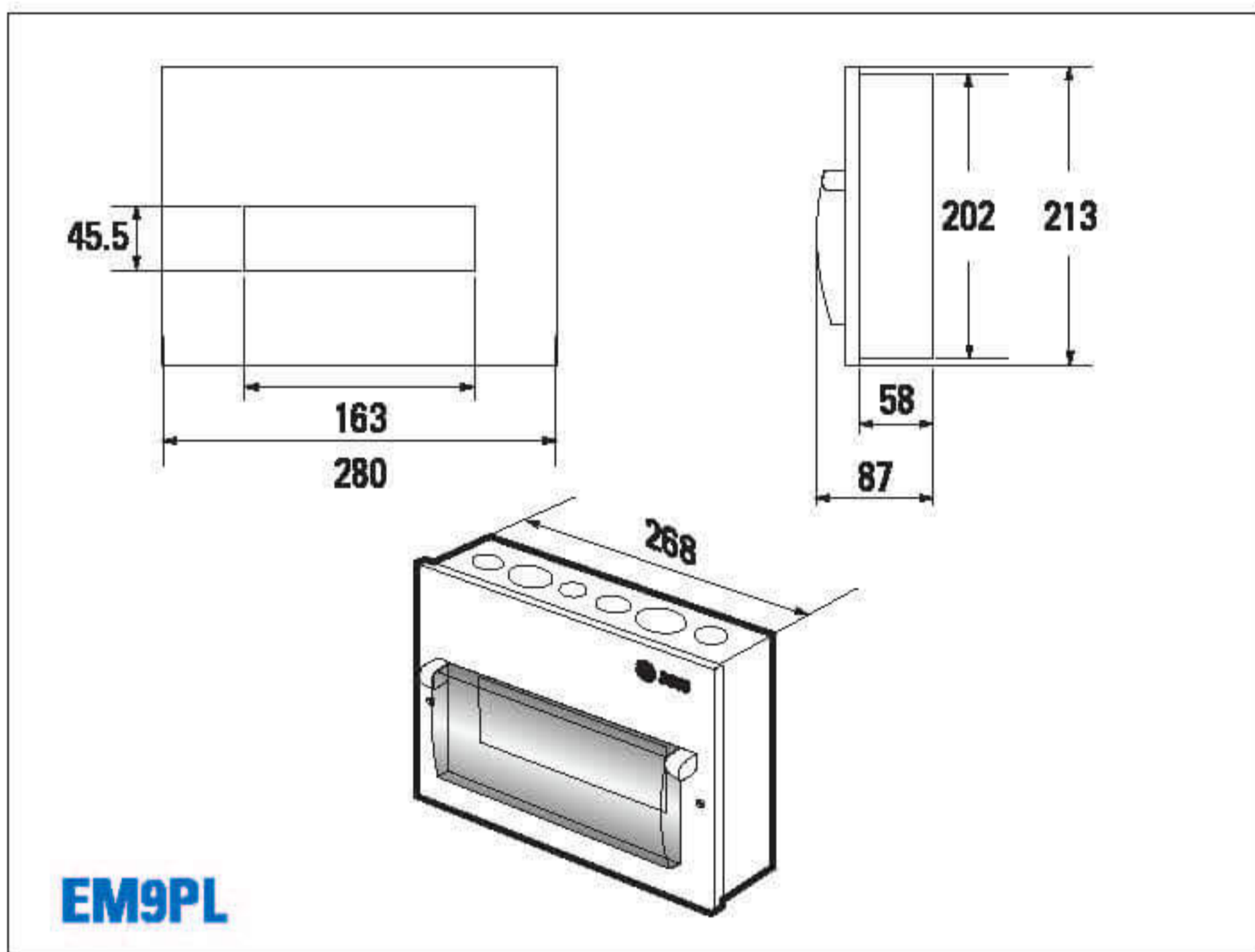
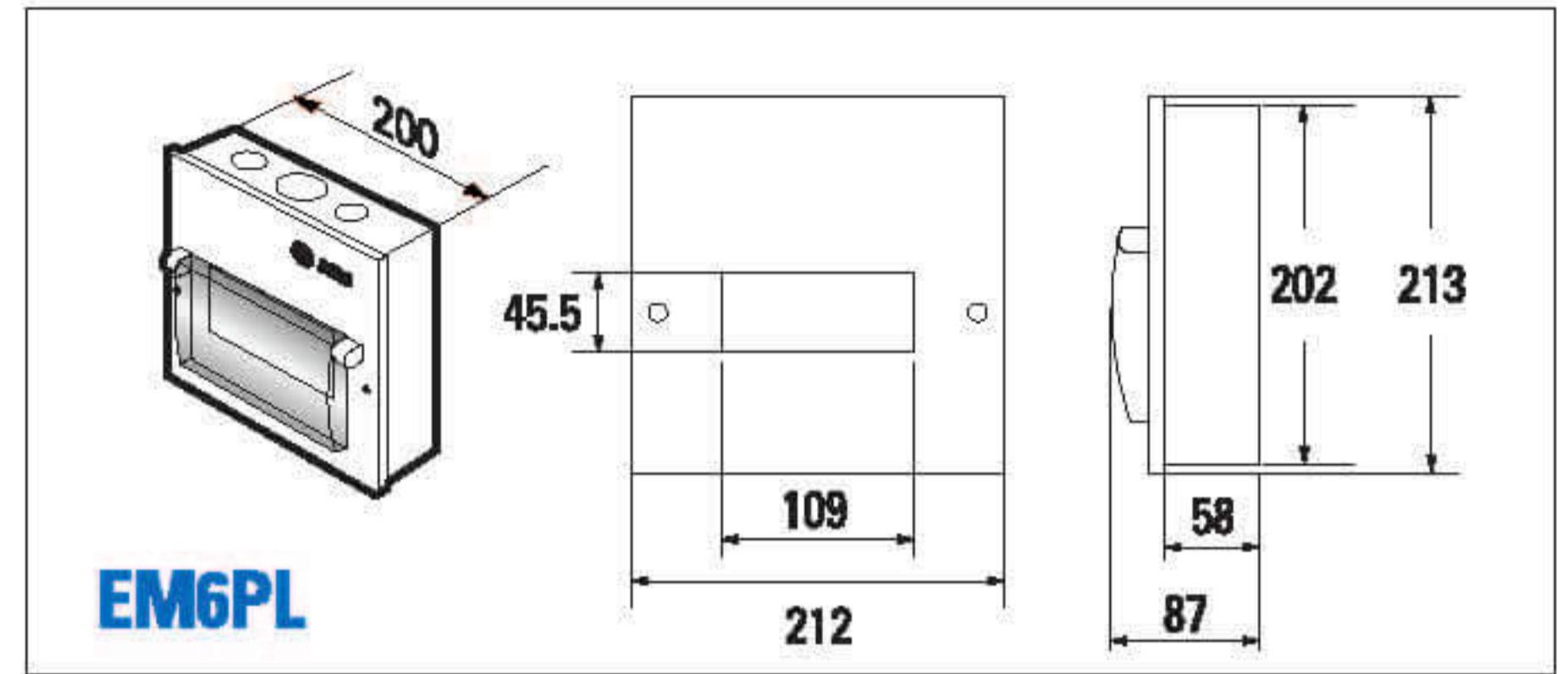
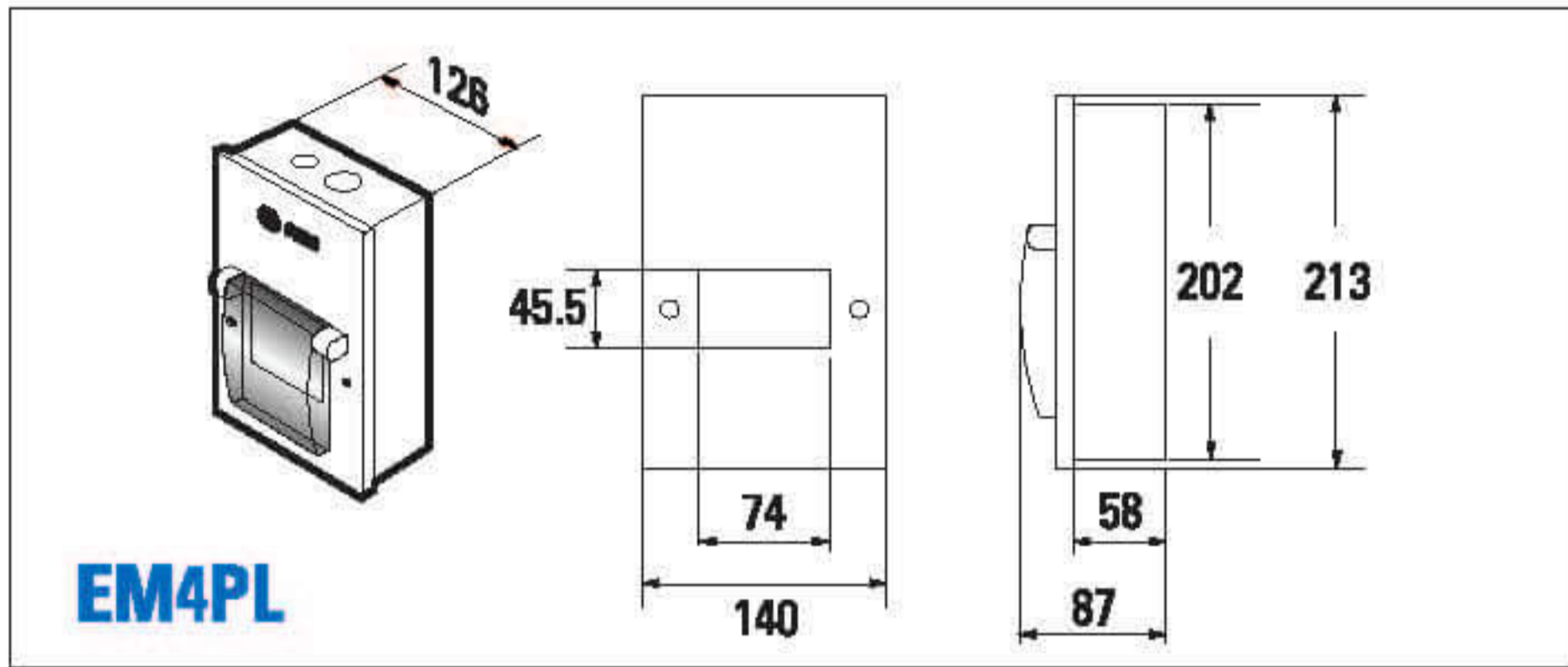
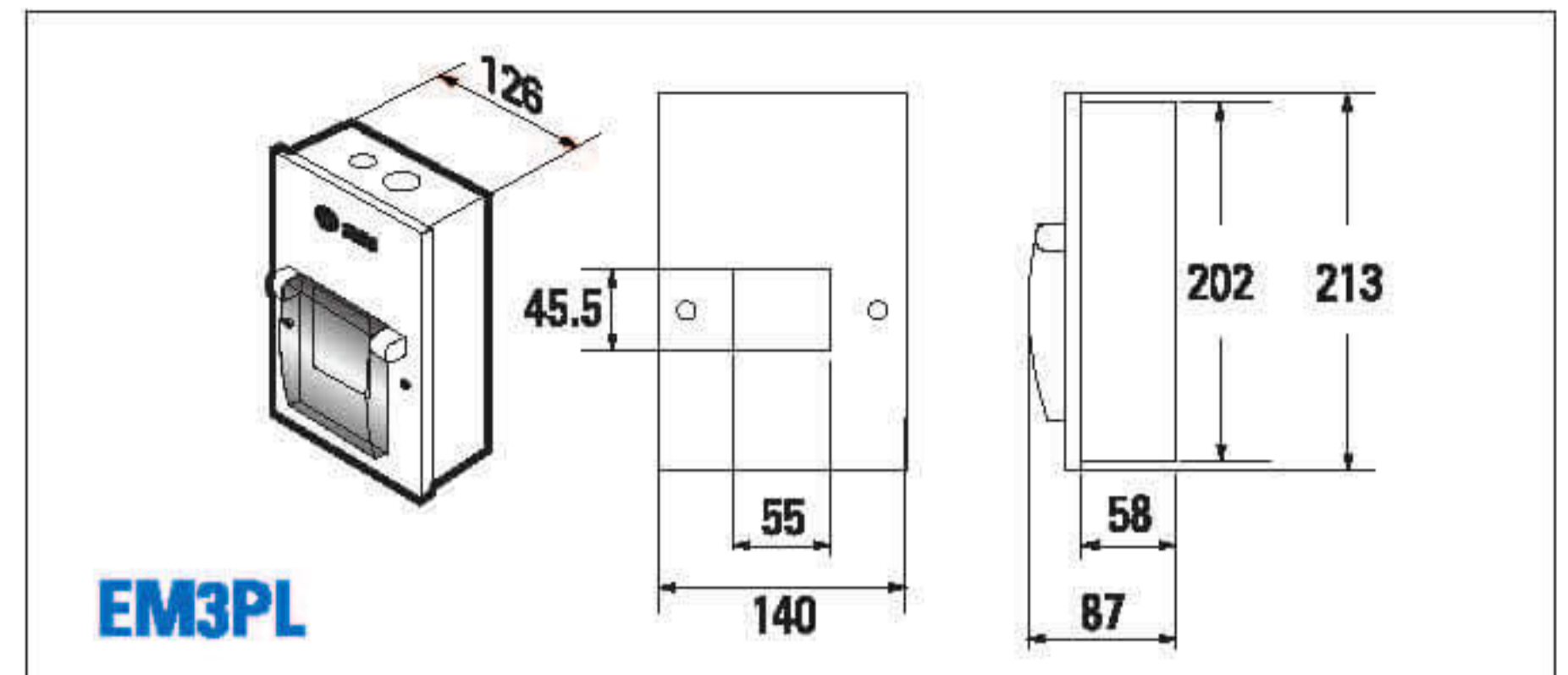
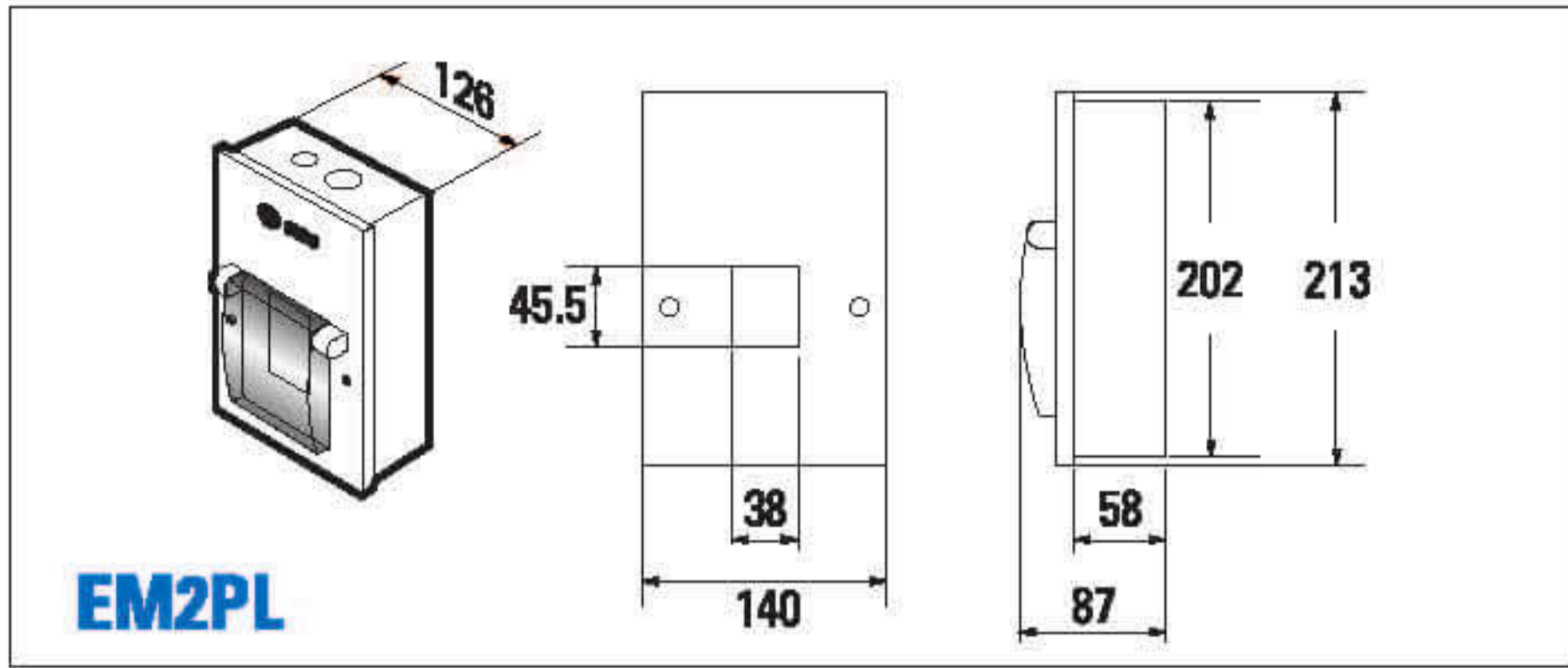


Thuyết minh sản phẩm

1. Gờ âm che khe hở kỹ thuật giữa tủ và lỗ đục tường
2. Hộp kim loại sơn tĩnh điện chống gỉ sét
3. Trạm nối dây đất bằng hợp kim đồng mạ niken
4. Ray cài át bằng nhôm định hình hình vịnh cứu chống gỉ sét
5. Trạm nối dây trung tính bằng hợp kim đồng mạ niken
6. Giá đỡ cầu trung tính bằng nhựa Polyamide chịu điện áp 2000V
7. Thanh đồng được bọc nhựa cách điện
8. Lỗ vào, ra dây (20, 25, 32mm)
9. Bảng chỉ dẫn mạch điện bảo vệ

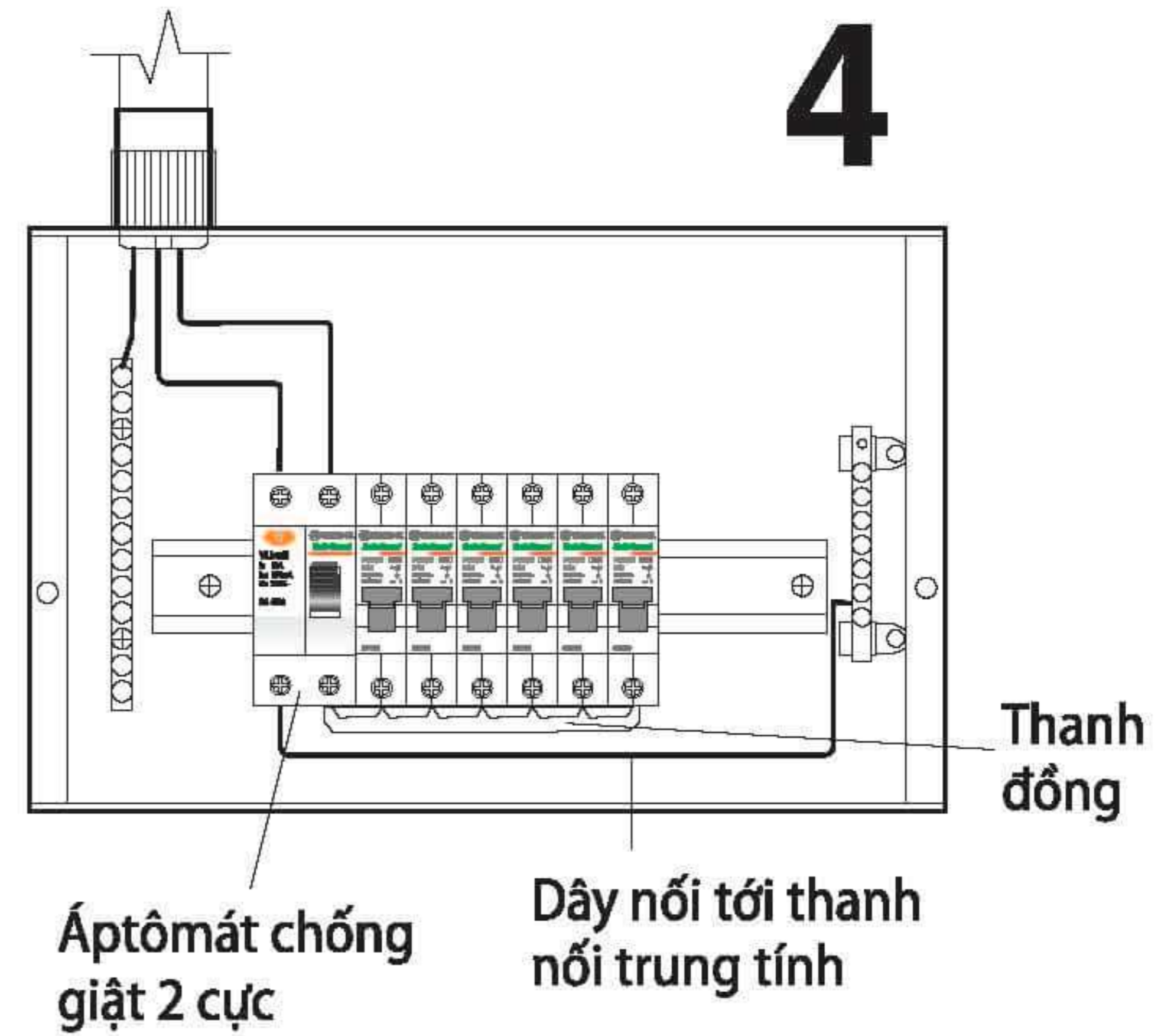
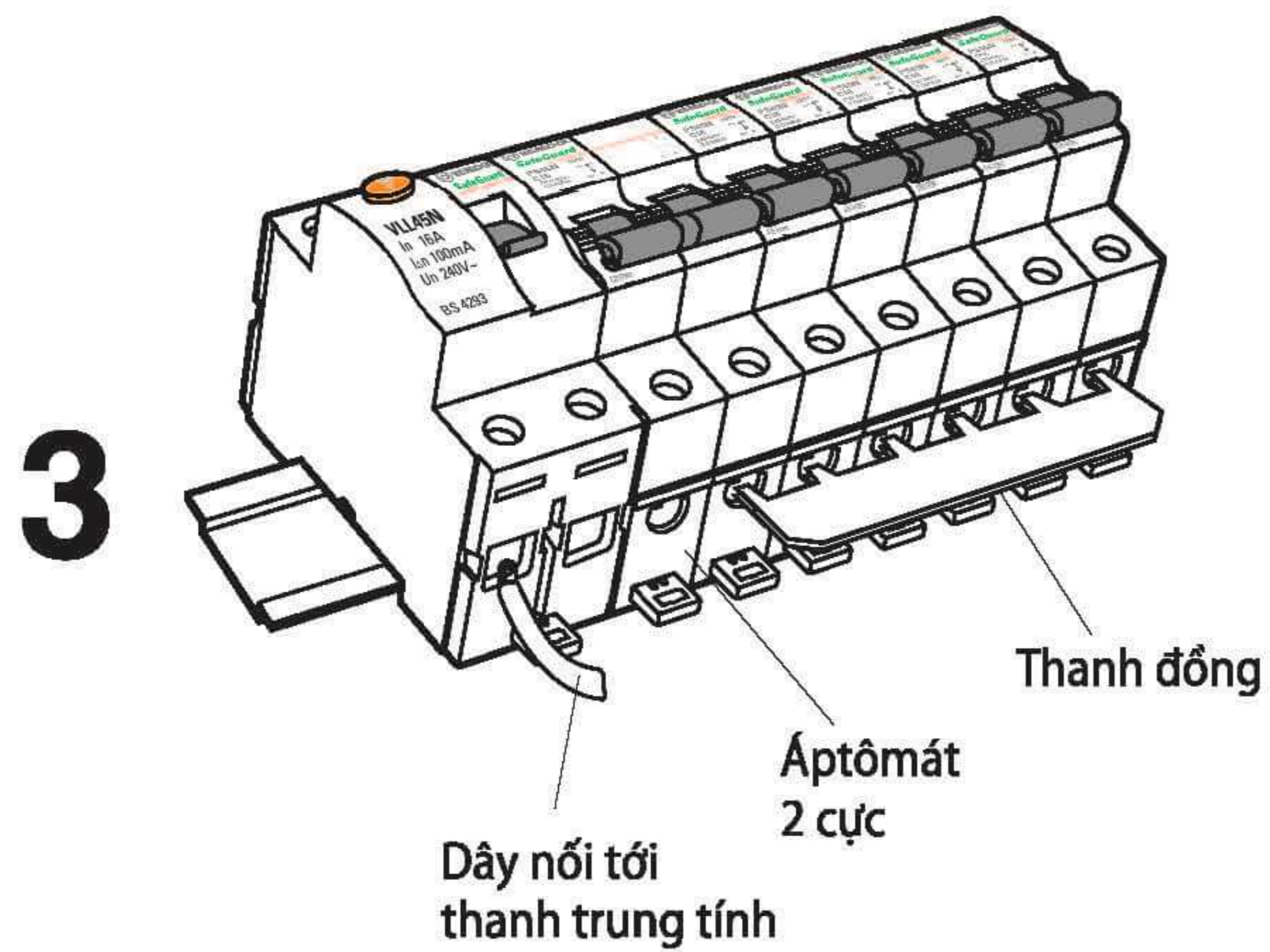
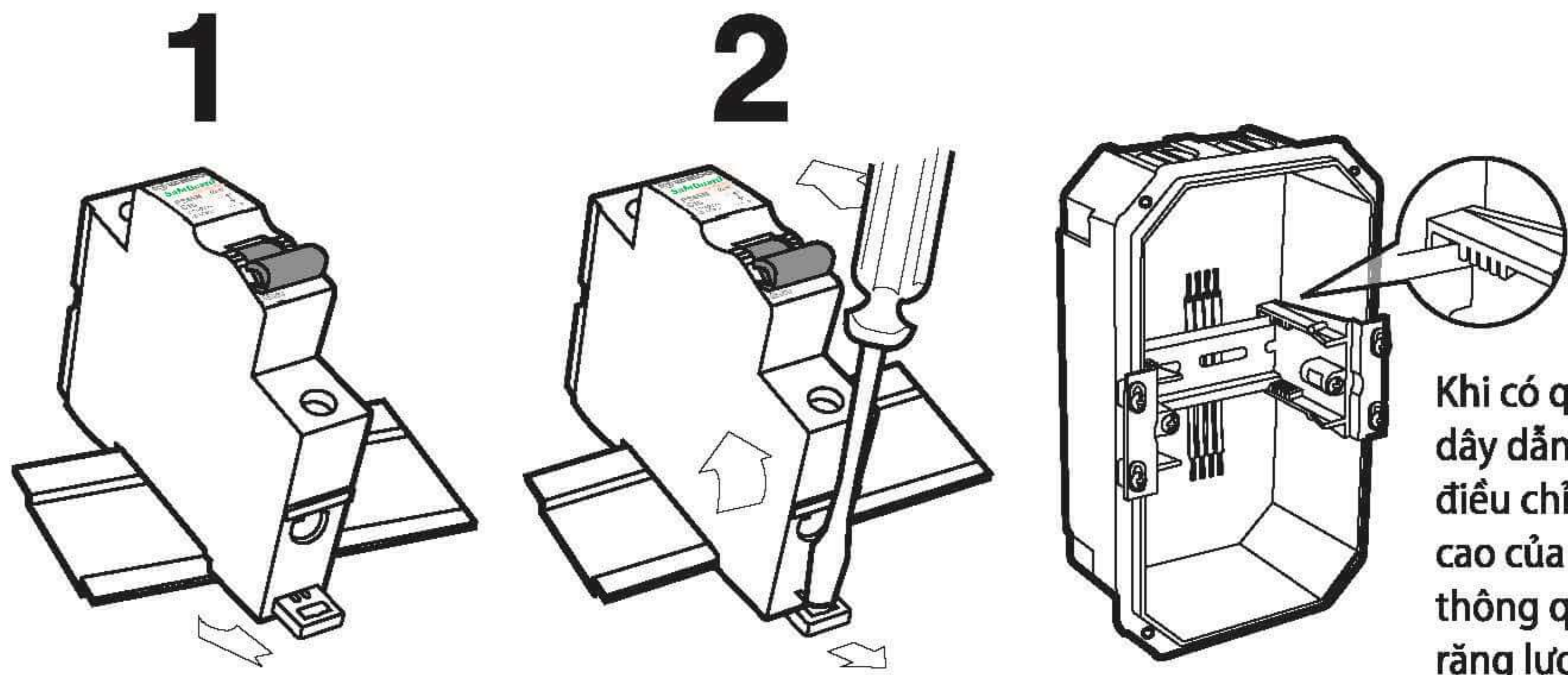


Kích thước

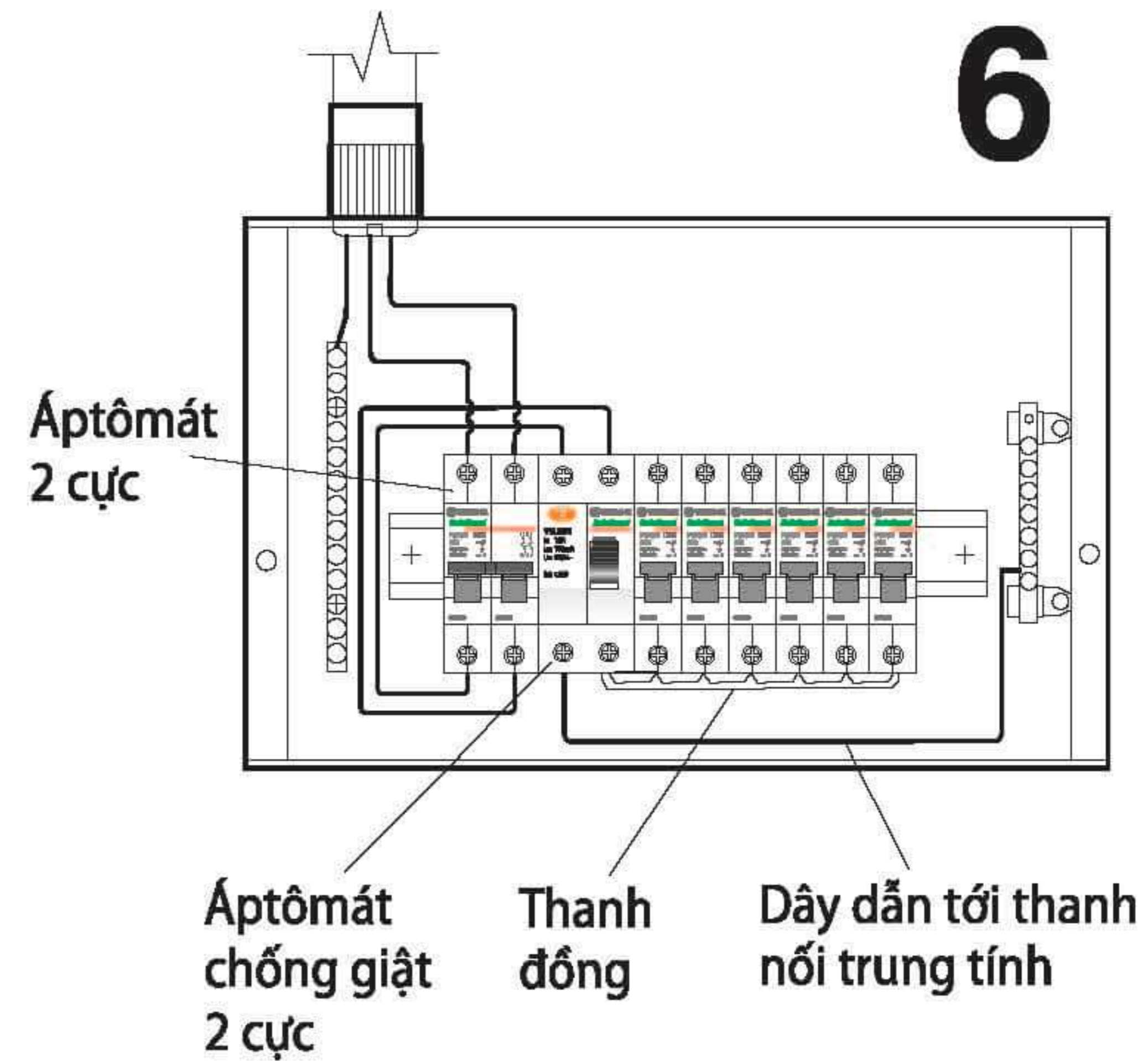
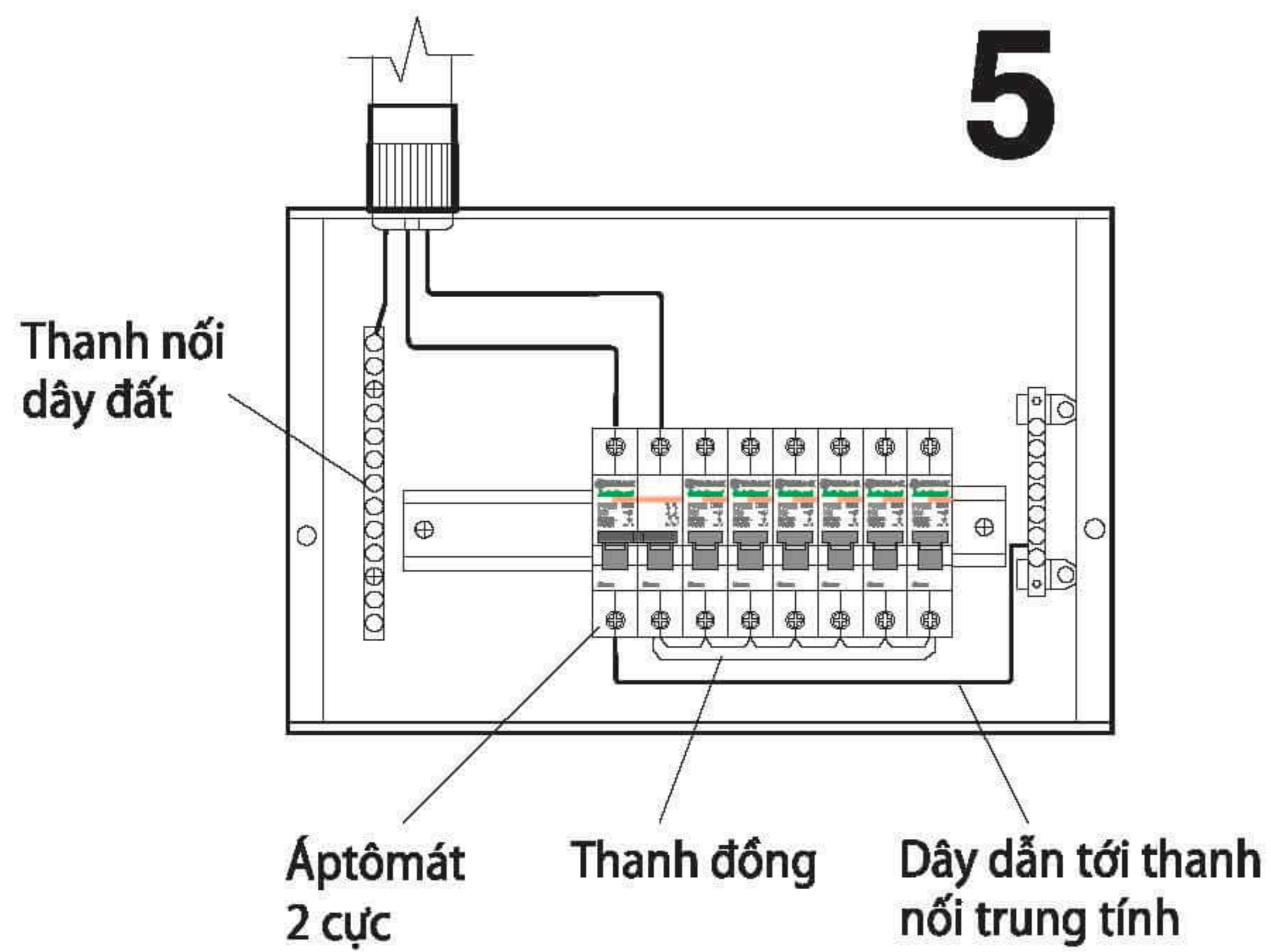


Hướng dẫn lắp đặt

1. Lắp aptômat lên thanh ray
2. Tháo thiết bị rời khỏi thanh ray
3. Cách lắp thanh đồng
4. Cách lắp aptômat chống giật
5. Cách lắp aptômat hai cực tổng
6. Cách lắp aptômat chống giật kết hợp với aptômat hai cực tổng



Vị trí của thanh đồng có thể ở trên hoặc dưới tùy thuộc vào cách chọn đầu vào



Hàng theo đơn hàng

Ngoài ra còn có thêm các loại tủ to theo đơn hàng như: **EM26PL, EM36PL, EM48PL**



EM48PL

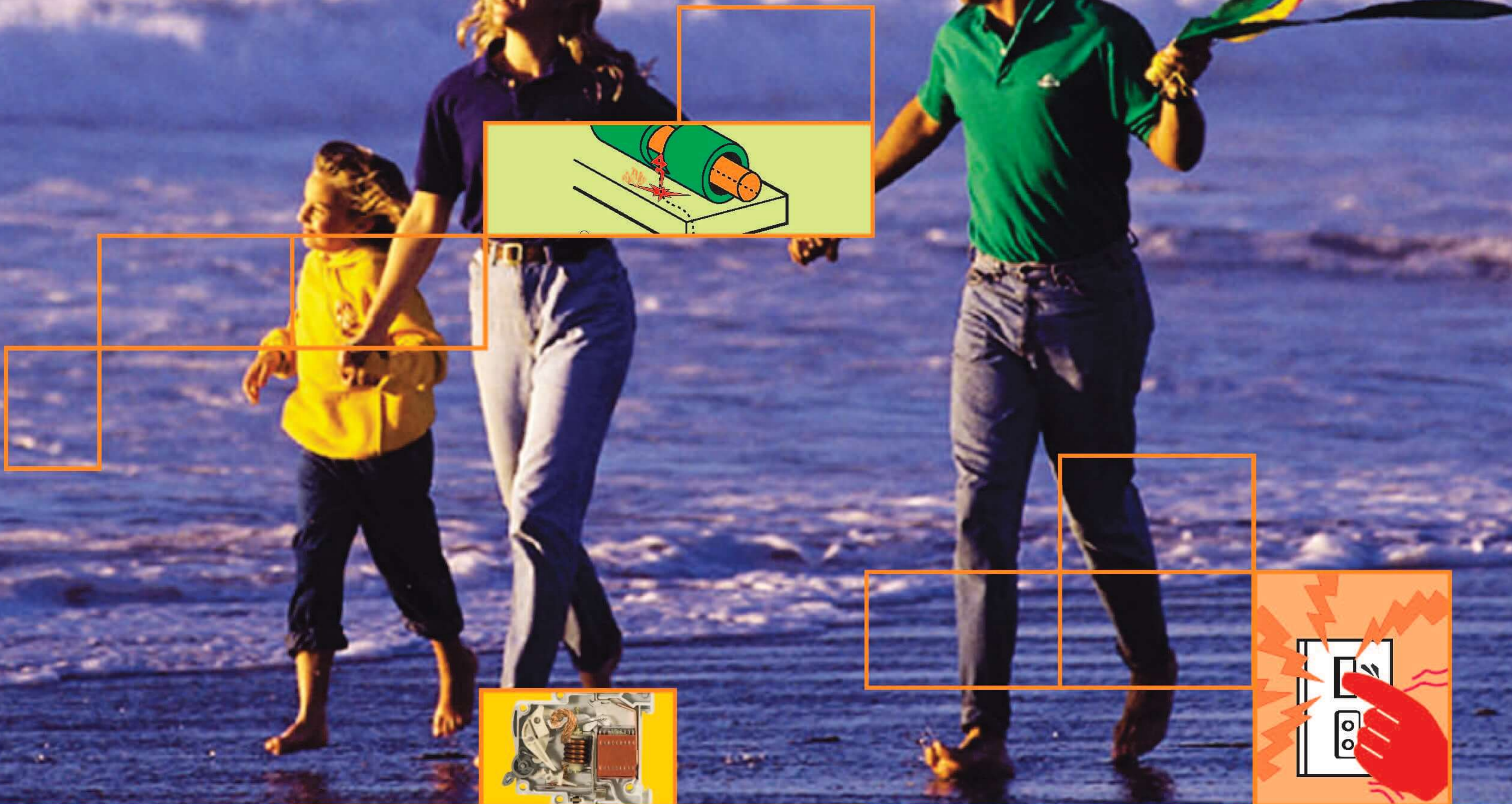


EM36PL



EM26PL

An tâm tận hưởng cuộc sống



THIẾT BỊ BẢO VỆ CHO MẠNG ĐIỆN HẠ THỂ

Dãy sản phẩm
SafeGuard SPS45N; PS45H
SC68N; VLL45N; SL68N; SOL68

Sản phẩm của: **CÔNG TY SINO - VIỆT NAM** - Liên Phương - Thương Tín - Hà Nội

CAT/MCB/0719